

SYMBOLBIBLIOTHEK

Maschinenbau

Die Bibliothek Maschinenbau enthält mehr als 14.000 Symbole gemäß DIN, DIN EN, DIN ISO und DIN EN ISO für die Erstellung von Maschinenbauzeichnungen sowie über 1.300 Symbole nach der amerikanischen Norm ANSI / ISO.

▪ Metrisches ISO-Gewinde	2
▪ Muttern	32
▪ Senkungen, Scheiben, Durchgangslöcher ...	53
▪ Schrauben	83
▪ Stahlbauprofile	124
▪ Stifte, Bolzen und Niete	158
▪ Wellenteile 1	176
▪ Wellenteile 2	211
▪ Graphische Symbole	256
▪ Bohrbuchsen	268
▪ Flansche	273
▪ Mechanical-ANSI	288



Metrisches ISO-Gewinde

Gewindeenden nach DIN EN ISO 4753 FL, LD, PC, PC mit Feingewinde und PF

MuM Symbolbibliotheken menschmaschine

- Elektrotechnik - JIC
- Mechanical - ANSI
- Metrisches ISO-Gewinde**
- Muttern
- Senkungen, Scheiben und Düsen
- Schrauben
- Stahlbauprofile
- Stifte, Bolzen und Niete
- Wellenteile 1
- Graphische Symbole
- Bohrbuchsen
- Flansche

	Gewindegrundlöcher DIN 76-1		Gewindeenden DIN EN ISO 4753							
	Regelgewinde	Feingewinde	CH	CN	CP	FL	LD	PC	PCF	PF
Regel e1	M1 - M68	M1 - M55 M56 - M135 M140 - M300								
kurz e2	M1 - M68	M1 - M55 M56 - M135 M140 - M300								
lang e3	M1 - M68	M1 - M55 M56 - M135 M140 - M300								
		Gewinde DIN ISO 261				Gewinde DIN ISO 262				
	Regelgewinde	Feingewinde				Regelgewinde	Feingewinde			
Innengewinde	M1 - M68	M1 - M68	M72 - M300	M1 - M68	M72 - M300	M1 - M64	M8 - M64			
Außengewinde	M1 - M68	M1 - M68	M72 - M300	M1 - M68	M72 - M300	M1 - M64	M8 - M64			



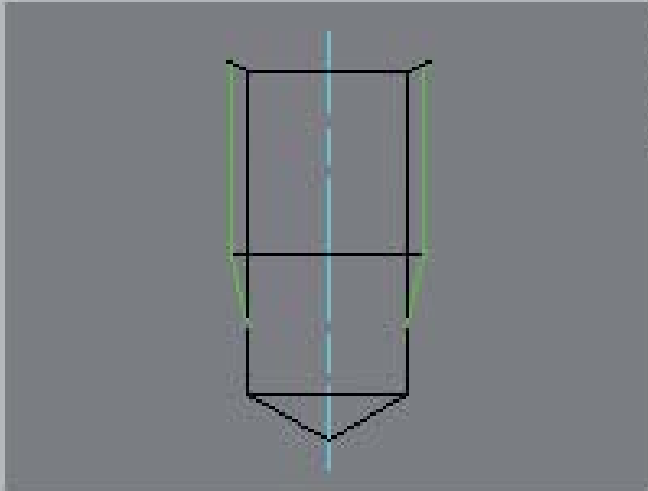
Gewindegrundlöcher 1

DIN76 Regelfall

MuM Symbolbibliotheken

menschmaschine

- Architektur Grundrisse
- Ansichten und Schnitte
- HPVE
- Innenarchitektur
- Mechanical - ANSI
- ANSI**
- Metrisches ISO-Gewinde**
- Muttern
- Senkungen, Scheiben und Düsen
- Schrauben
- Stahlbauprofile
- Stifte, Bolzen und Niete
- Wellenteile 1



M1	M1.2	M1.4	M1.6		
M1.8	M2	M2.2	M2.5		
M3	M3.5	M4	M4.5		
M5	M6	M7	M8	M10	M12
M14	M16	M18	M20	M22	M24
M27	M30	M33	M36	M39	M42
M45	M48	M52	M56	M60	M64
M68					



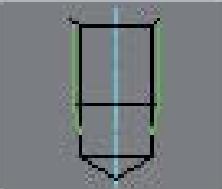
Gewindegrundlöcher 2

DIN76 Regelfall M1- M55

MuM Symbolbibliotheken

menschmaschine

- Architektur Grundrisse
- Ansichten und Schnitte
- HPVE
- Innenarchitektur
- Mechanical - ANSI
- ANSI**
- Metrisches ISO-Gewinde**
- Muttern
- Senkungen, Scheiben und Dü
- Schrauben
- Stahlbauprofile
- Stifte, Bolzen und Niete
- Wellenteile 1

	M1x0.2	M1.2x0.2	M1.4x0.2	M1.6x0.2	M1.8x0.2	M2x0.25	M2.2x0.25
	M2.5x0.35	M3x0.35	M3.5x0.35	M4x0.5	M4.5x0.5	M5x0.5	M5.5x0.5
M6x0.75	M7x0.75	M8x0.75	M8x1	M9x0.75	M9x1	M10x0.75	M10x1
M10x1.25	M11x0.75	M11x1	M12x1	M12x1.25	M12x1.5	M14x1	M14x1.25
M14x1.5	M15x1	M15x1.5	M16x1	M16x1.5	M17x1	M17x1.5	M18x1
M18x1.5	M18x2	M20x1	M20x1.5	M20x2	M22x1	M22x1.5	M22x2
M24x1	M24x1.5	M24x2	M25x1	M25x1.5	M25x2	M26x1.5	M27x1
M27x1.5	M27x2	M28x1	M28x1.5	M28x2	M30x1	M30x1.5	M30x2
M30x3	M32x1.5	M32x2	M33x1.5	M33x2	M33x3	M35x1.5	M36x1.5
M36x2	M36x3	M38x1.5	M39x1.5	M39x2	M39x3	M40x1.5	M40x2
M40x3	M42x1.5	M42x2	M42x3	M42x4	M45x1.5	M45x2	M45x3
M45x4	M48x1.5	M48x2	M48x3	M48x4	M50x1.5	M50x2	M50x3
M52x1.5	M52x2	M52x3	M52x4	M55x1.5	M55x2	M55x3	M55x4



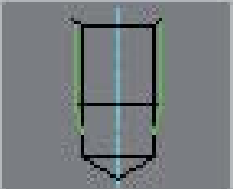
Gewindegrundlöcher 3

DIN76 Regelfall M56 - M135

MuM Symbolbibliotheken

menschmaschine

- Architektur Grundrisse
- Ansichten und Schnitte
- HPVE
- Innenarchitektur
- Mechanical - ANSI
- ANSI**
- Metrisches ISO-Gewinde**
- Muttern
- Senkungen, Scheiben und Düsen
- Schrauben
- Stahlbauprofile
- Stifte, Bolzen und Niete
- Wellenteile 1

	M56x1.5	M56x2	M56x3	M56x4	M58x1.5	M58x2	M58x3
	M58x4	M60x1.5	M60x2	M60x3	M60x4	M62x1.5	M62x2
M62x3	M62x4	M64x1.5	M64x2	M64x3	M64x4	M65x1.5	M65x2
M65x3	M65x4	M68x1.5	M68x2	M68x3	M68x4	M70x1.5	M70x2
M70x3	M70x4	M70x6	M72x1.5	M72x2	M72x3	M72x4	M72x6
M75x1.5	M75x2	M75x3	M75x4	M76x1.5	M76x2	M76x3	M76x4
M76x6	M78x2	M80x1.5	M80x2	M80x3	M80x4	M80x6	M82x2
M85x2	M85x3	M85x4	M85x6	M90x2	M90x3	M90x4	M90x6
M95x2	M95x3	M95x4	M95x6	M100x2	M100x3	M100x4	M100x6
M105x2	M105x3	M105x4	M105x6	M110x2	M110x3	M110x4	M110x6
M115x2	M115x3	M115x4	M115x6	M120x2	M120x3	M120x4	M120x6
M125x2	M125x3	M125x4	M125x6	M130x2	M130x3	M130x4	M130x6
M135x2	M135x3	M135x4	M135x6				



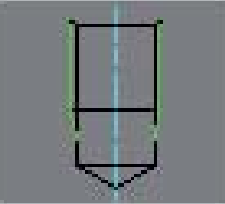
Gewindegrundlöcher 4

DIN76 Regelfall M140 - M300

MuM Symbolbibliotheken

menschmaschine

- Architektur Grundrisse
- Ansichten und Schnitte
- HPVE
- Innenarchitektur
- Mechanical - ANSI
- ANSI**
- Metrisches ISO-Gewinde**
- Muttern
- Senkungen, Scheiben und Düsen
- Schrauben
- Stahlbauprofile
- Stifte, Bolzen und Niete
- Wellenteile 1

	M140x2	M140x3	M140x4	M140x6	M145x2	M145x3	M145x4	
	M145x6	M150x2	M150x3	M150x4	M150x6	M155x3	M155x4	
	M155x6	M160x3	M160x4	M160x6	M165x3	M165x4	M165x6	M170x3
	M170x4	M170x6	M175x3	M175x4	M175x6	M180x3	M180x4	M180x6
	M185x3	M185x4	M185x6	M190x3	M190x4	M190x6	M195x3	M195x4
	M195x6	M200x3	M200x4	M200x6	M205x3	M205x4	M205x6	M210x3
	M210x4	M210x6	M215x3	M215x4	M215x6	M220x3	M220x4	M220x6
	M225x3	M225x4	M225x6	M230x3	M230x4	M230x6	M235x3	M235x4
	M235x6	M240x3	M240x4	M240x6	M245x3	M245x4	M245x6	M250x3
	M250x4	M250x6	M255x4	M255x6	M260x4	M260x6	M265x4	M265x6
	M270x4	M270x6	M275x4	M275x6	M280x4	M280x6	M285x4	M285x6
	M290x4	M290x6	M295x4	M295x6	M300x4	M300x6		



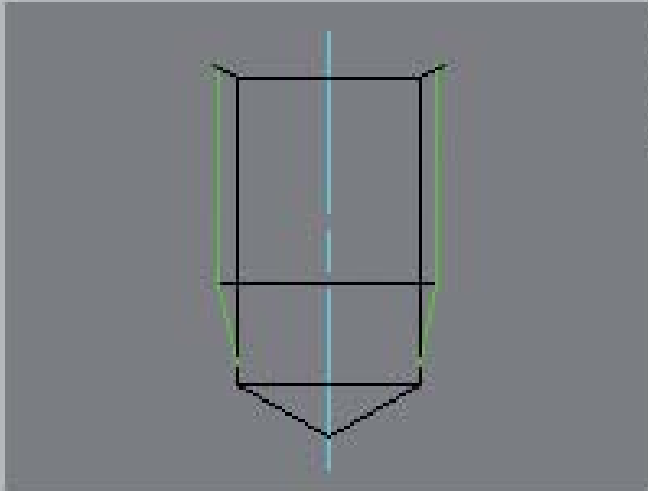
Gewindegrundlöcher 5

DIN 76 kurz

MuM Symbolbibliotheken

menschmaschine

- Architektur Grundrisse
- Ansichten und Schnitte
- HPVE
- Innenarchitektur
- Mechanical - ANSI
- ANSI**
- Metrisches ISO-Gewinde**
- Muttern
- Senkungen, Scheiben und Dü
- Schrauben
- Stahlbauprofile
- Stifte, Bolzen und Niete
- Wellenteile 1



M1	M1.2	M1.4	M1.6		
M1.8	M2	M2.2	M2.5		
M3	M3.5	M4	M4.5		
M5	M6	M7	M8	M10	M12
M14	M16	M18	M20	M22	M24
M27	M30	M33	M36	M39	M42
M45	M48	M52	M56	M60	M64
M68					



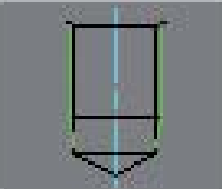
Gewindegrundlöcher 6

DIN 76 kurz M1 - M55

MuM Symbolbibliotheken

menschmaschine

- Architektur Grundrisse
- Ansichten und Schnitte
- HPVE
- Innenarchitektur
- Mechanical - ANSI
- ANSI**
- Metrisches ISO-Gewinde**
- Muttern
- Senkungen, Scheiben und Düsen
- Schrauben
- Stahlbauprofile
- Stifte, Bolzen und Niete
- Wellenteile 1

	M1x0.2	M1.2x0.2	M1.4x0.2	M1.6x0.2	M1.8x0.2	M2x0.25	M2.2x0.25
	M2.5x0.35	M3x0.35	M3.5x0.35	M4x0.5	M4.5x0.5	M5x0.5	M5.5x0.5
M6x0.75	M7x0.75	M8x0.75	M8x1	M9x0.75	M9x1	M10x0.75	M10x1
M10x1.25	M11x0.75	M11x1	M12x1	M12x1.25	M12x1.5	M14x1	M14x1.25
M14x1.5	M15x1	M15x1.5	M16x1	M16x1.5	M17x1	M17x1.5	M18x1
M18x1.5	M18x2	M20x1	M20x1.5	M20x2	M22x1	M22x1.5	M22x2
M24x1	M24x1.5	M24x2	M25x1	M25x1.5	M25x2	M26x1.5	M27x1
M27x1.5	M27x2	M28x1	M28x1.5	M28x2	M30x1	M30x1.5	M30x2
M30x3	M32x1.5	M32x2	M33x1.5	M33x2	M33x3	M35x1.5	M36x1.5
M36x2	M36x3	M38x1.5	M39x1.5	M39x2	M39x3	M40x1.5	M40x2
M40x3	M42x1.5	M42x2	M42x3	M42x4	M45x1.5	M45x2	M45x3
M45x4	M48x1.5	M48x2	M48x3	M48x4	M50x1.5	M50x2	M50x3
M52x1.5	M52x2	M52x3	M52x4	M55x1.5	M55x2	M55x3	M55x4



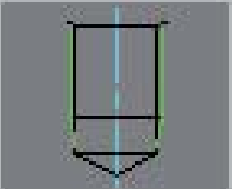
Gewindegrundlöcher 7

DIN 76 kurz M56 -M135

MuM Symbolbibliotheken

menschmaschine

- Architektur Grundrisse
- Ansichten und Schnitte
- HPVE
- Innenarchitektur
- Mechanical - ANSI
- ANSI**
- Metrisches ISO-Gewinde**
- Muttern
- Senkungen, Scheiben und Düsen
- Schrauben
- Stahlbauprofile
- Stifte, Bolzen und Niete
- Wellenteile 1

	M56x1.5	M56x2	M56x3	M56x4	M58x1.5	M58x2	M58x3
	M58x4	M60x1.5	M60x2	M60x3	M60x4	M62x1.5	M62x2
M62x3	M62x4	M64x1.5	M64x2	M64x3	M64x4	M65x1.5	M65x2
M65x3	M65x4	M68x1.5	M68x2	M68x3	M68x4	M70x1.5	M70x2
M70x3	M70x4	M70x6	M72x1.5	M72x2	M72x3	M72x4	M72x6
M75x1.5	M75x2	M75x3	M75x4	M76x1.5	M76x2	M76x3	M76x4
M76x6	M78x2	M80x1.5	M80x2	M80x3	M80x4	M80x6	M82x2
M85x2	M85x3	M85x4	M85x6	M90x2	M90x3	M90x4	M90x6
M95x2	M95x3	M95x4	M95x6	M100x2	M100x3	M100x4	M100x6
M105x2	M105x3	M105x4	M105x6	M110x2	M110x3	M110x4	M110x6
M115x2	M115x3	M115x4	M115x6	M120x2	M120x3	M120x4	M120x6
M125x2	M125x3	M125x4	M125x6	M130x2	M130x3	M130x4	M130x6
M135x2	M135x3	M135x4	M135x6				

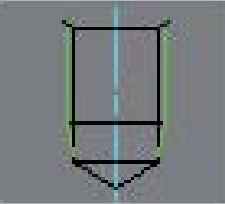


Gewindegrundlöcher 8

DIN 76 kurz M140 - M300

MuM Symbolbibliotheken menschenmaschine

- Architektur Grundrisse
- Ansichten und Schnitte
- HPVE
- Innenarchitektur
- Mechanical - ANSI
- ANSI**
- Metrisches ISO-Gewinde**
- Muttern
- Senkungen, Scheiben und Dü
- Schrauben
- Stahlbauprofile
- Stifte, Bolzen und Niete
- Wellenteile 1

	M140x2	M140x3	M140x4	M140x6	M145x2	M145x3	M145x4	
	M145x6	M150x2	M150x3	M150x4	M150x6	M155x3	M155x4	
	M155x6	M160x3	M160x4	M160x6	M165x3	M165x4	M165x6	M170x3
	M170x4	M170x6	M175x3	M175x4	M175x6	M180x3	M180x4	M180x6
	M185x3	M185x4	M185x6	M190x3	M190x4	M190x6	M195x3	M195x4
	M195x6	M200x3	M200x4	M200x6	M205x3	M205x4	M205x6	M210x3
	M210x4	M210x6	M215x3	M215x4	M215x6	M220x3	M220x4	M220x6
	M225x3	M225x4	M225x6	M230x3	M230x4	M230x6	M235x3	M235x4
	M235x6	M240x3	M240x4	M240x6	M245x3	M245x4	M245x6	M250x3
	M250x4	M250x6	M255x4	M255x6	M260x4	M260x6	M265x4	M265x6
	M270x4	M270x6	M275x4	M275x6	M280x4	M280x6	M285x4	M285x6
	M290x4	M290x6	M295x4	M295x6	M300x4	M300x6		



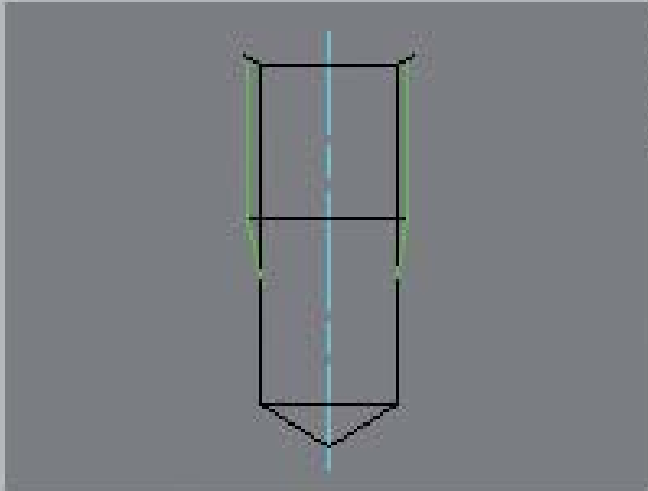
Gewindegrundlöcher 9

DIN76 lang

MuM Symbolbibliotheken

menschmaschine

- Architektur Grundrisse
- Ansichten und Schnitte
- HPVE
- Innenarchitektur
- Mechanical - ANSI
- ANSI**
- Metrisches ISO-Gewinde**
- Muttern
- Senkungen, Scheiben und Düsen
- Schrauben
- Stahlbauprofile
- Stifte, Bolzen und Niete
- Wellenteile 1



M1	M1.2	M1.4	M1.6		
M1.8	M2	M2.2	M2.5		
M3	M3.5	M4	M4.5		
M5	M6	M7	M8	M10	M12
M14	M16	M18	M20	M22	M24
M27	M30	M33	M36	M39	M42
M45	M48	M52	M56	M60	M64
M68					



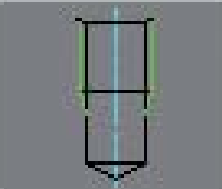
Gewindegrundlöcher 10

DIN 76 lang M1- M55

MuM Symbolbibliotheken

menschmaschine

- Architektur Grundrisse
- Ansichten und Schnitte
- HPVE
- Innenarchitektur
- Mechanical - ANSI
- ANSI**
- Metrisches ISO-Gewinde**
- Muttern
- Senkungen, Scheiben und Düsen
- Schrauben
- Stahlbauprofile
- Stifte, Bolzen und Niete
- Wellenteile 1

	M1x0.2	M1.2x0.2	M1.4x0.2	M1.6x0.2	M1.8x0.2	M2x0.25	M2.2x0.25
	M2.5x0.35	M3x0.35	M3.5x0.35	M4x0.5	M4.5x0.5	M5x0.5	M5.5x0.5
M6x0.75	M7x0.75	M8x0.75	M8x1	M9x0.75	M9x1	M10x0.75	M10x1
M10x1.25	M11x0.75	M11x1	M12x1	M12x1.25	M12x1.5	M14x1	M14x1.25
M14x1.5	M15x1	M15x1.5	M16x1	M16x1.5	M17x1	M17x1.5	M18x1
M18x1.5	M18x2	M20x1	M20x1.5	M20x2	M22x1	M22x1.5	M22x2
M24x1	M24x1.5	M24x2	M25x1	M25x1.5	M25x2	M26x1.5	M27x1
M27x1.5	M27x2	M28x1	M28x1.5	M28x2	M30x1	M30x1.5	M30x2
M30x3	M32x1.5	M32x2	M33x1.5	M33x2	M33x3	M35x1.5	M36x1.5
M36x2	M36x3	M38x1.5	M39x1.5	M39x2	M39x3	M40x1.5	M40x2
M40x3	M42x1.5	M42x2	M42x3	M42x4	M45x1.5	M45x2	M45x3
M45x4	M48x1.5	M48x2	M48x3	M48x4	M50x1.5	M50x2	M50x3
M52x1.5	M52x2	M52x3	M52x4	M55x1.5	M55x2	M55x3	M55x4



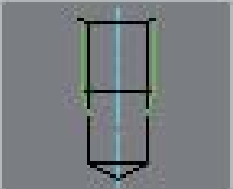
Gewindegrundlöcher 11

DIN 76 lang M56 - M135

MuM Symbolbibliotheken

menschmaschine

- Architektur Grundrisse
- Ansichten und Schnitte
- HPVE
- Innenarchitektur
- Mechanical - ANSI
- ANSI**
- Metrisches ISO-Gewinde**
- Muttern
- Senkungen, Scheiben und Düsen
- Schrauben
- Stahlbauprofile
- Stifte, Bolzen und Niete
- Wellenteile 1

	M56x1.5	M56x2	M56x3	M56x4	M58x1.5	M58x2	M58x3
	M58x4	M60x1.5	M60x2	M60x3	M60x4	M62x1.5	M62x2
M62x3	M62x4	M64x1.5	M64x2	M64x3	M64x4	M65x1.5	M65x2
M65x3	M65x4	M68x1.5	M68x2	M68x3	M68x4	M70x1.5	M70x2
M70x3	M70x4	M70x6	M72x1.5	M72x2	M72x3	M72x4	M72x6
M75x1.5	M75x2	M75x3	M75x4	M76x1.5	M76x2	M76x3	M76x4
M76x6	M78x2	M80x1.5	M80x2	M80x3	M80x4	M80x6	M82x2
M85x2	M85x3	M85x4	M85x6	M90x2	M90x3	M90x4	M90x6
M95x2	M95x3	M95x4	M95x6	M100x2	M100x3	M100x4	M100x6
M105x2	M105x3	M105x4	M105x6	M110x2	M110x3	M110x4	M110x6
M115x2	M115x3	M115x4	M115x6	M120x2	M120x3	M120x4	M120x6
M125x2	M125x3	M125x4	M125x6	M130x2	M130x3	M130x4	M130x6
M135x2	M135x3	M135x4	M135x6				



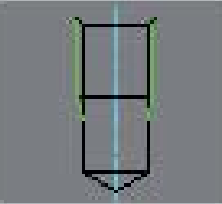
Gewindegrundlöcher 12

DIN 76 lang M140 - M300

MuM Symbolbibliotheken

menschmaschine

- Architektur Grundrisse
- Ansichten und Schnitte
- HPVE
- Innenarchitektur
- Mechanical - ANSI
- ANSI**
- Metrisches ISO-Gewinde**
- Muttern
- Senkungen, Scheiben und Dü
- Schrauben
- Stahlbauprofile
- Stifte, Bolzen und Niete
- Wellenteile 1

	M140x2	M140x3	M140x4	M140x6	M145x2	M145x3	M145x4
	M145x6	M150x2	M150x3	M150x4	M150x6	M155x3	M155x4
	M155x6	M160x3	M160x4	M160x6	M165x3	M165x4	M165x6
	M170x4	M170x6	M175x3	M175x4	M175x6	M180x3	M180x4
	M185x3	M185x4	M185x6	M190x3	M190x4	M190x6	M195x3
	M195x6	M200x3	M200x4	M200x6	M205x3	M205x4	M205x6
	M210x4	M210x6	M215x3	M215x4	M215x6	M220x3	M220x4
	M225x3	M225x4	M225x6	M230x3	M230x4	M230x6	M235x3
	M235x6	M240x3	M240x4	M240x6	M245x3	M245x4	M245x6
	M250x4	M250x6	M255x4	M255x6	M260x4	M260x6	M265x4
	M270x4	M270x6	M275x4	M275x6	M280x4	M280x6	M285x4
	M290x4	M290x6	M295x4	M295x6	M300x4	M300x6	



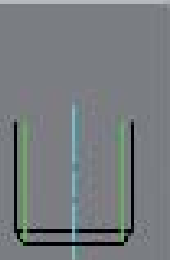
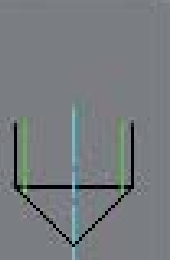
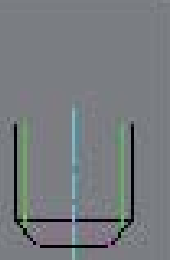
Gewindeenden 1

DIN EN ISO 4753 CH CN CP

MuM Symbolbibliotheken

menschmaschine

- Architektur Grundrisse
- Ansichten und Schnitte
- HPVE
- Innenarchitektur
- Mechanical - ANSI
- Metrisches ISO-Gewinde**
- Muttern
- Senkungen, Scheiben und Düsen
- Schrauben
- Stahlbauprofile
- Stifte, Bolzen und Niete
- Wellenteile 1

	M1.6	M1.8	M2	M2.2	M2.5	M3	M3.5	M4
	M4.5	M5	M6	M7	M8	M10	M12	M14
	M16	M18	M20	M22	M24	M27	M30	M33
	M36	M39	M42	M45	M48	M52		
	M1.6	M1.8	M2	M2.2	M2.5	M3	M3.5	M4
	M4.5	M5	M6	M7	M8	M10	M12	M14
	M16	M18	M20	M22	M24	M27	M30	M33
	M36	M39	M42	M45	M48	M52		
	M1.6	M1.8	M2	M2.2	M2.5	M3	M3.5	M4
	M4.5	M5	M6	M7	M8	M10	M12	M14
	M16	M18	M20	M22	M24			



Gewindeenden 2

DIN EN ISO 4753 FL LD PC PCF PF

MuM Symbolbibliotheken

menschmaschine

- Architektur Grundrisse
- Ansichten und Schnitte
- HPVE
- Innenarchitektur
- Mechanical - ANSI
- ANSI**
- Metrisches ISO-Gewinde**
- Muttern
- Senkungen, Scheiben und Dü
- Schrauben
- Stahlbauprofile
- Stifte, Bolzen und Niete
- Wellenteile 1

	M1.6	M1.8	M2	M2.2	M2.5	M3	M3.5	M4
	M4.5	M5	M6	M7	M8	M10	M12	M14
	M16	M18	M20	M22	M24	M27	M30	M33
	M36	M39	M42	M45	M48	M52		
	M1.6	M1.8	M2	M2.2	M2.5	M3	M3.5	M4
	M4.5	M5	M6	M7	M8	M10	M12	M14
	M16	M18	M20	M22	M24	M27	M30	M33
	M36	M39	M42	M45	M48	M52		
	M4	M5	M6	M8	M10	M12	M14	M16
	M20	M24						
	M8x1	M10x1	M12x1.5	M14x1.5	M16x1.5			
	M4	M5	M6	M8	M10	M12	M14	M16
	M20	M24						



Gewindeenden 3

DIN EN ISO 4753 RL Rn Sd Tc

MuM Symbolbibliotheken

menschmaschine

- Architektur Grundrisse
- Ansichten und Schnitte
- HPVE
- Innenarchitektur
- Mechanical - ANSI
- ANSI**
- Metrisches ISO-Gewinde**
- Muttern
- Senkungen, Scheiben und Düsen
- Schrauben
- Stahlbauprofile
- Stifte, Bolzen und Niete
- Wellenteile 1

	M1.6	M1.8	M2	M2.2	M2.5	M3	M3.5	M4	M4.5	M5
	M6	M7	M8	M10	M12	M14	M16	M18	M20	M22
	M24	M27	M30	M33	M36	M39	M42	M45	M48	M52
	M1.6	M1.8	M2	M2.2	M2.5	M3	M3.5	M4	M4.5	M5
	M6	M7	M8	M10	M12	M14	M16	M18	M20	M22
	M24	M27	M30	M33	M36	M39	M42	M45	M48	M52
	M1.6	M1.8	M2	M2.2	M2.5	M3	M3.5	M4	M4.5	M5
	M6	M7	M8	M10	M12	M14	M16	M18	M20	M22
	M24	M27	M30	M33	M36	M39	M42	M45	M48	M52



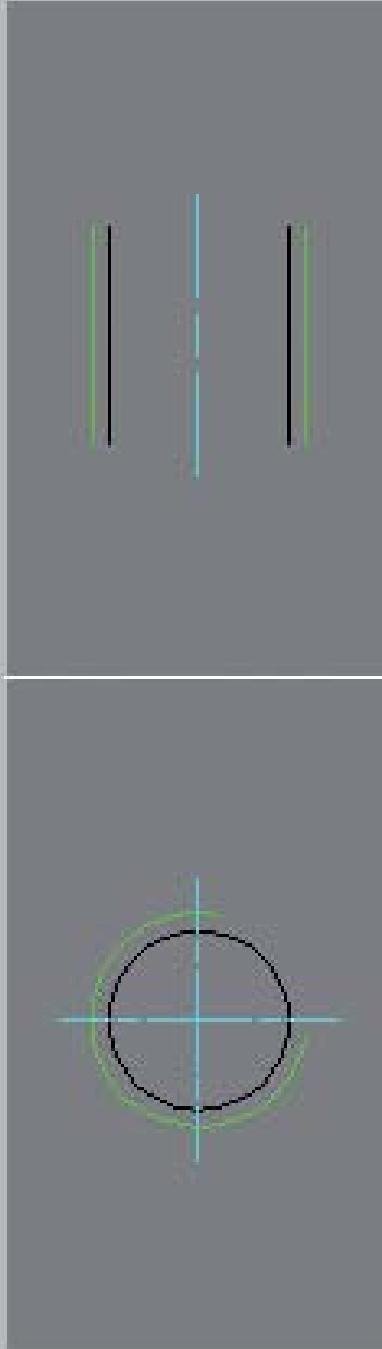
Gewinde 1

DIN ISO 261 Innengewinde

MuM Symbolbibliotheken

menschmaschine

- Architektur Grundrisse
- Ansichten und Schnitte
- HPVE
- Innenarchitektur
- Mechanical - ANSI
- ANSI**
- Metrisches ISO-Gewinde**
- Muttern
- Senkungen, Scheiben und Dü
- Schrauben
- Stahlbauprofile
- Stifte, Bolzen und Niete
- Wellenteile 1



M1	M1.1	M1.2	M1.4	M1.6	M1.8	M2	M2.2
M2.5	M3	M3.5	M4	M4.5	M5	M6	M7
M8	M10	M12	M14	M16	M18	M20	M22
M24	M27	M30	M33	M36	M39	M42	M45
M48	M52	M56	M60	M64	M68		
M1	M1.1	M1.2	M1.4	M1.6	M1.8	M2	M2.2
M2.5	M3	M3.5	M4	M4.5	M5	M6	M7
M8	M10	M12	M14	M16	M18	M20	M22
M24	M27	M30	M33	M36	M39	M42	M45
M48	M52	M56	M60	M64	M68		



Gewinde 2

DIN ISO 261 Außengewinde

MuM Symbolbibliotheken

menschmaschine

- Architektur Grundrisse
- Ansichten und Schnitte
- HPVE
- Innenarchitektur
- Mechanical - ANSI
- ANSI**
- Metrisches ISO-Gewinde**
- Muttern
- Senkungen, Scheiben und Düsen
- Schrauben
- Stahlbauprofile
- Stifte, Bolzen und Niete
- Wellenteile 1

	M1	M1.1	M1.2	M1.4	M1.6	M1.8	M2	M2.2
	M2.5	M3	M3.5	M4	M4.5	M5	M6	M7
	M8	M10	M12	M14	M16	M18	M20	M22
	M24	M27	M30	M33	M36	M39	M42	M45
	M48	M52	M56	M60	M64	M68		
	M1	M1.1	M1.2	M1.4	M1.6	M1.8	M2	M2.2
	M2.5	M3	M3.5	M4	M4.5	M5	M6	M7
	M8	M10	M12	M14	M16	M18	M20	M22
	M24	M27	M30	M33	M36	M39	M42	M45
	M48	M52	M56	M60	M64	M68		



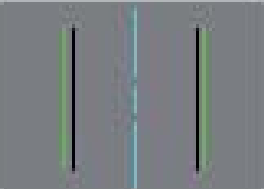
Gewinde 3

DIN ISO 261 Innengewinde M1- M68

MuM Symbolbibliotheken

menschmaschine

- Architektur Grundrisse
- Ansichten und Schnitte
- HPVE
- Innenarchitektur
- Mechanical - ANSI
- ANSI**
- Metrisches ISO-Gewinde**
- Muttern
- Senkungen, Scheiben und Dü
- Schrauben
- Stahlbauprofile
- Stifte, Bolzen und Niete
- Wellenteile 1

	M1x0.2	M1.1x0.2	M1.2x0.2	M1.4x0.2	M1.6x0.2	M1.8x0.2
	M2x0.25	M2.2x0.25	M2.5x0.35	M3x0.35	M3.5x0.35	M4x0.5
M4.5x0.5	M5x0.5	M6x0.75	M7x0.75	M8x0.75	M8x1	M10x0.75
M10x1	M10x1.25	M12x1	M12x1.25	M12x1.5	M14x1	M14x1.25
M14x1.5	M16x1	M16x1.5	M18x1	M18x1.5	M18x2	M20x1
M20x1.5	M20x2	M22x1	M22x1.5	M22x2	M24x1	M24x1.5
M24x2	M27x1	M27x1.5	M27x2	M30x1	M30x1.5	M30x2
M30x3	M33x1.5	M33x2	M33x3	M36x1.5	M36x2	M36x3
M39x1.5	M39x2	M39x3	M42x1.5	M42x2	M42x3	M42x4
M45x1.5	M45x2	M45x3	M45x4	M48x1.5	M48x2	M48x3
M48x4	M52x1.5	M52x2	M52x3	M52x4	M56x1.5	M56x2
M56x3	M56x4	M60x1.5	M60x2	M60x3	M60x4	M64x1.5
M64x2	M64x3	M64x4	M68x1.5	M68x2	M68x3	M68x4



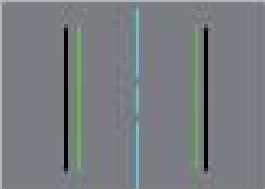
Gewinde 4

DIN ISO 261 Außengewinde M1 - M68

MuM Symbolbibliotheken

menschmaschine

- Architektur Grundrisse
- Ansichten und Schnitte
- HPVE
- Innenarchitektur
- Mechanical - ANSI
- ANSI**
- Metrisches ISO-Gewinde**
- Muttern
- Senkungen, Scheiben und Düsen
- Schrauben
- Stahlbauprofile
- Stifte, Bolzen und Niete
- Wellenteile 1

	M1x0.2	M1.1x0.2	M1.2x0.2	M1.4x0.2	M1.6x0.2	M1.8x0.2
	M2x0.25	M2.2x0.25	M2.5x0.35	M3x0.35	M3.5x0.35	M4x0.5
M4.5x0.5	M5x0.5	M6x0.75	M7x0.75	M8x0.75	M8x1	M10x0.75
M10x1	M10x1.25	M12x1	M12x1.25	M12x1.5	M14x1	M14x1.25
M14x1.5	M16x1	M16x1.5	M18x1	M18x1.5	M18x2	M20x1
M20x1.5	M20x2	M22x1	M22x1.5	M22x2	M24x1	M24x1.5
M24x2	M27x1	M27x1.5	M27x2	M30x1	M30x1.5	M30x2
M30x3	M33x1.5	M33x2	M33x3	M36x1.5	M36x2	M36x3
M39x1.5	M39x2	M39x3	M42x1.5	M42x2	M42x3	M42x4
M45x1.5	M45x2	M45x3	M45x4	M48x1.5	M48x2	M48x3
M48x4	M52x1.5	M52x2	M52x3	M52x4	M56x1.5	M56x2
M56x3	M56x4	M60x1.5	M60x2	M60x3	M60x4	M64x1.5
M64x2	M64x3	M64x4	M68x1.5	M68x2	M68x3	M68x4



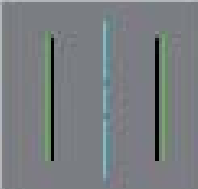
Gewinde 5

Innengewinde DIN ISO 261 - M72 x 1.5

MuM Symbolbibliotheken

menschmaschine

Elektrotechnik - JIC
 Mechanical - ANSI
 Metrisches ISO-Gewinde
 Muttern
 Senkungen, Scheiben und Düsen
 Schrauben
 Stahlbauprofile
 Stifte, Bolzen und Niete
 Wellenteile 1
 Graphische Symbole
 Bohrbuchsen
 Flansche

	M72x1.5	M72x2	M72x3	M72x4	M72x6	M76x1.5	M76x2	M76x3
	M76x4	M76x6	M80x1.5	M80x2	M80x3	M80x4	M80x6	M85x2
	M85x3	M85x4	M85x6	M90x2	M90x3	M90x4	M90x6	M95x2
	M95x4	M95x6	M100x2	M100x3	M100x4	M100x6	M105x2	M105x3
	M105x6	M110x2	M110x3	M110x4	M110x6	M115x2	M115x3	M115x4
	M120x2	M120x3	M120x4	M120x6	M125x2	M125x3	M125x4	M125x6
	M130x2	M130x3	M130x4	M130x6	M130x8	M140x2	M140x3	M140x4
	M140x8	M150x2	M150x3	M150x4	M150x6	M150x8	M160x3	M160x4
	M160x8	M170x3	M170x4	M170x6	M170x8	M180x3	M180x4	M180x6
	M190x3	M190x4	M190x6	M190x8	M200x3	M200x4	M200x6	M200x8
	M210x4	M210x6	M210x8	M220x3	M220x4	M220x6	M220x8	M240x3
	M240x6	M240x8	M250x3	M250x4	M250x6	M250x8	M260x4	M260x6
	M280x4	M280x6	M280x8	M300x4	M300x6			



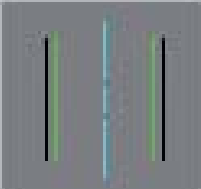
Gewinde 6

DIN ISO 261 Außengewinde M72 - M300

MuM Symbolbibliotheken

menschmaschine

- Architektur Grundrisse
- Ansichten und Schnitte
- HPVE
- Innenarchitektur
- Mechanical - ANSI
- Metrisches ISO-Gewinde**
- Muttern
- Senkungen, Scheiben und Düsen
- Schrauben
- Stahlbauprofile
- Stifte, Bolzen und Niete
- Wellenteile 1

	M72x1.5	M72x2	M72x3	M72x4	M72x6	M76x1.5	M76x2	M76x3	
	M76x4	M76x6	M80x1.5	M80x2	M80x3	M80x4	M80x6	M85x2	
	M85x3	M85x4	M85x6	M90x2	M90x3	M90x4	M90x6	M95x2	M95x3
	M95x4	M95x6	M100x2	M100x3	M100x4	M100x6	M105x2	M105x3	M105x4
	M105x6	M110x2	M110x3	M110x4	M110x6	M115x2	M115x3	M115x4	M115x6
	M120x2	M120x3	M120x4	M120x6	M125x2	M125x3	M125x4	M125x6	M125x8
	M130x2	M130x3	M130x4	M130x6	M130x8	M140x2	M140x3	M140x4	M140x6
	M140x8	M150x2	M150x3	M150x4	M150x6	M150x8	M160x3	M160x4	M160x6
	M160x8	M170x3	M170x4	M170x6	M170x8	M180x3	M180x4	M180x6	M180x8
	M190x3	M190x4	M190x6	M190x8	M200x3	M200x4	M200x6	M200x8	M210x3
	M210x4	M210x6	M210x8	M220x3	M220x4	M220x6	M220x8	M240x3	M240x4
	M240x6	M240x8	M250x3	M250x4	M250x6	M250x8	M260x4	M260x6	M260x8
	M280x4	M280x6	M280x8	M300x4	M300x6				



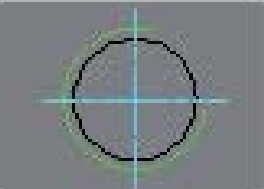
Gewinde 7

DIN ISO 261 Innengewinde M1 - M68

MuM Symbolbibliotheken

menschmaschine

- Architektur Grundrisse
- Ansichten und Schnitte
- HPVE
- Innenarchitektur
- Mechanical - ANSI
- ANSI**
- Metrisches ISO-Gewinde**
- Muttern
- Senkungen, Scheiben und Dü
- Schrauben
- Stahlbauprofile
- Stifte, Bolzen und Niete
- Wellenteile 1

	M1x0.2	M1.1x0.2	M1.2x0.2	M1.4x0.2	M1.6x0.2	M1.8x0.2
	M2x0.25	M2.2x0.25	M2.5x0.35	M3x0.35	M3.5x0.35	M4x0.5
M4.5x0.5	M5x0.5	M6x0.75	M7x0.75	M8x0.75	M8x1	M10x0.75
M10x1	M10x1.25	M12x1	M12x1.25	M12x1.5	M14x1	M14x1.25
M14x1.5	M16x1	M16x1.5	M18x1	M18x1.5	M18x2	M20x1
M20x1.5	M20x2	M22x1	M22x1.5	M22x2	M24x1	M24x1.5
M24x2	M27x1	M27x1.5	M27x2	M30x1	M30x1.5	M30x2
M30x3	M33x1.5	M33x2	M33x3	M36x1.5	M36x2	M36x3
M39x1.5	M39x2	M39x3	M42x1.5	M42x2	M42x3	M42x4
M45x1.5	M45x2	M45x3	M45x4	M48x1.5	M48x2	M48x3
M48x4	M52x1.5	M52x2	M52x3	M52x4	M56x1.5	M56x2
M56x3	M56x4	M60x1.5	M60x2	M60x3	M60x4	M64x1.5
M64x2	M64x3	M64x4	M68x1.5	M68x2	M68x3	M68x4



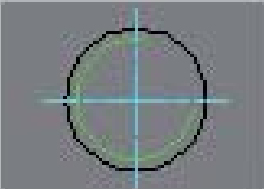
Gewinde 8

DIN ISO 261 Außengewinde M1 - M68

MuM Symbolbibliotheken

menschmaschine

- Architektur Grundrisse
- Ansichten und Schnitte
- HPVE
- Innenarchitektur
- Mechanical - ANSI
- ANSI**
- Metrisches ISO-Gewinde**
- Muttern
- Senkungen, Scheiben und Düsen
- Schrauben
- Stahlbauprofile
- Stifte, Bolzen und Niete
- Wellenteile 1

	M1x0.2	M1.1x0.2	M1.2x0.2	M1.4x0.2	M1.6x0.2	M1.8x0.2
	M2x0.25	M2.2x0.25	M2.5x0.35	M3x0.35	M3.5x0.35	M4x0.5
M4.5x0.5	M5x0.5	M6x0.75	M7x0.75	M8x0.75	M8x1	M10x0.75
M10x1	M10x1.25	M12x1	M12x1.25	M12x1.5	M14x1	M14x1.25
M14x1.5	M16x1	M16x1.5	M18x1	M18x1.5	M18x2	M20x1
M20x1.5	M20x2	M22x1	M22x1.5	M22x2	M24x1	M24x1.5
M24x2	M27x1	M27x1.5	M27x2	M30x1	M30x1.5	M30x2
M30x3	M33x1.5	M33x2	M33x3	M36x1.5	M36x2	M36x3
M39x1.5	M39x2	M39x3	M42x1.5	M42x2	M42x3	M42x4
M45x1.5	M45x2	M45x3	M45x4	M48x1.5	M48x2	M48x3
M48x4	M52x1.5	M52x2	M52x3	M52x4	M56x1.5	M56x2
M56x3	M56x4	M60x1.5	M60x2	M60x3	M60x4	M64x1.5
M64x2	M64x3	M64x4	M68x1.5	M68x2	M68x3	M68x4



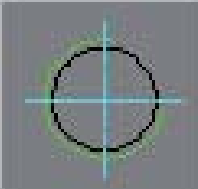
Gewinde 9

DIN ISO 261 Innengewinde M72 - M300

MuM Symbolbibliotheken

menschmaschine

- Architektur Grundrisse
- Ansichten und Schnitte
- HPVE
- Innenarchitektur
- Mechanical - ANSI
- ANSI**
- Metrisches ISO-Gewinde**
- Muttern
- Senkungen, Scheiben und Dü
- Schrauben
- Stahlbauprofile
- Stifte, Bolzen und Niete
- Wellenteile 1

	M72x1.5	M72x2	M72x3	M72x4	M72x6	M76x1.5	M76x2	M76x3	
	M76x4	M76x6	M80x1.5	M80x2	M80x3	M80x4	M80x6	M85x2	
	M85x3	M85x4	M85x6	M90x2	M90x3	M90x4	M90x6	M95x2	M95x3
	M95x4	M95x6	M100x2	M100x3	M100x4	M100x6	M105x2	M105x3	M105x4
	M105x6	M110x2	M110x3	M110x4	M110x6	M115x2	M115x3	M115x4	M115x6
	M120x2	M120x3	M120x4	M120x6	M125x2	M125x3	M125x4	M125x6	M125x8
	M130x2	M130x3	M130x4	M130x6	M130x8	M140x2	M140x3	M140x4	M140x6
	M140x8	M150x2	M150x3	M150x4	M150x6	M150x8	M160x3	M160x4	M160x6
	M160x8	M170x3	M170x4	M170x6	M170x8	M180x3	M180x4	M180x6	M180x8
	M190x3	M190x4	M190x6	M190x8	M200x3	M200x4	M200x6	M200x8	M210x3
	M210x4	M210x6	M210x8	M220x3	M220x4	M220x6	M220x8	M240x3	M240x4
	M240x6	M240x8	M250x3	M250x4	M250x6	M250x8	M260x4	M260x6	M260x8
	M280x4	M280x6	M280x8	M300x4	M300x6				



Gewinde 10

Außengewinde DIN ISO 261 - M72 x 1.5

MuM Symbolbibliotheken **menschmaschine**

- Architektur Grundrisse
- Ansichten und Schnitte
- HPVE
- Innenarchitektur
- Mechanical - ANSI
- Metrisches ISO-Gewinde**
- Muttern
- Senkungen, Scheiben und Düsen
- Schrauben
- Stahlbauprofile
- Stifte, Bolzen und Niete
- Wellenteile 1

	M72x1.5	M72x2	M72x3	M72x4	M72x6	M76x1.5	M76x2	M76x3	
	M76x4	M76x6	M80x1.5	M80x2	M80x3	M80x4	M80x6	M85x2	
	M85x3	M85x4	M85x6	M90x2	M90x3	M90x4	M90x6	M95x2	M95x3
	M95x4	M95x6	M100x2	M100x3	M100x4	M100x6	M105x2	M105x3	M105x4
	M105x6	M110x2	M110x3	M110x4	M110x6	M115x2	M115x3	M115x4	M115x6
	M120x2	M120x3	M120x4	M120x6	M125x2	M125x3	M125x4	M125x6	M125x8
	M130x2	M130x3	M130x4	M130x6	M130x8	M140x2	M140x3	M140x4	M140x6
	M140x8	M150x2	M150x3	M150x4	M150x6	M150x8	M160x3	M160x4	M160x6
	M160x8	M170x3	M170x4	M170x6	M170x8	M180x3	M180x4	M180x6	M180x8
	M190x3	M190x4	M190x6	M190x8	M200x3	M200x4	M200x6	M200x8	M210x3
	M210x4	M210x6	M210x8	M220x3	M220x4	M220x6	M220x8	M240x3	M240x4
	M240x6	M240x8	M250x3	M250x4	M250x6	M250x8	M260x4	M260x6	M260x8
	M280x4	M280x6	M280x8	M300x4	M300x6				



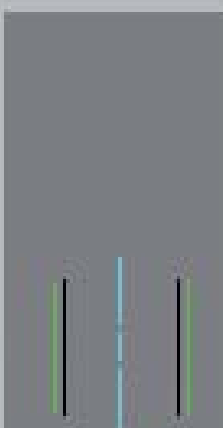
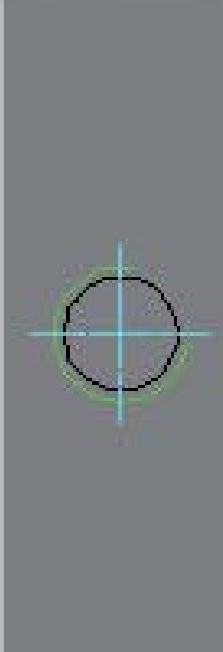
Gewinde 11

DIN ISO 262 Innengewinde

MuM Symbolbibliotheken

menschmaschine

- Architektur Grundrisse
- Ansichten und Schnitte
- HPVE
- Innenarchitektur
- Mechanical - ANSI
- ANSI**
- Metrisches ISO-Gewinde**
- Muttern
- Senkungen, Scheiben und Dü
- Schrauben
- Stahlbauprofile
- Stifte, Bolzen und Niete
- Wellenteile 1

	M1	M1.2	M1.4	M1.6	M1.8	M2	M2.5
	M3	M3.5	M4	M5	M6	M7	M8
	M10	M12	M14	M16	M18	M20	M22
	M24	M27	M30	M33	M36	M39	M42
	M45	M48	M52	M56	M60	M64	
	M1	M1.2	M1.4	M1.6	M1.8	M2	M2.5
	M3	M3.5	M4	M5	M6	M7	M8
	M10	M12	M14	M16	M18	M20	M22
	M24	M27	M30	M33	M36	M39	M42
	M45	M48	M52	M56	M60	M64	



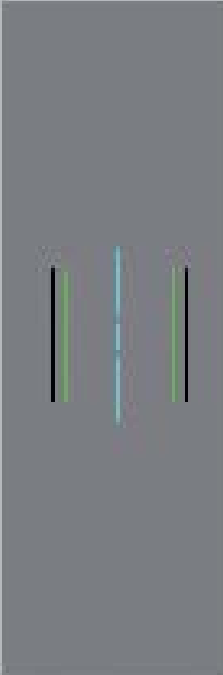
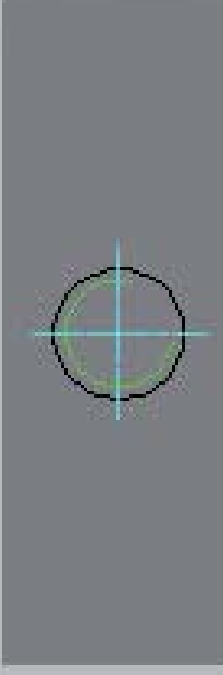
Gewinde 12

DIN ISO 262 Außengewinde

MuM Symbolbibliotheken

menschmaschine

- Architektur Grundrisse
- Ansichten und Schnitte
- HPVE
- Innenarchitektur
- Mechanical - ANSI
- ANSI**
- Metrisches ISO-Gewinde**
- Muttern
- Senkungen, Scheiben und Düsen
- Schrauben
- Stahlbauprofile
- Stifte, Bolzen und Niete
- Wellenteile 1

	M1	M1.2	M1.4	M1.6	M1.8	M2	M2.5
	M3	M3.5	M4	M5	M6	M7	M8
	M10	M12	M14	M16	M18	M20	M22
	M24	M27	M30	M33	M36	M39	M42
	M45	M48	M52	M56	M60	M64	
	M1	M1.2	M1.4	M1.6	M1.8	M2	M2.5
	M3	M3.5	M4	M5	M6	M7	M8
	M10	M12	M14	M16	M18	M20	M22
	M24	M27	M30	M33	M36	M39	M42
	M45	M48	M52	M56	M60	M64	



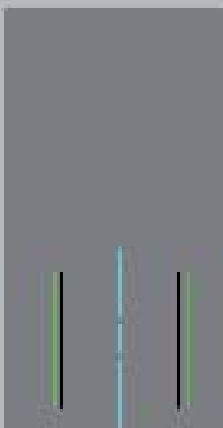
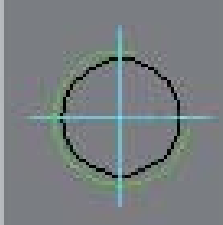
Gewinde 13

DIN ISO 262 Innengewinde

MuM Symbolbibliotheken

menschmaschine

- Architektur Grundrisse
- Ansichten und Schnitte
- HPVE
- Innenarchitektur
- Mechanical - ANSI
- ANSI**
- Metrisches ISO-Gewinde**
- Muttern
- Senkungen, Scheiben und Dü
- Schrauben
- Stahlbauprofile
- Stifte, Bolzen und Niete
- Wellenteile 1

	M8x1	M10x1	M10x1.25	M12x1.25	M12x1.5	M14x1.5	M16x1.5
	M18x1.5	M18x2	M20x1.5	M20x2	M22x1.5	M22x2	M24x2
	M27x2	M30x2	M33x2	M36x3	M39x3	M42x3	M45x3
	M48x3	M52x4	M56x4	M60x4	M64x4		
	M8x1	M10x1	M10x1.25	M12x1.25	M12x1.5	M14x1.5	M16x1.5
	M18x1.5	M18x2	M20x1.5	M20x2	M22x1.5	M22x2	M24x2
	M27x2	M30x2	M33x2	M36x3	M39x3	M42x3	M45x3
	M48x3	M52x4	M56x4	M60x4	M64x4		



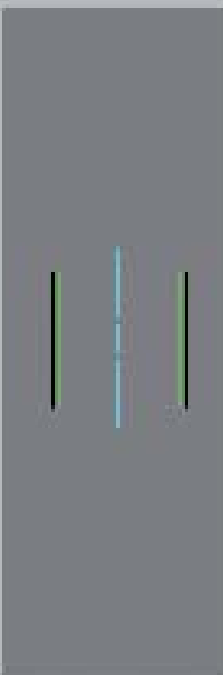
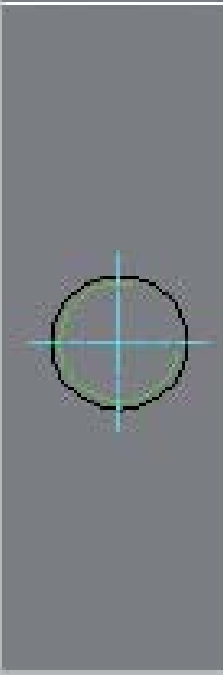
Gewinde 14

DIN ISO 262 Außengewinde

MuM Symbolbibliotheken

menschmaschine

- Architektur Grundrisse
- Ansichten und Schnitte
- HPVE
- Innenarchitektur
- Mechanical - ANSI
- ANSI**
- Metrisches ISO-Gewinde**
- Muttern
- Senkungen, Scheiben und Düsen
- Schrauben
- Stahlbauprofile
- Stifte, Bolzen und Niete
- Wellenteile 1

	M8x1	M10x1	M10x1.25	M12x1.25	M12x1.5	M14x1.5	M16x1.5
	M18x1.5	M18x2	M20x1.5	M20x2	M22x1.5	M22x2	M24x2
	M27x2	M30x2	M33x2	M36x3	M39x3	M42x3	M45x3
	M48x3	M52x4	M56x4	M60x4	M64x4		
	M8x1	M10x1	M10x1.25	M12x1.25	M12x1.5	M14x1.5	M16x1.5
	M18x1.5	M18x2	M20x1.5	M20x2	M22x1.5	M22x2	M24x2
	M27x2	M30x2	M33x2	M36x3	M39x3	M42x3	M45x3
	M48x3	M52x4	M56x4	M60x4	M64x4		



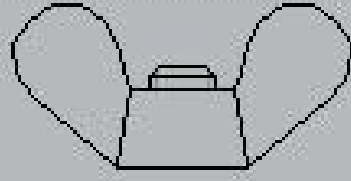
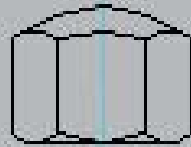
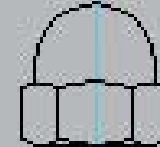
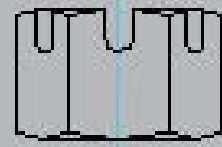
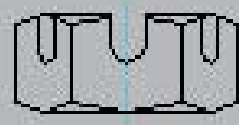
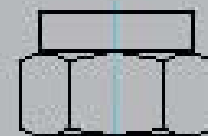
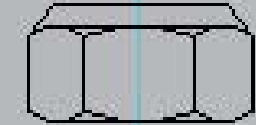
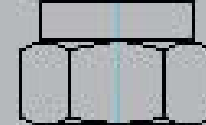
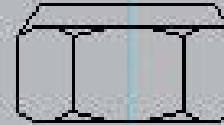
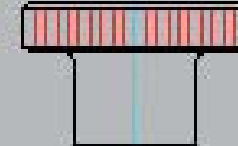
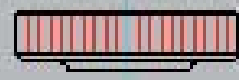

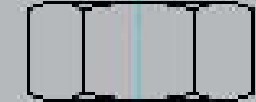
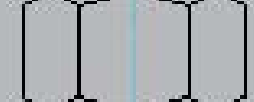
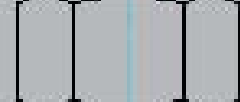
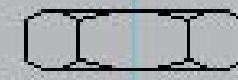

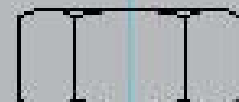
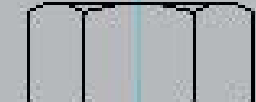

Muttern

Flügelmutter nach DIN 315

MuM Symbolbibliotheken

Architektur Grundrisse
Ansichten und Schnitte
HPVE
Innenarchitektur
Mechanical - ANSI
Metrisches ISO-Gewinde
Muttern
Senkungen, Scheiben und Dübel
Schrauben
Stahlbauprofile
Stifte, Bolzen und Niete
Wellenteile 1

menschmaschine

Flügelmuttern	Hutmuttern		Kronenmuttern		
 DIN 315	 DIN 917	 DIN 1587	 DIN 935-1	 DIN 979	
Muttern mit Klemmteil				Rändelmuttern	
 DIN EN ISO 7040	 DIN EN ISO 7042	 DIN EN ISO 10512	 DIN EN ISO 10513	 DIN 466	 DIN 467
Sechskantmuttern					
 DIN 6915	 DIN EN ISO 4032	 DIN EN ISO 4033	 DIN EN ISO 4034	 DIN EN ISO 4035	 DIN EN ISO 4036
 DIN EN ISO 8673	 DIN EN ISO 8674	 DIN EN ISO 8675			



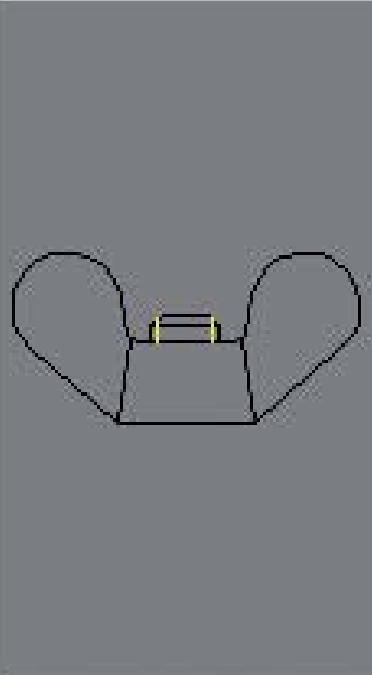
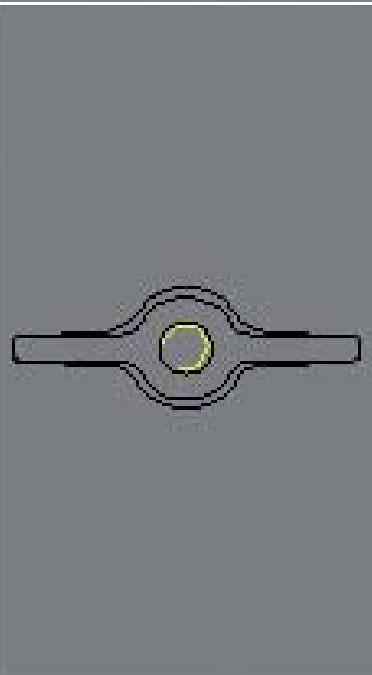
Flügelmuttern

DIN 315

MuM Symbolbibliotheken

menschmaschine

- Architektur Grundrisse
- Ansichten und Schnitte
- HPVE
- Innenarchitektur
- Mechanical - ANSI
- Metrisches ISO-Gewinde
- Muttern**
- Senkungen, Scheiben und Düsen
- Schrauben
- Stahlbauprofile
- Stifte, Bolzen und Niete
- Wellenteile 1

	M4	M5	M6	M8
	M10	M12	M16	M20
	M24			
	M4	M5	M6	M8
	M10	M12	M16	M20
	M24			



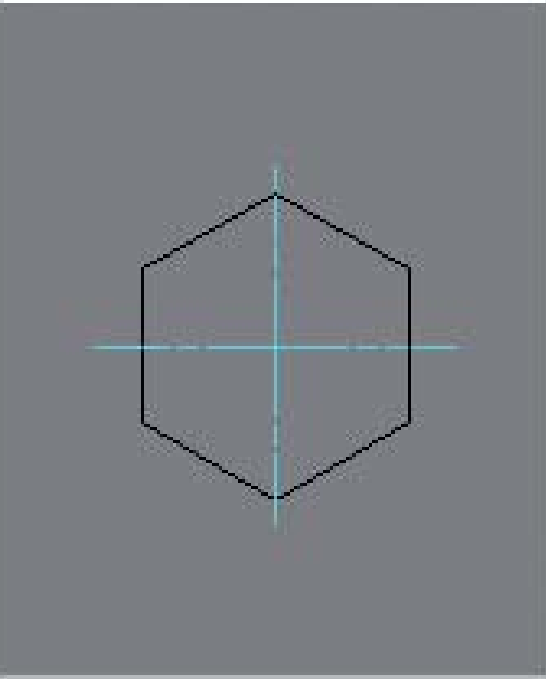
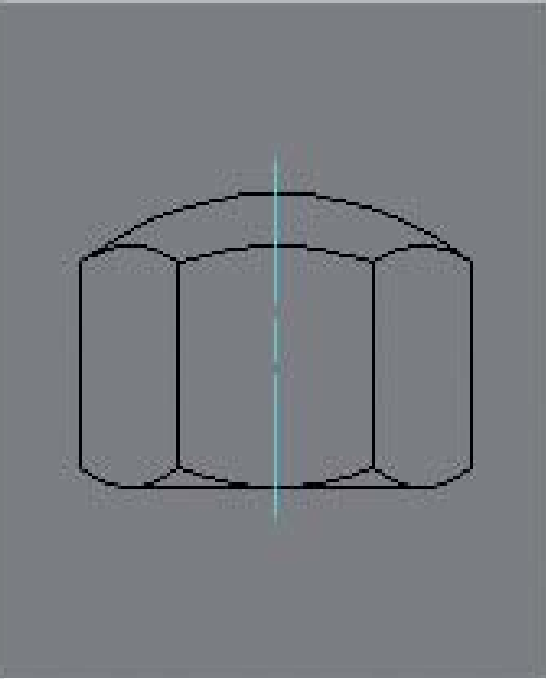
Hutmuttern 1

DIN 917

MuM Symbolbibliotheken

menschmaschine

- Architektur Grundrisse
- Ansichten und Schnitte
- HPVE
- Innenarchitektur
- Mechanical - ANSI
- Metrisches ISO-Gewinde
- Muttern**
- Senkungen, Scheiben und Dü
- Schrauben
- Stahlbauprofile
- Stifte, Bolzen und Niete
- Wellenteile 1



M4	M5	M6	M8	M10
M12	M16	M20	M24	M30
M36	M42	M48		
M4	M5	M6	M8	M10
M12	M16	M20	M24	M30
M36	M42	M48		



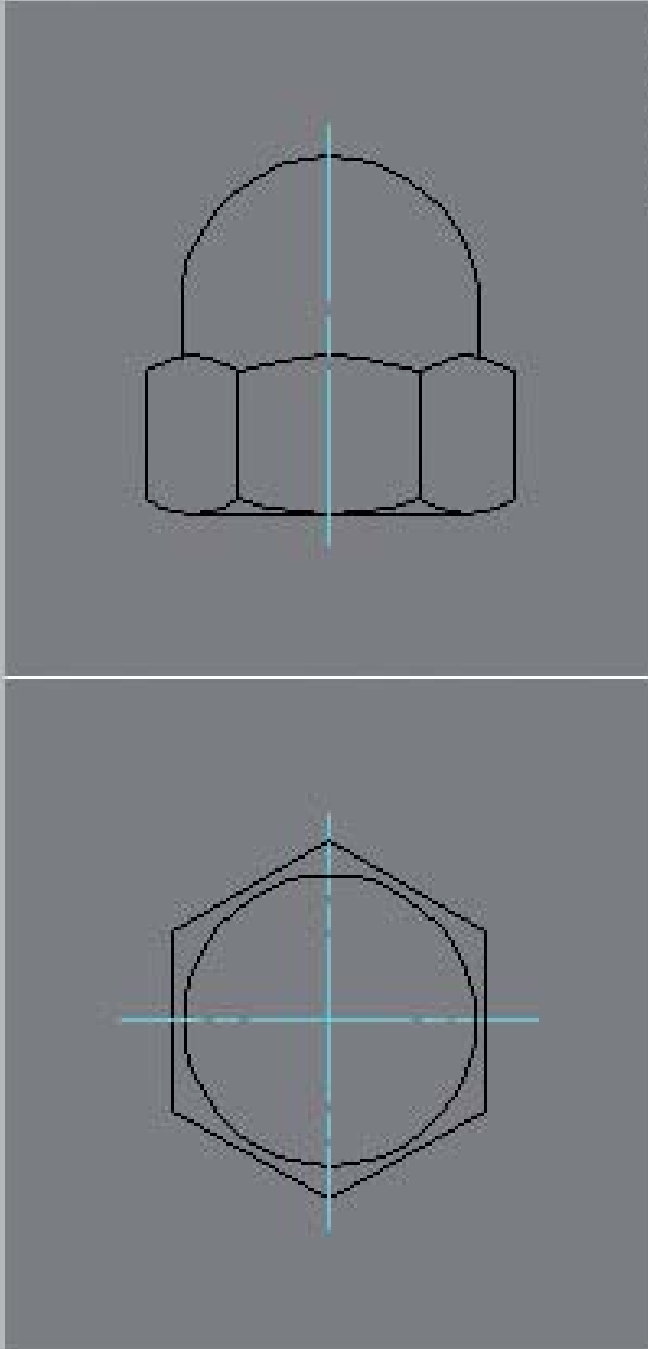
Hutmuttern 2

DIN 1587

MuM Symbolbibliotheken

menschmaschine

- Architektur Grundrisse
- Ansichten und Schnitte
- HPVE
- Innenarchitektur
- Mechanical - ANSI
- Metrisches ISO-Gewinde
- Muttern**
- Senkungen, Scheiben und Düsen
- Schrauben
- Stahlbauprofile
- Stifte, Bolzen und Niete
- Wellenteile 1



M4	M5	M6	M8
M10	M12	M16	M20
M24			

M4	M5	M6	M8
M10	M12	M16	M20
M24			



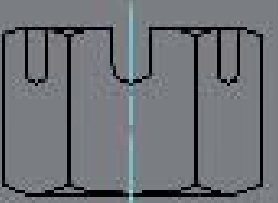
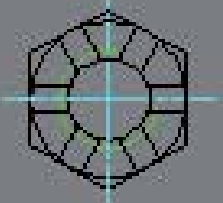
Kronenmuttern 1

DIN 935

MuM Symbolbibliotheken

menschmaschine

- Architektur Grundrisse
- Ansichten und Schnitte
- HPVE
- Innenarchitektur
- Mechanical - ANSI
- Metrisches ISO-Gewinde
- Muttern**
- Senkungen, Scheiben und Düsen
- Schrauben
- Stahlbauprofile
- Stifte, Bolzen und Niete
- Wellenteile 1

	M4	M5	M6	M8	M10
	M12	M16	M20	M24	M30
	M36	M42	M48	M56	M64
	M4	M5	M6	M8	M10
	M12	M16	M20	M24	M30
	M36	M42	M48	M56	M64



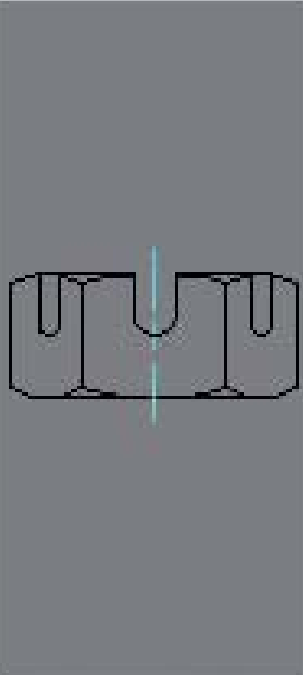
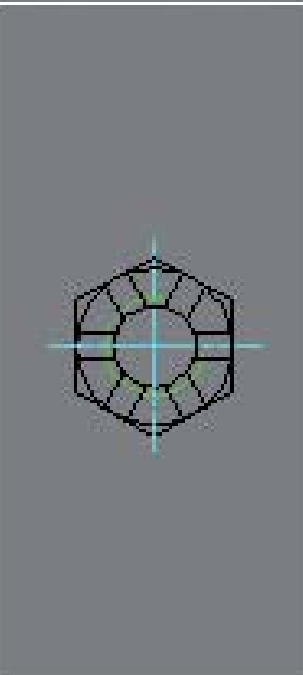
Kronenmuttern 2

DIN 979

MuM Symbolbibliotheken

menschmaschine

- Architektur Grundrisse
- Ansichten und Schnitte
- HPVE
- Innenarchitektur
- Mechanical - ANSI
- Metrisches ISO-Gewinde
- Muttern**
- Senkungen, Scheiben und Düsen
- Schrauben
- Stahlbauprofile
- Stifte, Bolzen und Niete
- Wellenteile 1

	M6	M8	M10	M12	M16
	M20	M24	M30	M36	M42
	M48	M52			
	M6	M8	M10	M12	M16
	M20	M24	M30	M36	M42
	M48	M52			



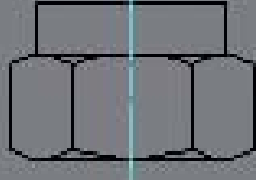
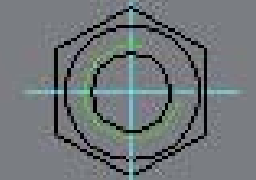
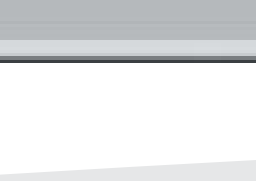
Muttern mit Klemmteil 1

DIN EN ISO 7040

MuM Symbolbibliotheken

menschmaschine

- Architektur Grundrisse
- Ansichten und Schnitte
- HPVE
- Innenarchitektur
- Mechanical - ANSI
- Metrisches ISO-Gewinde
- Muttern**
- Senkungen, Scheiben und Düsen
- Schrauben
- Stahlbauprofile
- Stifte, Bolzen und Niete
- Wellenteile 1

	M3	M4	M5	M6	M8
	M10	M12	M14	M16	M20
	M24	M30	M36		
	M3	M4	M5	M6	M8
	M10	M12	M14	M16	M20
	M24	M30	M36		



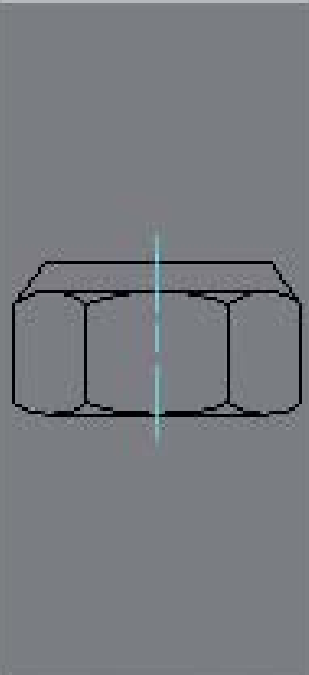
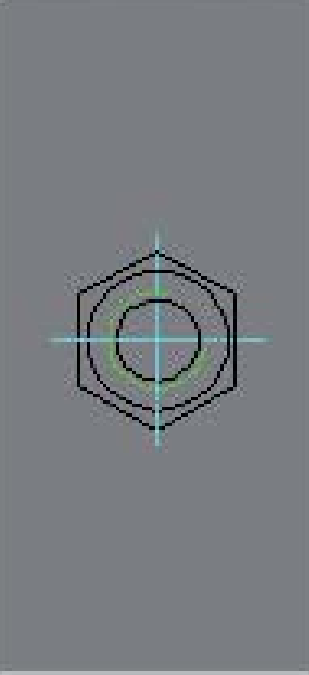
Muttern mit Klemmteil 2

DIN EN ISO 7042

MuM Symbolbibliotheken

menschmaschine

- Architektur Grundrisse
- Ansichten und Schnitte
- HPVE
- Innenarchitektur
- Mechanical - ANSI
- Metrisches ISO-Gewinde
- Muttern**
- Senkungen, Scheiben und Düsen
- Schrauben
- Stahlbauprofile
- Stifte, Bolzen und Niete
- Wellenteile 1

	M5	M6	M8	M10	M12
	M14	M16	M20	M24	M30
	M36				
	M5	M6	M8	M10	M12
	M14	M16	M20	M24	M30
	M36				



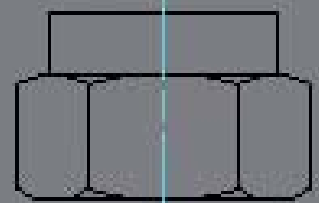
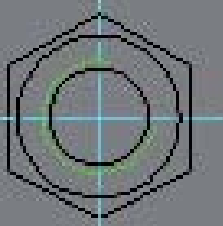
Muttern mit Klemmteil 3

DIN EN ISO 10512

MuM Symbolbibliotheken

menschmaschine

- Architektur Grundrisse
- Ansichten und Schnitte
- HPVE
- Innenarchitektur
- Mechanical - ANSI
- Metrisches ISO-Gewinde
- Muttern**
- Senkungen, Scheiben und Dü
- Schrauben
- Stahlbauprofile
- Stifte, Bolzen und Niete
- Wellenteile 1

	M8x1	M10x1	M10x1.25	M12x1.25
	M12x1.5	M14x1.5	M16x1.5	M20x1.5
	M24x2	M30x2	M36x3	
	M8x1	M10x1	M10x1.25	M12x1.25
	M12x1.5	M14x1.5	M16x1.5	M20x1.5
	M24x2	M30x2	M36x3	



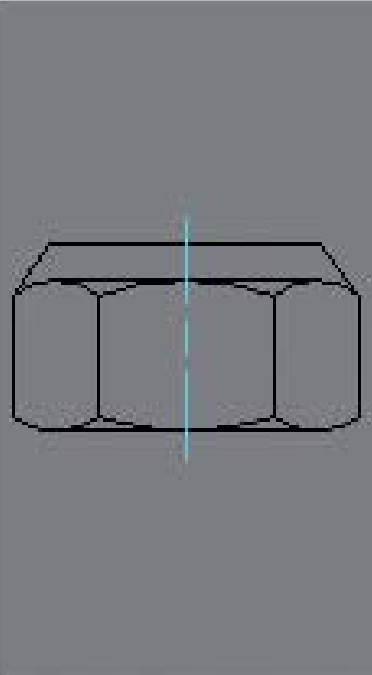

Muttern mit Klemmteil 4

DIN EN ISO 10513

MuM Symbolbibliotheken

menschmaschine

- Architektur Grundrisse
- Ansichten und Schnitte
- HPVE
- Innenarchitektur
- Mechanical - ANSI
- Metrisches ISO-Gewinde
- Muttern**
- Senkungen, Scheiben und Dü
- Schrauben
- Stahlbauprofile
- Stifte, Bolzen und Niete
- Wellenteile 1

	M8x1	M10x1	M10x1.25	M12x1.25
	M12x1.5	M14x1.5	M16x1.5	M20x1.5
	M24x2	M30x2	M36x3	
	M8x1	M10x1	M10x1.25	M12x1.25
	M12x1.5	M14x1.5	M16x1.5	M20x1.5
	M24x2	M30x2	M36x3	



Rändelmuttern 1

DIN 466

MuM Symbolbibliotheken

menschmaschine

- Architektur Grundrisse
- Ansichten und Schnitte
- HPVE
- Innenarchitektur
- Mechanical - ANSI
- Metrisches ISO-Gewinde
- Muttern**
- Senkungen, Scheiben und Düsen
- Schrauben
- Stahlbauprofile
- Stifte, Bolzen und Niete
- Wellenteile 1

M1	M1.2	M1.4	M1.6	M2
M2.5	M3	M3.5	M4	M5
M6	M8	M10		
M1	M1.2	M1.4	M1.6	M2
M2.5	M3	M3.5	M4	M5
M6	M8	M10		



Rändelmuttern 2

DIN 467

MuM Symbolbibliotheken

menschmaschine

- Architektur Grundrisse
- Ansichten und Schnitte
- HPVE
- Innenarchitektur
- Mechanical - ANSI
- Metrisches ISO-Gewinde
- Muttern**
- Senkungen, Scheiben und Düsen
- Schrauben
- Stahlbauprofile
- Stifte, Bolzen und Niete
- Wellenteile 1

	M1	M1.2	M1.4	M1.6	M2
	M2.5	M3	M3.5	M4	M5
	M6	M8	M10		
	M1	M1.2	M1.4	M1.6	M2
	M2.5	M3	M3.5	M4	M5
	M6	M8	M10		



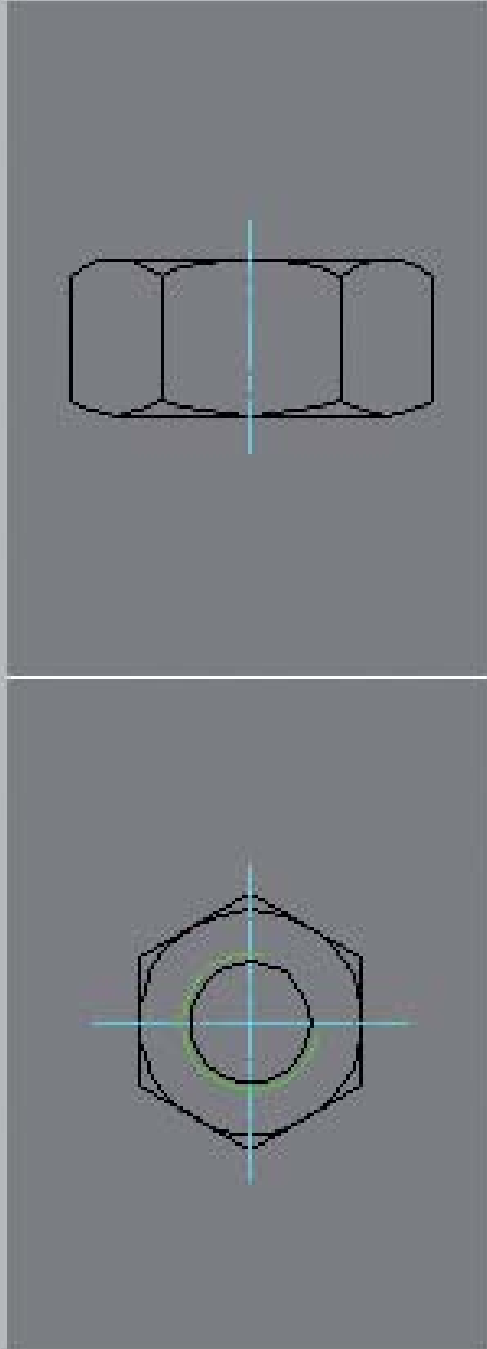
Sechskantmuttern 1

DIN 6915

MuM Symbolbibliotheken

menschmaschine

- Architektur Grundrisse
- Ansichten und Schnitte
- HPVE
- Innenarchitektur
- Mechanical - ANSI
- Metrisches ISO-Gewinde
- Muttern**
- Senkungen, Scheiben und Dü
- Schrauben
- Stahlbauprofile
- Stifte, Bolzen und Niete
- Wellenteile 1



M12	M16	M20
M22	M24	M27
M30	M36	
M12	M16	M20
M22	M24	M27
M30	M36	



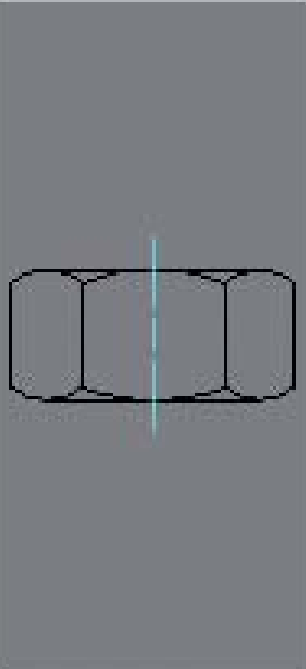
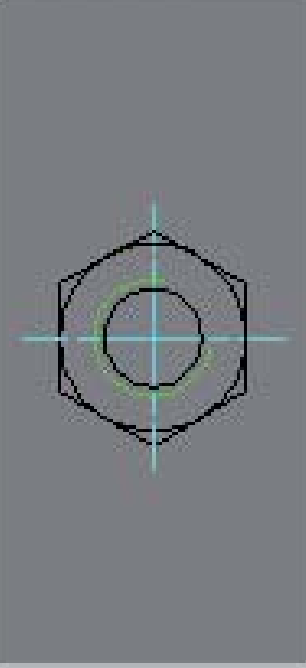
Sechskantmuttern 2

DIN EN ISO 4032

MuM Symbolbibliotheken

menschmaschine

- Architektur Grundrisse
- Ansichten und Schnitte
- HPVE
- Innenarchitektur
- Mechanical - ANSI
- Metrisches ISO-Gewinde
- Muttern**
- Senkungen, Scheiben und Düsen
- Schrauben
- Stahlbauprofile
- Stifte, Bolzen und Niete
- Wellenteile 1

	M1.6	M2	M2.5	M3	M4
	M5	M6	M8	M10	M12
	M16	M20	M24	M30	M36
	M42	M48	M56	M64	
	M1.6	M2	M2.5	M3	M4
	M5	M6	M8	M10	M12
	M16	M20	M24	M30	M36
	M42	M48	M56	M64	



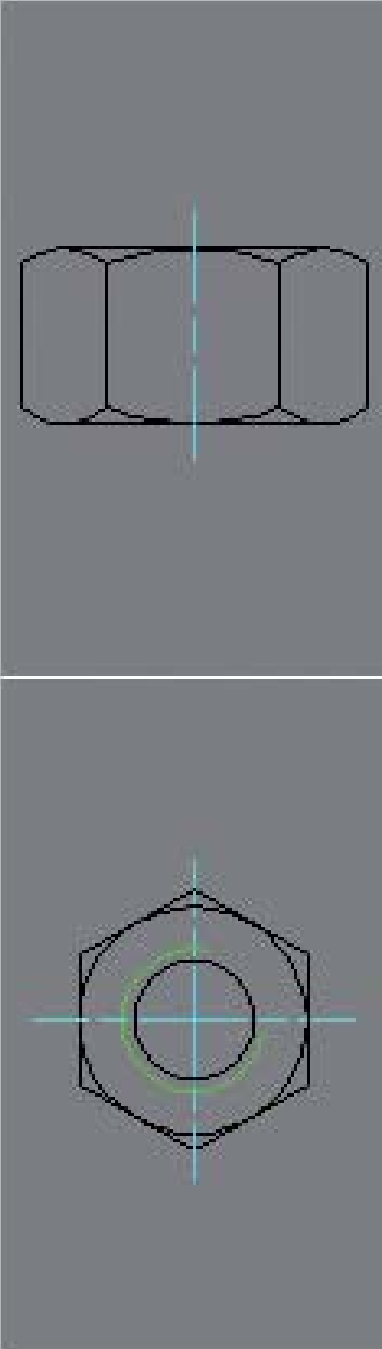
Sechskantmuttern 3

DIN EN ISO 4033

MuM Symbolbibliotheken

menschmaschine

- Architektur Grundrisse
- Ansichten und Schnitte
- HPVE
- Innenarchitektur
- Mechanical - ANSI
- Metrisches ISO-Gewinde
- Muttern**
- Senkungen, Scheiben und Düsen
- Schrauben
- Stahlbauprofile
- Stifte, Bolzen und Niete
- Wellenteile 1



M5	M6	M8	M10
M12	M14	M16	M20
M24	M30	M36	
M5	M6	M8	M10
M12	M14	M16	M20
M24	M30	M36	




Sechskantmuttern 4

DIN EN ISO 4034

MuM Symbolbibliotheken

menschmaschine

- Architektur Grundrisse
- Ansichten und Schnitte
- HPVE
- Innenarchitektur
- Mechanical - ANSI
- Metrisches ISO-Gewinde
- Muttern**
- Senkungen, Scheiben und Düsen
- Schrauben
- Stahlbauprofile
- Stifte, Bolzen und Niete
- Wellenteile 1



M5	M6	M8	M10	M12
M16	M20	M24	M30	M36
M42	M48	M56	M64	
M5	M6	M8	M10	M12
M16	M20	M24	M30	M36
M42	M48	M56	M64	




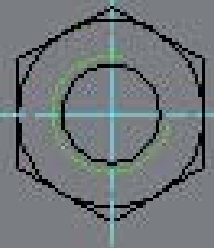
Sechskantmuttern 5

DIN EN ISO 4035

MuM Symbolbibliotheken

menschmaschine

- Architektur Grundrisse
- Ansichten und Schnitte
- HPVE
- Innenarchitektur
- Mechanical - ANSI
- Metrisches ISO-Gewinde
- Muttern**
- Senkungen, Scheiben und Dü
- Schrauben
- Stahlbauprofile
- Stifte, Bolzen und Niete
- Wellenteile 1

	M1.6	M2	M2.5	M3	M4
	M5	M6	M8	M10	M12
	M16	M20	M24	M30	M36
	M42	M48	M56	M64	
	M1.6	M2	M2.5	M3	M4
	M5	M6	M8	M10	M12
	M16	M20	M24	M30	M36
	M42	M48	M56	M64	






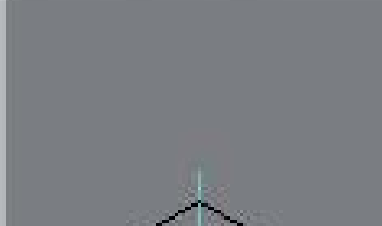
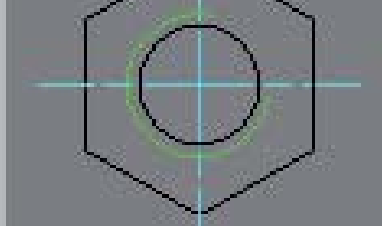

Sechskantmuttern 6

DIN EN ISO 4036

MuM Symbolbibliotheken

menschmaschine

- Architektur Grundrisse
- Ansichten und Schnitte
- HPVE
- Innenarchitektur
- Mechanical - ANSI
- Metrisches ISO-Gewinde
- Muttern**
- Senkungen, Scheiben und Dübel
- Schrauben
- Stahlbauprofile
- Stifte, Bolzen und Niete
- Wellenteile 1

	M1.6	M2	M2.5	M3
	M3.5	M4	M5	M6
	M8	M10		
	M1.6	M2	M2.5	M3
	M3.5	M4	M5	M6
	M8	M10		



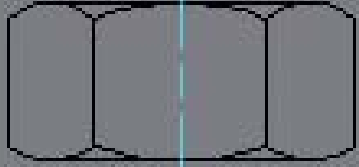
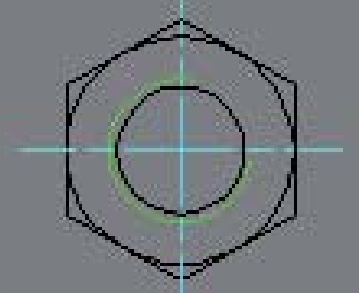
Sechskantmuttern 7

DIN EN ISO 8673

MuM Symbolbibliotheken

menschmaschine

- Architektur Grundrisse
- Ansichten und Schnitte
- HPVE
- Innenarchitektur
- Mechanical - ANSI
- Metrisches ISO-Gewinde
- Muttern**
- Senkungen, Scheiben und Düsen
- Schrauben
- Stahlbauprofile
- Stifte, Bolzen und Niete
- Wellenteile 1

	M8x1	M10x1	M12x1.5	M16x1.5
	M20x1.5	M24x2	M30x2	M36x3
	M42x3	M48x3	M56x4	M64x4
	M8x1	M10x1	M12x1.5	M16x1.5
	M20x1.5	M24x2	M30x2	M36x3
	M42x3	M48x3	M56x4	M64x4



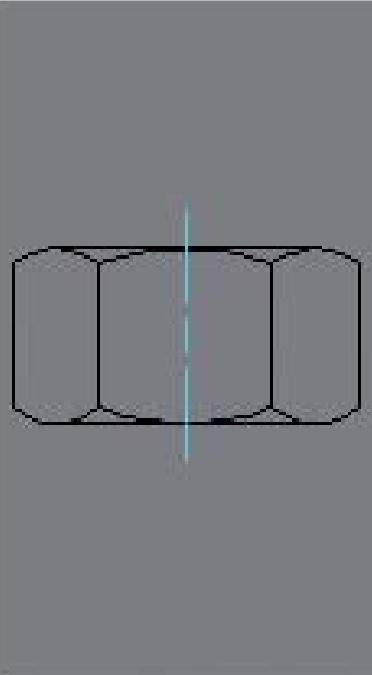
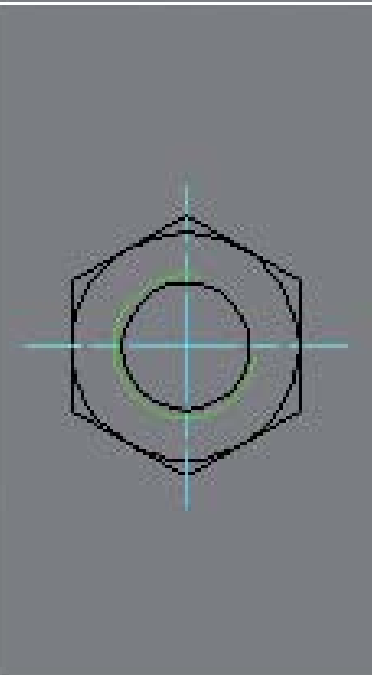
Sechskantmuttern 8

DIN EN ISO 8674

MuM Symbolbibliotheken

menschmaschine

- Architektur Grundrisse
- Ansichten und Schnitte
- HPVE
- Innenarchitektur
- Mechanical - ANSI
- Metrisches ISO-Gewinde
- Muttern**
- Senkungen, Scheiben und Düsen
- Schrauben
- Stahlbauprofile
- Stifte, Bolzen und Niete
- Wellenteile 1

	M8x1	M10x1	M12x1.5	M16x1.5
	M20x1.5	M24x2	M30x2	M36x3



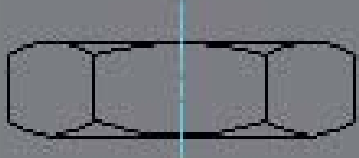
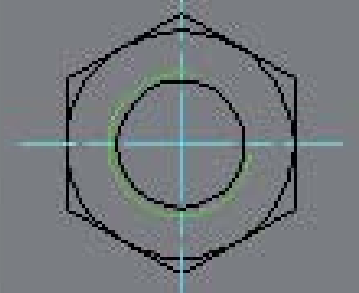
Sechskantmuttern 9

DIN EN ISO 8675

MuM Symbolbibliotheken

menschmaschine

- Architektur Grundrisse
- Ansichten und Schnitte
- HPVE
- Innenarchitektur
- Mechanical - ANSI
- Metrisches ISO-Gewinde
- Muttern**
- Senkungen, Scheiben und Düsen
- Schrauben
- Stahlbauprofile
- Stifte, Bolzen und Niete
- Wellenteile 1

	M8x1	M10x1	M12x1.5	M16x1.5
	M20x1.5	M24x2	M30x2	M36x3
	M42x3	M48x3	M56x4	M64x4
	M8x1	M10x1	M12x1.5	M16x1.5
	M20x1.5	M24x2	M30x2	M36x3
	M42x3	M48x3	M56x4	M64x4



Senkungen, Scheiben, Durchgangslöcher

Senkungen nach DIN 66

MuM Symbolbibliotheken

menschmaschine

- Architektur Grundrisse
- Ansichten und Schnitte
- HPVE
- Innenarchitektur
- Mechanical - ANSI
- Metrisches ISO-Gewinde
- Muttern
- Senkungen, Scheiben und Durchgangslöcher**
- Schrauben
- Stahlbauprofile
- Stifte, Bolzen und Niete
- Wellenteile 1

Senkungen

DIN 66	DIN 974-1 f. 912	DIN 974-1 f. 6912	DIN 974-1 f. 7984	DIN 974-1 f. 1207	DIN 974-1 f. 1580

Durchgangslöcher

DIN EN 20273 f	DIN EN 20273 m	DIN EN 20273 g

Unterlegteile mit zusätzlichen Funktionen

DIN 128	DIN 137	DIN 6796

Flache Scheiben

DIN 125-1 Form A	DIN 125-1 Form B	DIN EN ISO 7089	DIN EN ISO 7090	DIN EN ISO 7091	DIN EN ISO 7092
DIN EN ISO 7093-1	DIN EN ISO 7093-2	DIN EN ISO 7094	DIN 1441	DIN EN 28738	

Scheiben für Stahlkonstruktionen

DIN 434	DIN 435	DIN 6916	DIN 6917	DIN 6918	DIN 7989



Senkungen 1

DIN66

MuM Symbolbibliotheken

menschmaschine

- Architektur Grundrisse
- Ansichten und Schnitte
- HPVE
- Innenarchitektur
- Mechanical - ANSI
- Metrisches ISO-Gewinde
- Muttern
- Senkungen, Scheiben und Discs
- Schrauben
- Stahlbauprofile
- Stifte, Bolzen und Niete
- Wellenteile 1

	M1.6	M2	M2.5	M3	M3.5	M4
	M5	M5.5	M6	M8	M10	M12
	M14	M16	M18	M20		
	M1.6	M2	M2.5	M3	M3.5	M4
	M5	M5.5	M6	M8	M10	M12
	M14	M16	M18	M20		
	M1.6	M2	M2.5	M3	M3.5	M4
	M5	M5.5	M6	M8	M10	M12
	M14	M16	M18	M20		



Senkungen 2

DIN974 T1 für Schrauben nach DIN 912

MuM Symbolbibliotheken

menschmaschine

- Architektur Grundrisse
- Ansichten und Schnitte
- HPVE
- Innenarchitektur
- Mechanical - ANSI
- Metrisches ISO-Gewinde
- Muttern
- Senkungen, Scheiben und D...
- Schrauben
- Stahlbauprofile
- Stifte, Bolzen und Niete
- Wellenteile 1

	M1.4	M1.6	M2	M2.5	M3	M4	M5
	M6	M8	M10	M12	M16	M20	M24
	M30	M36	M42	M48	M56	M64	
	M1.4	M1.6	M2	M2.5	M3	M4	M5
	M6	M8	M10	M12	M16	M20	M24
	M30	M36	M42	M48	M56	M64	
	M1.4	M1.6	M2	M2.5	M3	M4	M5
	M6	M8	M10	M12	M16	M20	M24
	M30	M36	M42	M48	M56	M64	



Senkungen 3

DIN974 T1 für Schrauben nach DIN 6912

MuM Symbolbibliotheken

menschmaschine

- Architektur Grundrisse
- Ansichten und Schnitte
- HPVE
- Innenarchitektur
- Mechanical - ANSI
- Metrisches ISO-Gewinde
- Muttern
- Senkungen, Scheiben und Discs
- Schrauben
- Stahlbauprofile
- Stifte, Bolzen und Niete
- Wellenteile 1

	M4	M5	M6	M8	M10
	M12	M16	M20	M24	M30
	M36				
	M4	M5	M6	M8	M10
	M12	M16	M20	M24	M30
	M36				
	M4	M5	M6	M8	M10
	M12	M16	M20	M24	M30
	M36				



Senkungen 4

DIN974 T1 für Schrauben nach DIN 7984

MuM Symbolbibliotheken

menschmaschine

- Architektur Grundrisse
- Ansichten und Schnitte
- HPVE
- Innenarchitektur
- Mechanical - ANSI
- Metrisches ISO-Gewinde
- Muttern
- Senkungen, Scheiben und D...**
- Schrauben
- Stahlbauprofile
- Stifte, Bolzen und Niete
- Wellenteile 1

	M3	M4	M5	M6	M8
	M10	M12	M16	M20	M24
	M3	M4	M5	M6	M8
	M10	M12	M16	M20	M24
	M3	M4	M5	M6	M8
	M10	M12	M16	M20	M24



Senkungen 5

DIN974 T1 für Schrauben nach DIN EN ISO 1207

MuM Symbolbibliotheken

menschmaschine

- Architektur Grundrisse
- Ansichten und Schnitte
- HPVE
- Innenarchitektur
- Mechanical - ANSI
- Metrisches ISO-Gewinde
- Muttern
- Senkungen, Scheiben und Discs**
- Schrauben
- Stahlbauprofile
- Stifte, Bolzen und Niete
- Wellenteile 1

	M1.6	M2	M2.5	M3	M3.5
	M4	M5	M6	M8	M10
	M1.6	M2	M2.5	M3	M3.5
	M4	M5	M6	M8	M10
	M1.6	M2	M2.5	M3	M3.5
	M4	M5	M6	M8	M10



Senkungen 6

DIN974 T1 für Schrauben nach DIN EN ISO 1580

MuM Symbolbibliotheken

menschmaschine

- Architektur Grundrisse
- Ansichten und Schnitte
- HPVE
- Innenarchitektur
- Mechanical - ANSI
- Metrisches ISO-Gewinde
- Muttern
- Senkungen, Scheiben und D...
- Schrauben
- Stahlbauprofile
- Stifte, Bolzen und Niete
- Wellenteile 1

	M1.6	M2	M2.5	M3	M3.5
	M4	M5	M6	M8	M10
	M1.6	M2	M2.5	M3	M3.5
	M4	M5	M6	M8	M10
	M1.6	M2	M2.5	M3	M3.5
	M4	M5	M6	M8	M10



Durchgangslöcher 1

DIN EN 20273 - fein

MuM Symbolbibliotheken

menschmaschine

- Architektur Grundrisse
- Ansichten und Schnitte
- HPVE
- Innenarchitektur
- Mechanical - ANSI
- Metrisches ISO-Gewinde
- Muttern
- Senkungen, Scheiben und Dübel
- Schrauben
- Stahlbauprofile
- Stifte, Bolzen und Niete
- Wellenteile 1

M1	M1.2	M1.4	M1.6	M1.8	M2	M2.5	M3	M3.5
M4	M4.5	M5	M6	M7	M8	M10	M12	M14
M16	M18	M20	M22	M24	M27	M30	M33	M36
M39	M42	M45	M48	M52	M56	M60	M64	M68
M72	M76	M80	M85	M90	M95	M100	M105	M110
M115	M120	M125	M130	M140	M150			
M1	M1.2	M1.4	M1.6	M1.8	M2	M2.5	M3	M3.5
M4	M4.5	M5	M6	M7	M8	M10	M12	M14
M16	M18	M20	M22	M24	M27	M30	M33	M36
M39	M42	M45	M48	M52	M56	M60	M64	M68
M72	M76	M80	M85	M90	M95	M100	M105	M110
M115	M120	M125	M130	M140	M150			



Durchgangslöcher 2

DIN EN 20273 - mittel

MuM Symbolbibliotheken

menschmaschine

- Architektur Grundrisse
- Ansichten und Schnitte
- HPVE
- Innenarchitektur
- Mechanical - ANSI
- Metrisches ISO-Gewinde
- Muttern
- Senkungen, Scheiben und D...
- Schrauben
- Stahlbauprofile
- Stifte, Bolzen und Niete
- Wellenteile 1

	M1	M1.2	M1.4	M1.6	M1.8	M2	M2.5	M3	M3.5
	M4	M4.5	M5	M6	M7	M8	M10	M12	M14
	M16	M18	M20	M22	M24	M27	M30	M33	M36
	M39	M42	M45	M48	M52	M56	M60	M64	M68
	M72	M76	M80	M85	M90	M95	M100	M105	M110
	M115	M120	M125	M130	M140	M150			
	M1	M1.2	M1.4	M1.6	M1.8	M2	M2.5	M3	M3.5
	M4	M4.5	M5	M6	M7	M8	M10	M12	M14
	M16	M18	M20	M22	M24	M27	M30	M33	M36
	M39	M42	M45	M48	M52	M56	M60	M64	M68
	M72	M76	M80	M85	M90	M95	M100	M105	M110
	M115	M120	M125	M130	M140	M150			



Durchgangslöcher 3

Durchgangslloch DIN EN 20273 - 1 grob

MuM Symbolbibliotheken

menschmaschine

- Ansichten und Schnitte
- HPVE
- Haustechnik
- Innenarchitektur
- Elektrotechnik - IEC
- Elektrotechnik - JIC
- Mechanical - ANSI
- Metrisches ISO-Gewinde
- Muttern
- Senkungen, Scheiben und Düsen
- Schrauben
- Stahlbauprofile

M1	M1.2	M1.4	M1.6	M1.8	M2	M2.5	M3	M3.5
M4	M4.5	M5	M6	M7	M8	M10	M12	M14
M16	M18	M20	M22	M24	M27	M30	M33	M36
M39	M42	M45	M48	M52	M56	M60	M64	M68
M72	M76	M80	M85	M90	M95	M100	M105	M110
M115	M120	M125	M130	M140	M150			
M1	M1.2	M1.4	M1.6	M1.8	M2	M2.5	M3	M3.5
M4	M4.5	M5	M6	M7	M8	M10	M12	M14
M16	M18	M20	M22	M24	M27	M30	M33	M36
M39	M42	M45	M48	M52	M56	M60	M64	M68
M72	M76	M80	M85	M90	M95	M100	M105	M110
M115	M120	M125	M130	M140	M150			



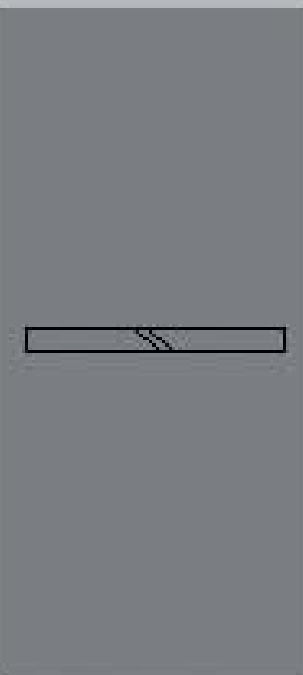
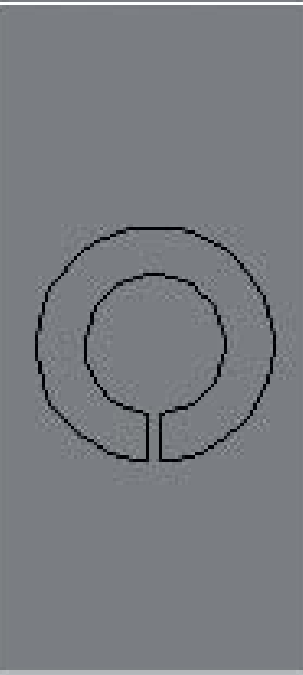
Unterlegteile mit zusätzlichen Funktionen 1

DIN 128

MuM Symbolbibliotheken

menschmaschine

- Architektur Grundrisse
- Ansichten und Schnitte
- HPVE
- Innenarchitektur
- Mechanical - ANSI
- Metrisches ISO-Gewinde
- Muttern
- Senkungen, Scheiben und D...
- Schrauben
- Stahlbauprofile
- Stifte, Bolzen und Niete
- Wellenteile 1

	M2	M2.5	M3	M3.5	M4
	M5	M6	M7	M8	M10
	M12	M14	M16	M18	M20
	M22	M24	M27	M30	M36
	M2	M2.5	M3	M3.5	M4
	M5	M6	M7	M8	M10
	M12	M14	M16	M18	M20
	M22	M24	M27	M30	M36



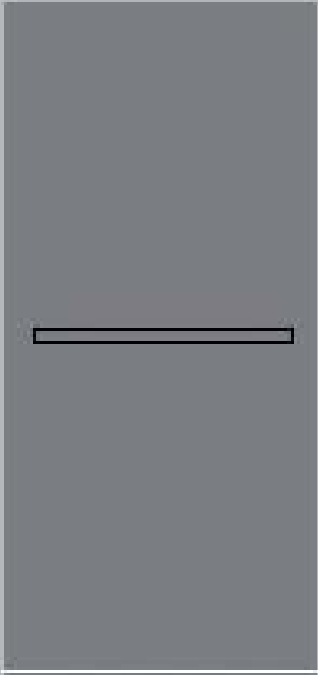
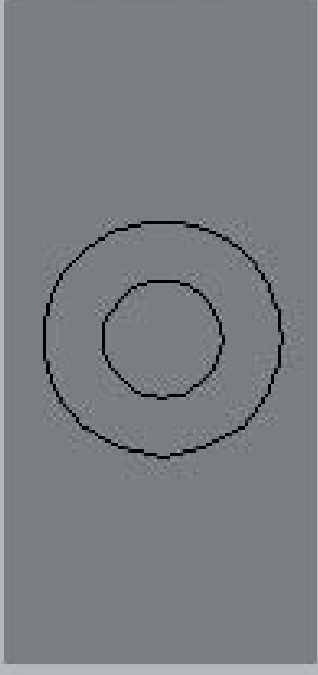
Unterlegteile mit zusätzlichen Funktionen 2

DIN 137

MuM Symbolbibliotheken

menschmaschine

- Architektur Grundrisse
- Ansichten und Schnitte
- HPVE
- Innenarchitektur
- Mechanical - ANSI
- Metrisches ISO-Gewinde
- Muttern
- Senkungen, Scheiben und Discs
- Schrauben
- Stahlbauprofile
- Stifte, Bolzen und Niete
- Wellenteile 1

	M3	M3.5	M4	M5	M6
	M7	M8	M10	M12	M14
	M16	M18	M20	M22	M24
	M27	M30	M33	M36	
	M3	M3.5	M4	M5	M6
	M7	M8	M10	M12	M14
	M16	M18	M20	M22	M24
	M27	M30	M33	M36	



Unterlegteile mit zusätzlichen Funktionen 3

DIN 6796

MuM Symbolbibliotheken

menschmaschine

- Architektur Grundrisse
- Ansichten und Schnitte
- HPVE
- Innenarchitektur
- Mechanical - ANSI
- Metrisches ISO-Gewinde
- Muttern
- Senkungen, Scheiben und D...
- Schrauben
- Stahlbauprofile
- Stifte, Bolzen und Niete
- Wellenteile 1

	M2	M2.5	M3	M3.5	M4
	M5	M6	M7	M8	M10
	M12	M14	M16	M18	M20
	M22	M24	M27	M30	
	M2	M2.5	M3	M3.5	M4
	M5	M6	M7	M8	M10
	M12	M14	M16	M18	M20
	M22	M24	M27	M30	



Flache Scheiben 1

DIN125 Form A menschmaschine

MuM Symbolbibliotheken

- Architektur Grundrisse
- Ansichten und Schnitte
- HPVE
- Innenarchitektur
- Mechanical - ANSI
- Metrisches ISO-Gewinde
- Muttern
- Senkungen, Scheiben und Dübel**
- Schrauben
- Stahlbauprofile
- Stifte, Bolzen und Niete
- Wellenteile 1

	M1.6	M1.7	M2	M2.3	M2.5	M2.6
	M3	M3.5	M4	M5	M6	M7
	M8	M10	M12	M14	M16	M18
	M20	M22	M24	M26	M27	M28
	M30	M32	M33	M35	M36	
	M1.6	M1.7	M2	M2.3	M2.5	M2.6
	M3	M3.5	M4	M5	M6	M7
	M8	M10	M12	M14	M16	M18
	M20	M22	M24	M26	M27	M28
	M30	M32	M33	M35	M36	



Flache Scheiben 2

DIN125 Form B

MuM Symbolbibliotheken

menschmaschine

- Architektur Grundrisse
- Ansichten und Schnitte
- HPVE
- Innenarchitektur
- Mechanical - ANSI
- Metrisches ISO-Gewinde
- Muttern
- Senkungen, Scheiben und D...
- Schrauben
- Stahlbauprofile
- Stifte, Bolzen und Niete
- Wellenteile 1

M5	M6	M7	M8	M10	M12	M14	M16	M18
M20	M22	M24	M26	M27	M28	M30	M32	M33
M35	M36	M38	M39	M40	M42	M45	M48	M50
M52	M55	M56	M58	M60	M64	M68	M72	M76
M80	M85	M90	M95	M100	M105	M110	M115	M120
M125	M130	M135	M140	M145	M150	M160		
M5	M6	M7	M8	M10	M12	M14	M16	M18
M20	M22	M24	M26	M27	M28	M30	M32	M33
M35	M36	M38	M39	M40	M42	M45	M48	M50
M52	M55	M56	M58	M60	M64	M68	M72	M76
M80	M85	M90	M95	M100	M105	M110	M115	M120
M125	M130	M135	M140	M145	M150	M160		



Flache Scheiben 3

E DIN EN ISO 7089

MuM Symbolbibliotheken

menschmaschine

- Architektur Grundrisse
- Ansichten und Schnitte
- HPVE
- Innenarchitektur
- Mechanical - ANSI
- Metrisches ISO-Gewinde
- Muttern
- Senkungen, Scheiben und Discs
- Schrauben
- Stahlbauprofile
- Stifte, Bolzen und Niete
- Wellenteile 1

	M1.6	M2	M2.5	M3	M4
	M5	M6	M8	M10	M12
	M16	M20	M24	M30	M36
	M42	M48	M56	M64	
	M1.6	M2	M2.5	M3	M4
	M5	M6	M8	M10	M12
	M16	M20	M24	M30	M36
	M42	M48	M56	M64	



Flache Scheiben 4

E DIN EN ISO 7090

MuM Symbolbibliotheken

menschmaschine

- Architektur Grundrisse
- Ansichten und Schnitte
- HPVE
- Innenarchitektur
- Mechanical - ANSI
- Metrisches ISO-Gewinde
- Muttern
- Senkungen, Scheiben und D...
- Schrauben
- Stahlbauprofile
- Stifte, Bolzen und Niete
- Wellenteile 1

	M5	M6	M8	M10	M12
	M16	M20	M24	M30	M36
	M42	M48	M56	M64	
	M5	M6	M8	M10	M12
	M16	M20	M24	M30	M36
	M42	M48	M56	M64	



Flache Scheiben 5

E DIN EN ISO 7091

MuM Symbolbibliotheken

menschmaschine

- Architektur Grundrisse
- Ansichten und Schnitte
- HPVE
- Innenarchitektur
- Mechanical - ANSI
- Metrisches ISO-Gewinde
- Muttern
- Senkungen, Scheiben und Discs**
- Schrauben
- Stahlbauprofile
- Stifte, Bolzen und Niete
- Wellenteile 1

	M1.6	M2	M2.5	M3	M4
	M5	M6	M8	M10	M12
	M16	M20	M24	M30	M36
	M42	M48	M56	M64	
	M1.6	M2	M2.5	M3	M4
	M5	M6	M8	M10	M12
	M16	M20	M24	M30	M36
	M42	M48	M56	M64	



Flache Scheiben 6

E DIN EN ISO 7092

MuM Symbolbibliotheken

menschmaschine

- Architektur Grundrisse
- Ansichten und Schnitte
- HPVE
- Innenarchitektur
- Mechanical - ANSI
- Metrisches ISO-Gewinde
- Muttern
- Senkungen, Scheiben und D...
- Schrauben
- Stahlbauprofile
- Stifte, Bolzen und Niete
- Wellenteile 1

	M1.6	M2	M2.5	M3	M4
	M5	M6	M8	M10	M12
	M16	M20	M24	M30	M36
	M1.6	M2	M2.5	M3	M4
	M5	M6	M8	M10	M12
	M16	M20	M24	M30	M36



Flache Scheiben 7

E DIN EN ISO 7093-1

MuM Symbolbibliotheken

menschmaschine

- Architektur Grundrisse
- Ansichten und Schnitte
- HPVE
- Innenarchitektur
- Mechanical - ANSI
- Metrisches ISO-Gewinde
- Muttern
- Senkungen, Scheiben und Discs
- Schrauben
- Stahlbauprofile
- Stifte, Bolzen und Niete
- Wellenteile 1

	M3	M4	M5	M6
	M8	M10	M12	M16
	M20	M24	M30	M36
	M3	M4	M5	M6
	M8	M10	M12	M16
	M20	M24	M30	M36



Flache Scheiben 8

E DIN EN ISO 7093-2

MuM Symbolbibliotheken

menschmaschine

- Architektur Grundrisse
- Ansichten und Schnitte
- HPVE
- Innenarchitektur
- Mechanical - ANSI
- Metrisches ISO-Gewinde
- Muttern
- Senkungen, Scheiben und D**
- Schrauben
- Stahlbauprofile
- Stifte, Bolzen und Niete
- Wellenteile 1

	M3	M4	M5	M6
	M8	M10	M12	M16
	M20	M24	M30	M36
	M3	M4	M5	M6
	M8	M10	M12	M16
	M20	M24	M30	M36





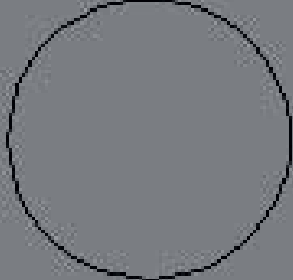
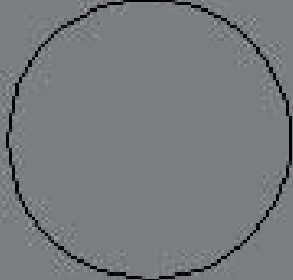
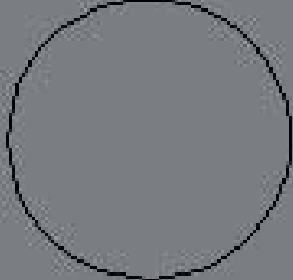
Flache Scheiben 9

E DIN EN ISO 7094

MuM Symbolbibliotheken

menschmaschine

- Architektur Grundrisse
- Ansichten und Schnitte
- HPVE
- Innenarchitektur
- Mechanical - ANSI
- Metrisches ISO-Gewinde
- Muttern
- Senkungen, Scheiben und Discs
- Schrauben
- Stahlbauprofile
- Stifte, Bolzen und Niete
- Wellenteile 1

	M5	M6	M8	M10
	M12	M14	M16	M20
	M5	M6	M8	M10
	M12	M14	M16	M20
	M24	M30	M36	



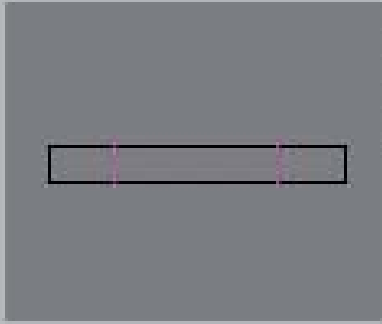
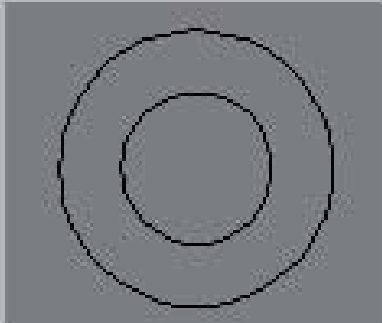
Flache Scheiben 10

Scheibe DIN 1441 - 5

MuM Symbolbibliotheken

menschmaschine

- Ansichten und Schnitte
- HPVE
- Haustechnik
- Innenarchitektur
- Elektrotechnik - IEC
- Elektrotechnik - JIC
- Mechanical - ANSI
- Metrisches ISO-Gewinde
- Muttern
- Senkungen, Scheiben und Discs**
- Schrauben
- Stahlbauprofile

	5	6	7	8	10	12	13	14		
	16	18	20	22	23	24	25	26		
	27	28	30	32	33	35	36	40	45	50
	55	60	65	70	75	80	85	90	95	100
	5	6	7	8	10	12	13	14		
	16	18	20	22	23	24	25	26		
	27	28	30	32	33	35	36	40	45	50
	55	60	65	70	75	80	85	90	95	100



Flache Scheiben 11

DIN EN 28738 menschmaschine

MuM Symbolbibliotheken

- Architektur Grundrisse
- Ansichten und Schnitte
- HPVE
- Innenarchitektur
- Mechanical - ANSI
- Metrisches ISO-Gewinde
- Muttern
- Senkungen, Scheiben und Discs**
- Schrauben
- Stahlbauprofile
- Stifte, Bolzen und Niete
- Wellenteile 1

	3	4	5	6	8	10		
	12	14	16	18	20	22		
	24	27	30	33	36	40	45	50
	55	60	70	80	90	100		
	3	4	5	6	8	10		
	12	14	16	18	20	22		
	24	27	30	33	36	40	45	50
	55	60	70	80	90	100		







Scheiben für Stahlkonstruktionen 1

DIN 434

MuM Symbolbibliotheken

menschmaschine

- Architektur Grundrisse
- Ansichten und Schnitte
- HPVE
- Innenarchitektur
- Mechanical - ANSI
- Metrisches ISO-Gewinde
- Muttern
- Senkungen, Scheiben und D...**
- Schrauben
- Stahlbauprofile
- Stifte, Bolzen und Niete
- Wellenteile 1

	M8	M10	M12	M16
	M20	M22	M24	M27
	M8	M10	M12	M16
	M20	M22	M24	M27



Scheiben für Stahlkonstruktionen 2

DIN 435

MuM Symbolbibliotheken

menschmaschine

- Architektur Grundrisse
- Ansichten und Schnitte
- HPVE
- Innenarchitektur
- Mechanical - ANSI
- Metrisches ISO-Gewinde
- Muttern
- Senkungen, Scheiben und Dübel
- Schrauben
- Stahlbauprofile
- Stifte, Bolzen und Niete
- Wellenteile 1

	M8	M10	M12	M16
	M20	M22	M24	M27
	M8	M10	M12	M16
	M20	M22	M24	M27
	M8	M10	M12	M16
	M20	M22	M24	M27



Scheiben für Stahlkonstruktionen 3

DIN 6916

MuM Symbolbibliotheken

menschmaschine

- Architektur Grundrisse
- Ansichten und Schnitte
- HPVE
- Innenarchitektur
- Mechanical - ANSI
- ANSI
- Metrisches ISO-Gewinde
- Muttern
- Senkungen, Scheiben und D...
- Schrauben
- Stahlbauprofile
- Stifte, Bolzen und Niete
- Wellenteile 1

	M12	M16	M20	M22
	M24	M27	M30	M36



Scheiben für Stahlkonstruktionen 4

DIN 6917

MuM Symbolbibliotheken

menschmaschine

- Architektur Grundrisse
- Ansichten und Schnitte
- HPVE
- Innenarchitektur
- Mechanical - ANSI
- Metrisches ISO-Gewinde
- Muttern
- Senkungen, Scheiben und Dübel
- Schrauben
- Stahlbauprofile
- Stifte, Bolzen und Niete
- Wellenteile 1

	M12	M16	M20	M22
	M24	M27	M30	M36
	M12	M16	M20	M22
	M24	M27	M30	M36
	M12	M16	M20	M22
	M24	M27	M30	M36



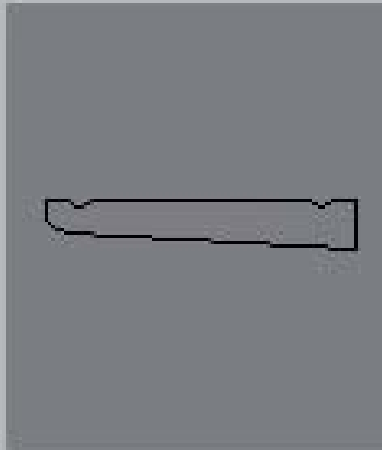
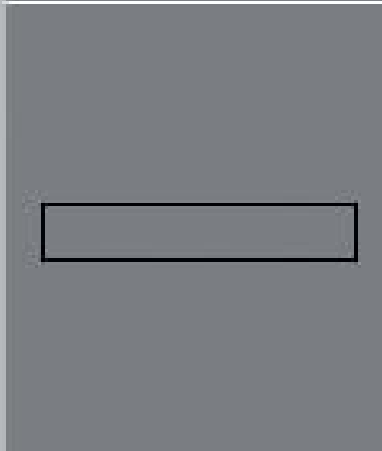
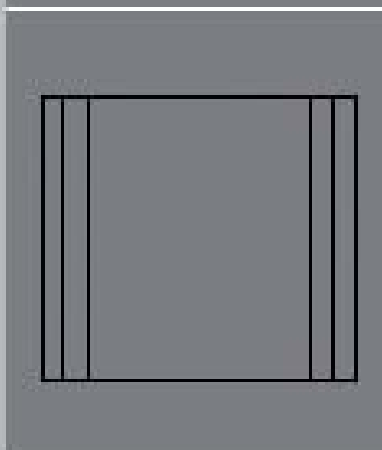
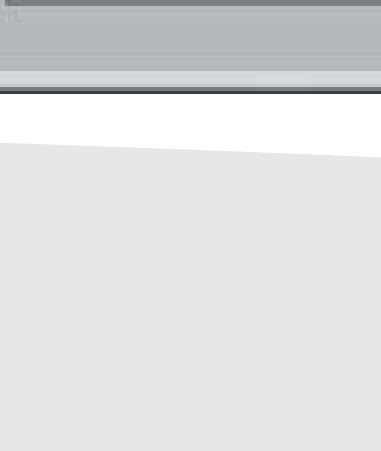
Scheiben für Stahlkonstruktionen 5

DIN 6918

MuM Symbolbibliotheken

menschmaschine

- Architektur Grundrisse
- Ansichten und Schnitte
- HPVE
- Innenarchitektur
- Mechanical - ANSI
- ANSI
- Metrisches ISO-Gewinde
- Muttern
- Senkungen, Scheiben und D...
- Schrauben
- Stahlbauprofile
- Stifte, Bolzen und Niete
- Wellenteile 1

	M12	M16	M20	M22
	M24	M27	M30	M36
	M12	M16	M20	M22
	M24	M27	M30	M36



Scheiben für Stahlkonstruktionen 6

DIN 7989

MuM Symbolbibliotheken

menschmaschine

- Architektur Grundrisse
- Ansichten und Schnitte
- HPVE
- Innenarchitektur
- Mechanical - ANSI
- Metrisches ISO-Gewinde
- Muttern
- Senkungen, Scheiben und Dübel
- Schrauben
- Stahlbauprofile
- Stifte, Bolzen und Niete
- Wellenteile 1

M10	M12	M16	M20	M22
M24	M27	M30	M33	M36
M10	M12	M16	M20	M22
M24	M27	M30	M33	M36



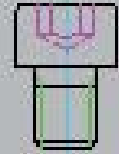
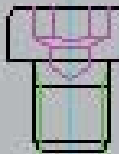
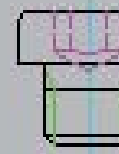
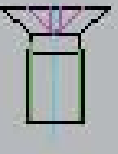


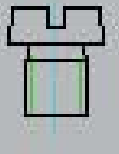
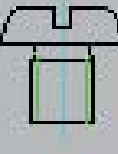
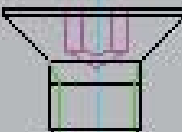
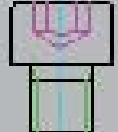
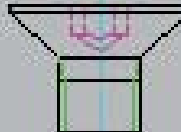
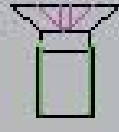

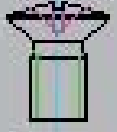


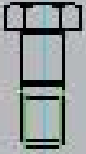
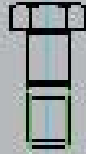
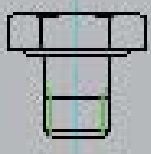
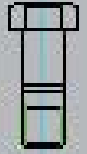
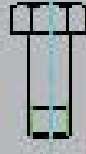
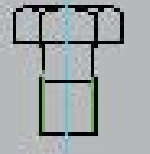
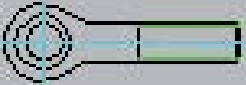
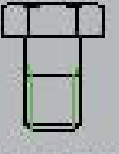
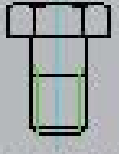
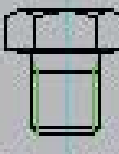
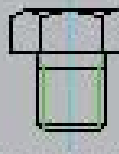
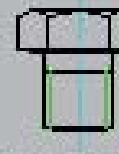
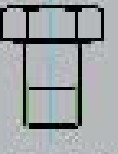
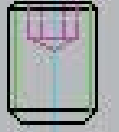
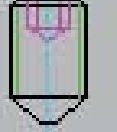
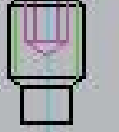
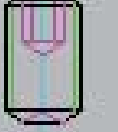
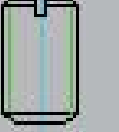
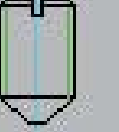
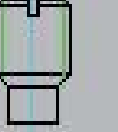
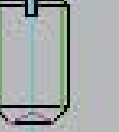
Schrauben

Innensechskantschrauben nach DIN 912

MuM Symbolbibliotheken

menschmaschine

- Architektur Grundrisse
- Ansichten und Schnitte
- HPVE
- Innenarchitektur
- Mechanical - ANSI
- Metrisches ISO-Gewinde
- Muttern
- Senkungen, Scheiben und Dübel
- Schrauben**
- Stahlbauprofile
- Stifte, Bolzen und Niete
- Wellenteile 1

Innensechskantschrauben			Kreuzschlitzschrauben			Schlitzschrauben	
 DIN 912	 DIN 6912	 DIN 7984	 ISO 7046-1 H	 ISO 7046-2 H	 ISO 7047 H	 ISO 1207	 ISO 1580
 DIN 7991	 ISO 4762	 ISO 10642	 ISO 7046-1 Z	 ISO 7046-2 Z	 ISO 7047 Z	 ISO 2009	 ISO 2010
Sechskantschrauben						Augenschrauben	
 DIN 609	 DIN 609 f	 DIN 6914	 DIN 7968	 DIN 7990	 EN 24015	 DIN 444	
 ISO 4014	 ISO 4016	 ISO 4017	 ISO 4018	 ISO 8676	 ISO 8765	Form A	Form B
						M6 - M10	M6 - M10
						M12 - M20	M12 - M20
Gewindestifte							
 DIN 913	 DIN 914	 DIN 915	 DIN 916	 EN 24766	 EN 27434	 EN 27435	 EN 27436



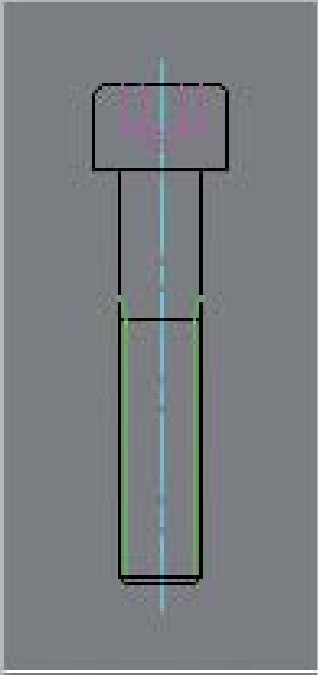
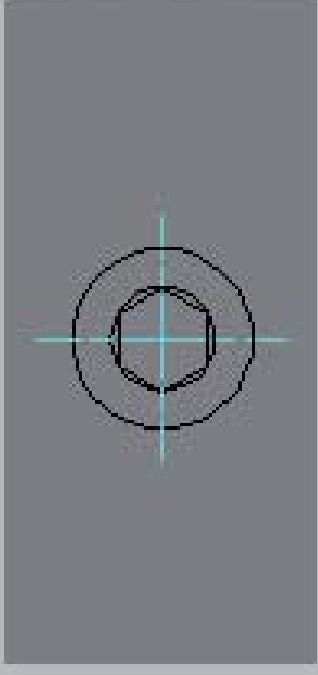
Innensechskantschrauben 1

DIN 912

MuM Symbolbibliotheken

menschmaschine

- Architektur Grundrisse
- Ansichten und Schnitte
- HPVE
- Innenarchitektur
- Mechanical - ANSI
- Metrisches ISO-Gewinde
- Muttern
- Senkungen, Scheiben und Dü
- Schrauben**
- Stahlbauprofile
- Stifte, Bolzen und Niete
- Wellenteile 1

	M1.4 x 5	M1.6 x 8	M2 x 8	M2.5 x 10	M3 x 12
	M4 x 16	M5 x 25	M6 x 30	M8 x 40	M10 x 50
	M12 x 60	M16 x 65	M20 x 80	M24 x 90	M30 x 100
	M36 x 130	M42 x 140	M48 x 150	M56 x 150	M64 x 160
	M1.4 x 5	M1.6 x 8	M2 x 8	M2.5 x 10	M3 x 12
	M4 x 16	M5 x 25	M6 x 30	M8 x 40	M10 x 50
	M12 x 60	M16 x 65	M20 x 80	M24 x 90	M30 x 100
	M36 x 130	M42 x 140	M48 x 150	M56 x 150	M64 x 160



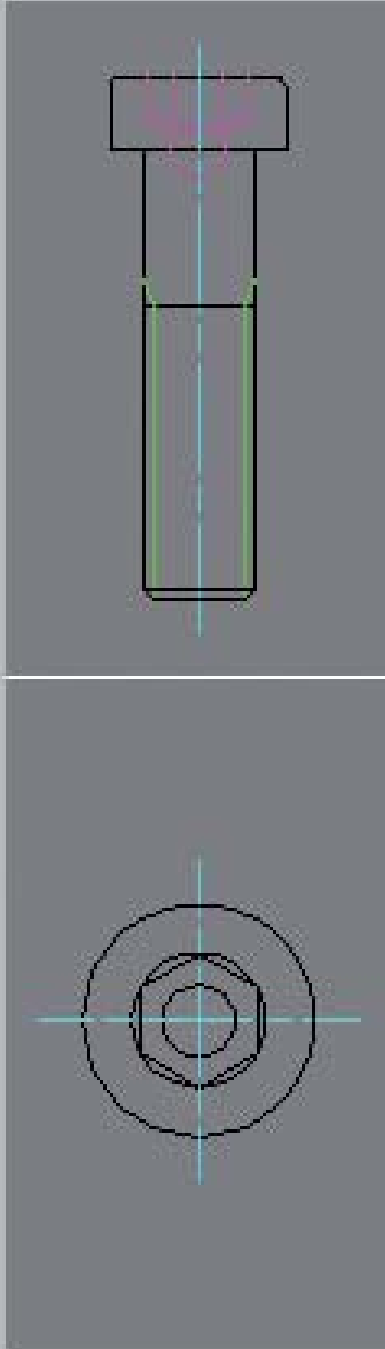
Innensechskantschrauben 2

DIN 6912

MuM Symbolbibliotheken

menschmaschine

- Architektur Grundrisse
- Ansichten und Schnitte
- HPVE
- Innenarchitektur
- Mechanical - ANSI
- Metrisches ISO-Gewinde
- Muttern
- Senkungen, Scheiben und Dübel
- Schrauben**
- Stahlbauprofile
- Stifte, Bolzen und Niete
- Wellenteile 1



M4 x 25	M5 x 25	M6 x 30	M8 x 35
M10 x 40	M12 x 40	M16 x 70	M20 x 100
M24 x 130	M30 x 130	M36 x 140	
M4 x 25	M5 x 25	M6 x 30	M8 x 35
M10 x 40	M12 x 40	M16 x 70	M20 x 100
M24 x 130	M30 x 130	M36 x 140	



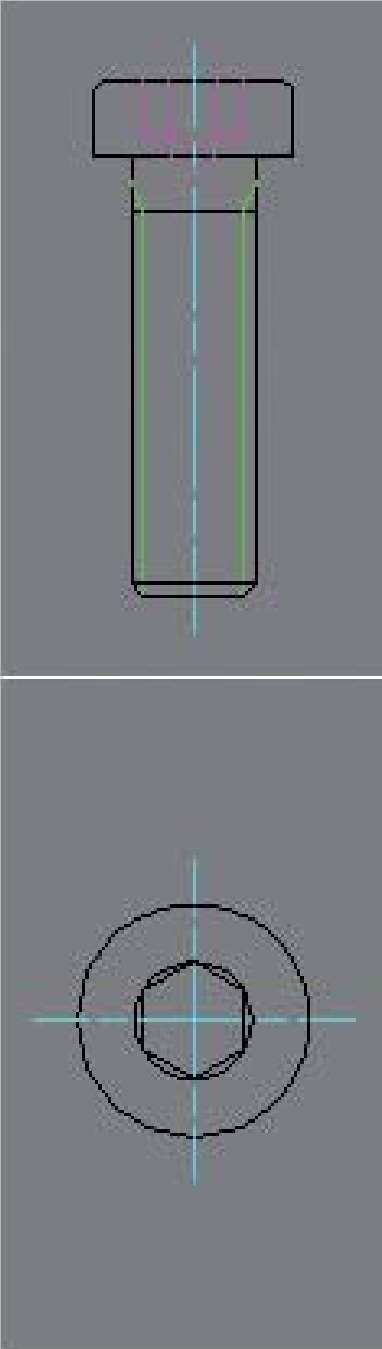
Innensechskantschrauben 3

DIN 7984

MuM Symbolbibliotheken

menschmaschine

- Architektur Grundrisse
- Ansichten und Schnitte
- HPVE
- Innenarchitektur
- Mechanical - ANSI
- Metrisches ISO-Gewinde
- Muttern
- Senkungen, Scheiben und Dü
- Schrauben**
- Stahlbauprofile
- Stifte, Bolzen und Niete
- Wellenteile 1



M3 x 12	M4 x 14	M5 x 16	M6 x 18
M8 x 30	M10 x 35	M12 x 45	M16 x 50
M20 x 55	M20 x 60	M24 x 70	
M3 x 12	M4 x 14	M5 x 16	M6 x 30
M8 x 30	M10 x 35	M12 x 45	M16 x 50
M20 x 55	M24 x 70		



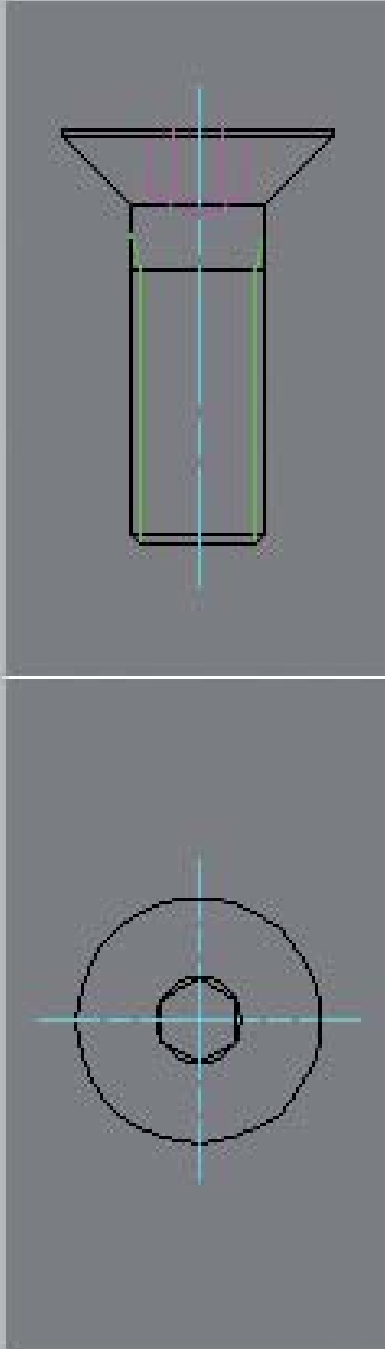
Innensechskantschrauben 4

DIN 7991

MuM Symbolbibliotheken

menschmaschine

- Architektur Grundrisse
- Ansichten und Schnitte
- HPVE
- Innenarchitektur
- Mechanical - ANSI
- Metrisches ISO-Gewinde
- Muttern
- Senkungen, Scheiben und Dü
- Schrauben**
- Stahlbauprofile
- Stifte, Bolzen und Niete
- Wellenteile 1



M3 x 16	M4 x 20	M5 x 20	M6 x 20
M8 x 25	M10 x 30	M12 x 35	M16 x 50
M20 x 60	M24 x 70		
M3 x 16	M4 x 20	M5 x 20	M6 x 20
M8 x 25	M10 x 30	M12 x 35	M16 x 50
M20 x 60	M24 x 70		



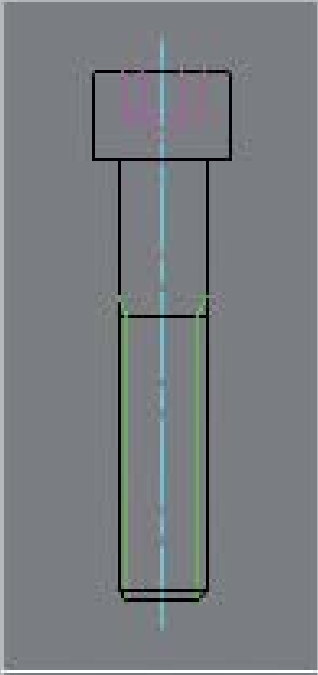
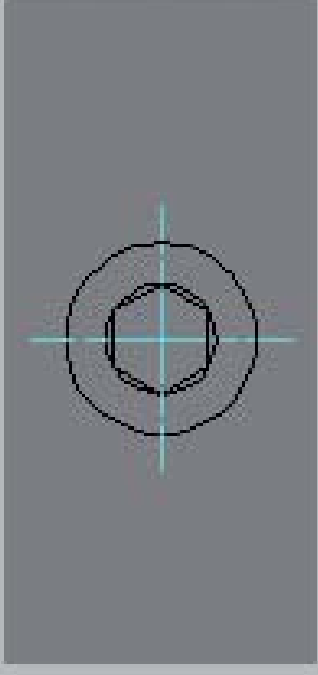
Innensechskantschrauben 5

DIN EN ISO 4762

MuM Symbolbibliotheken

menschmaschine

- Architektur Grundrisse
- Ansichten und Schnitte
- HPVE
- Innenarchitektur
- Mechanical - ANSI
- Metrisches ISO-Gewinde
- Muttern
- Senkungen, Scheiben und Dü
- Schrauben**
- Stahlbauprofile
- Stifte, Bolzen und Niete
- Wellenteile 1

	M1.6 x 6	M2 x 8	M2.5 x 10	M3 x 12	M4 x 16
	M5 x 25	M6 x 30	M8 x 40	M10 x 50	M12 x 55
	M16 x 70	M20 x 80	M24 x 90	M30 x 100	M36 x 130
	M42 x 140	M48 x 150	M56 x 150	M64 x 160	
	M1.6 x 6	M2 x 8	M2.5 x 10	M3 x 12	M4 x 16
	M5 x 25	M6 x 30	M8 x 40	M10 x 50	M12 x 55
	M16 x 70	M20 x 80	M24 x 90	M30 x 100	M36 x 130
	M42 x 140	M48 x 150	M56 x 150	M64 x 160	



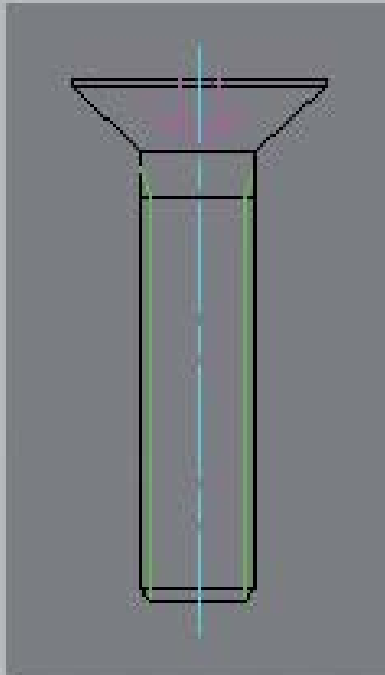
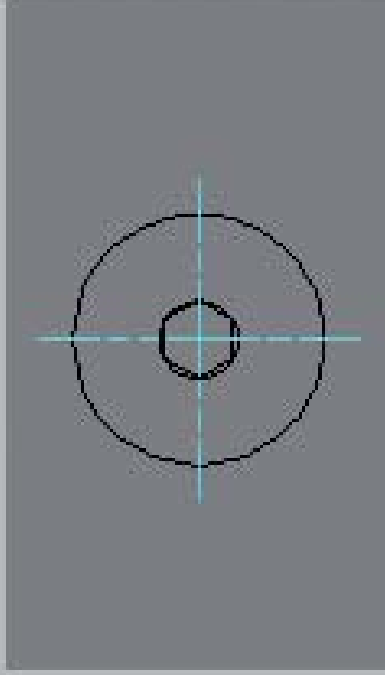
Innensechskantschrauben 6

DIN EN ISO 10642

MuM Symbolbibliotheken

menschmaschine

- Architektur Grundrisse
- Ansichten und Schnitte
- HPVE
- Innenarchitektur
- Mechanical - ANSI
- Metrisches ISO-Gewinde
- Muttern
- Senkungen, Scheiben und Düsen
- Schrauben**
- Stahlbauprofile
- Stifte, Bolzen und Niete
- Wellenteile 1

	M3 x 16	M4 x 20	M5 x 25	M6 x 30
	M8 x 40	M10 x 45	M12 x 50	M16 x 55
	M20 x 60			
	M3 x 16	M4 x 20	M5 x 25	M6 x 30
	M8 x 40	M10 x 45	M12 x 50	M16 x 55
	M20 x 60			

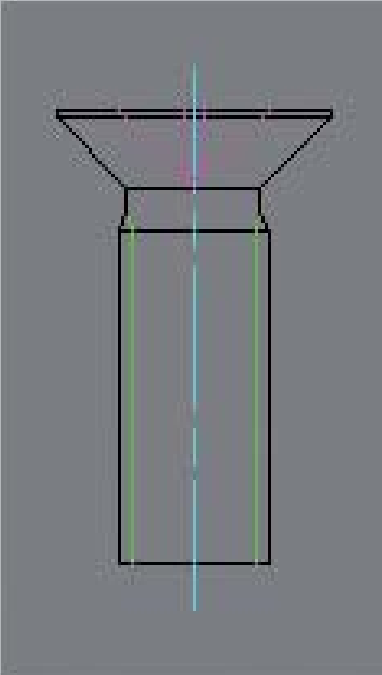
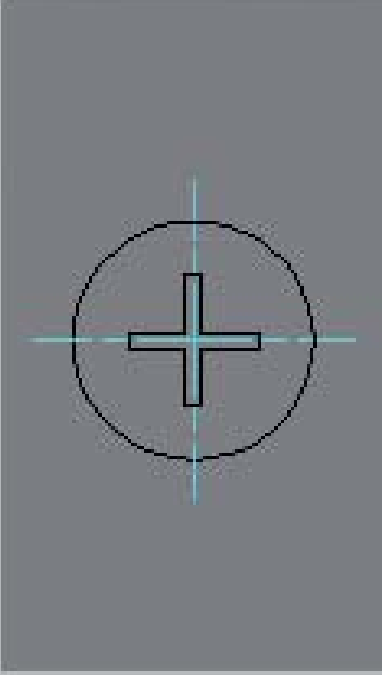


Kreuzschlitzschrauben 1

DIN EN ISO 7046 - 1 Form H

MuM Symbolbibliotheken menschmaschine

Architektur Grundrisse
 Ansichten und Schnitte
 HPVE
 Innenarchitektur
 Mechanical - ANSI
ANSI
 Metrisches ISO-Gewinde
 Muttern
 Senkungen, Scheiben und Düsen
 Schrauben
 Stahlbauprofile
 Stifte, Bolzen und Niete
 Wellenteile 1

	M1.6 x 8	M2 x 8	M2.5 x 10	M3 x 12
	M3.5 x 14	M4 x 14	M5 x 20	M6 x 25
	M8 x 30	M10 x 30		
	M1.6 x 8	M2 x 8	M2.5 x 10	M3 x 12
	M3.5 x 14	M4 x 14	M5 x 20	M6 x 25
	M8 x 30	M10 x 30		



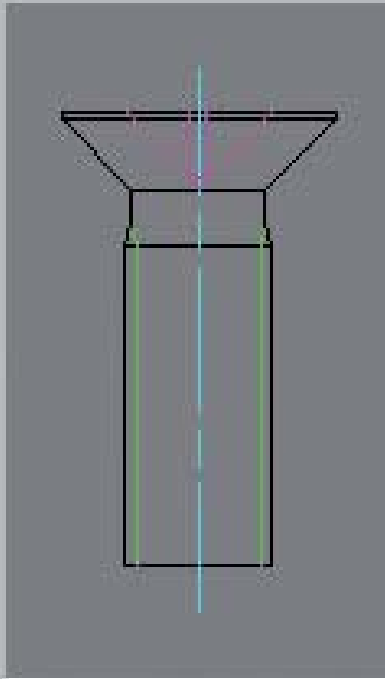
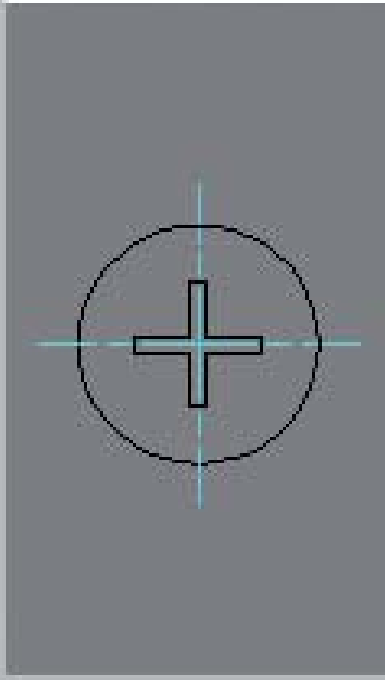
Kreuzschlitzschrauben 2

DIN EN ISO 7046 - 2 Form H

MuM Symbolbibliotheken

menschmaschine

- Architektur Grundrisse
- Ansichten und Schnitte
- HPVE
- Innenarchitektur
- Mechanical - ANSI
- Metrisches ISO-Gewinde
- Muttern
- Senkungen, Scheiben und Dübel
- Schrauben**
- Stahlbauprofile
- Stifte, Bolzen und Niete
- Wellenteile 1

	M2 x 8	M2.5 x 10	M3 x 12	M3.5 x 14
	M4 x 14	M5 x 20	M6 x 25	M8 x 30
	M10 x 30			
	M2 x 8	M2.5 x 10	M3 x 12	M3.5 x 14
	M4 x 14	M5 x 20	M6 x 25	M8 x 30
	M10 x 30			



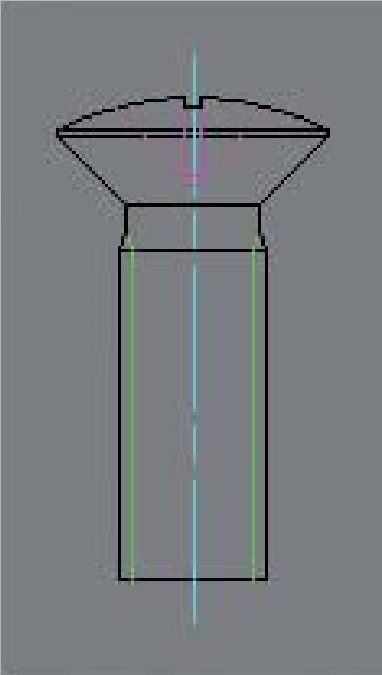
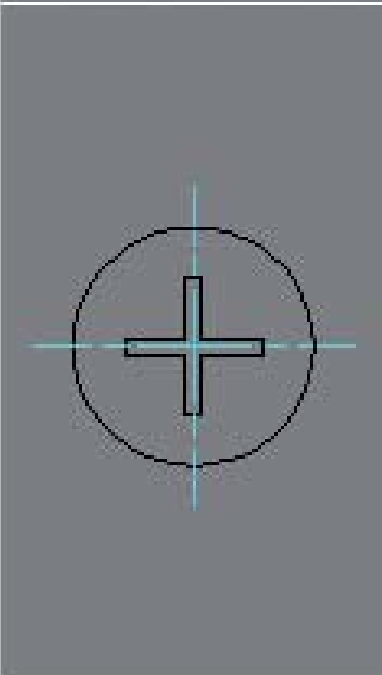
Kreuzschlitzschrauben 3

DIN EN ISO 7047 Form H

MuM Symbolbibliotheken

menschmaschine

- Architektur Grundrisse
- Ansichten und Schnitte
- HPVE
- Innenarchitektur
- Mechanical - ANSI
- Metrisches ISO-Gewinde
- Muttern
- Senkungen, Scheiben und Dü
- Schrauben**
- Stahlbauprofile
- Stifte, Bolzen und Niete
- Wellenteile 1

	M1.6 x 8	M2 x 8	M2.5 x 10	M3 x 12
	M3.5 x 14	M4 x 14	M5 x 20	M6 x 25
	M8 x 30	M10 x 30		
	M1.6 x 8	M2 x 8	M2.5 x 10	M3 x 12
	M3.5 x 14	M4 x 14	M5 x 20	M6 x 25
	M8 x 30	M10 x 30		



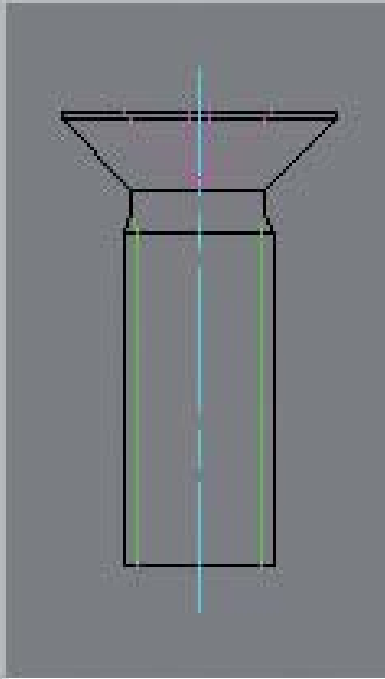
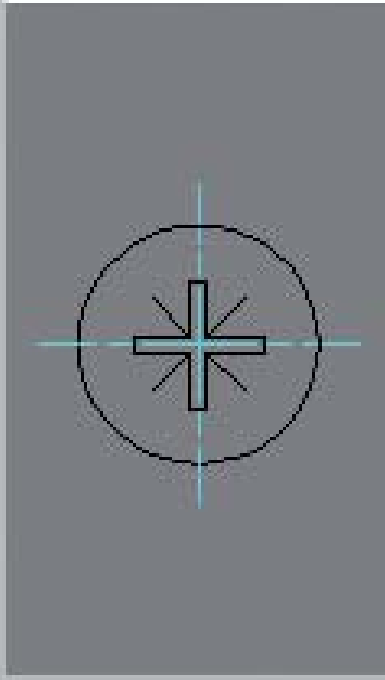
Kreuzschlitzschrauben 4

DIN EN ISO 7046 - 1 Form Z

MuM Symbolbibliotheken

menschmaschine

- Architektur Grundrisse
- Ansichten und Schnitte
- HPVE
- Innenarchitektur
- Mechanical - ANSI
- Metrisches ISO-Gewinde
- Muttern
- Senkungen, Scheiben und Dübel
- Schrauben**
- Stahlbauprofile
- Stifte, Bolzen und Niete
- Wellenteile 1

	M1.6 x 8	M2 x 8	M2.5 x 10	M3 x 12
	M3.5 x 14	M4 x 14	M5 x 20	M6 x 25
	M8 x 30	M10 x 30		
	M1.6 x 8	M2 x 8	M2.5 x 10	M3 x 12
	M3.5 x 14	M4 x 14	M5 x 20	M6 x 25
	M8 x 30	M10 x 30		



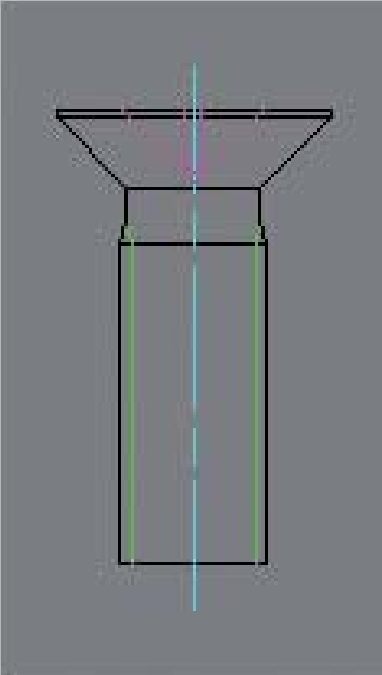
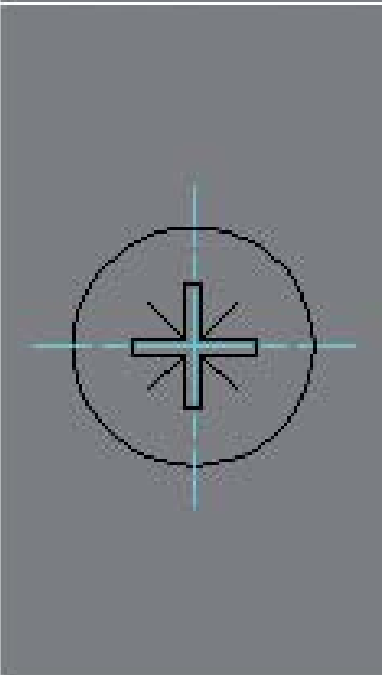
Kreuzschlitzschrauben 5

DIN EN ISO 7046 - 2 Form Z

MuM Symbolbibliotheken

menschmaschine

- Architektur Grundrisse
- Ansichten und Schnitte
- HPVE
- Innenarchitektur
- Mechanical - ANSI
- Metrisches ISO-Gewinde
- Muttern
- Senkungen, Scheiben und Dü
- Schrauben**
- Stahlbauprofile
- Stifte, Bolzen und Niete
- Wellenteile 1

	M2 x 8	M2.5 x 10	M3 x 12	M3.5 x 14
	M4 x 14	M5 x 20	M6 x 25	M8 x 30
	M10 x 30			
	M2 x 8	M2.5 x 10	M3 x 12	M3.5 x 14
	M4 x 14	M5 x 20	M6 x 25	M8 x 30
	M10 x 30			



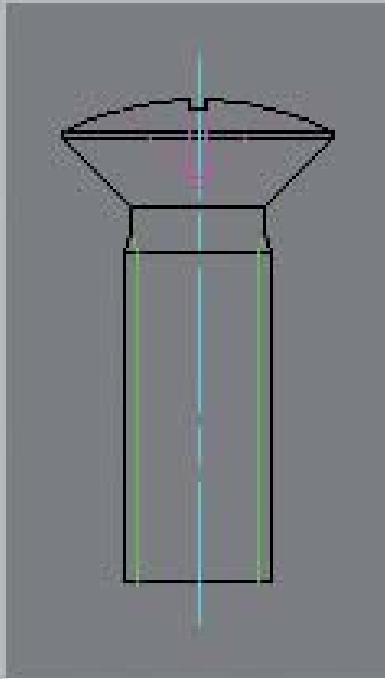
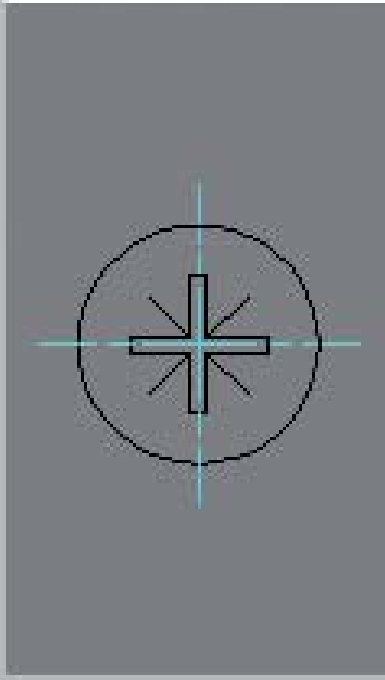
Kreuzschlitzschrauben 6

DIN EN ISO 7047 Form Z

MuM Symbolbibliotheken

menschmaschine

- Architektur Grundrisse
- Ansichten und Schnitte
- HPVE
- Innenarchitektur
- Mechanical - ANSI
- Metrisches ISO-Gewinde
- Muttern
- Senkungen, Scheiben und Dübel
- Schrauben**
- Stahlbauprofile
- Stifte, Bolzen und Niete
- Wellenteile 1

	M1.6 x 8	M2 x 8	M2.5 x 10	M3 x 12
	M3.5 x 14	M4 x 14	M5 x 20	M6 x 25
	M8 x 30	M10 x 30		
	M1.6 x 8	M2 x 8	M2.5 x 10	M3 x 12
	M3.5 x 14	M4 x 14	M5 x 20	M6 x 25
	M8 x 30	M10 x 30		



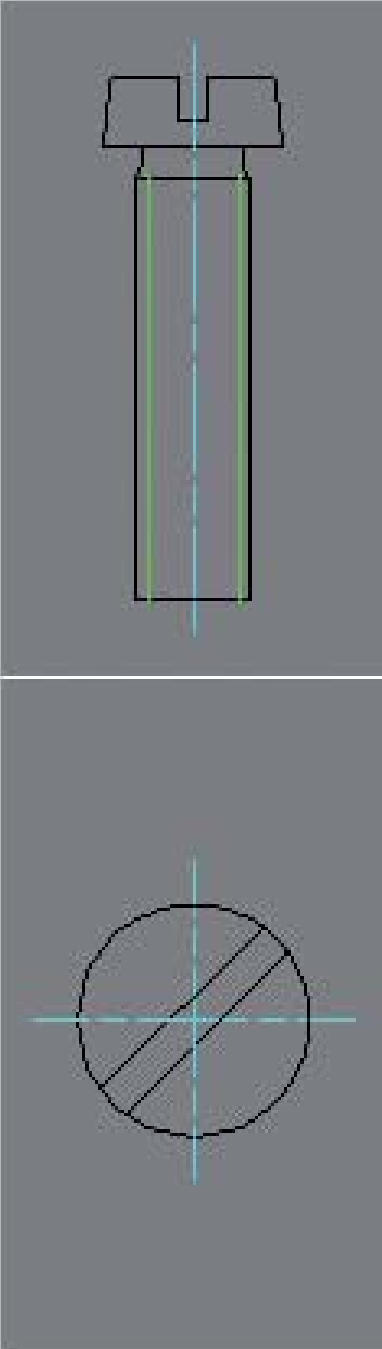
Schlitzschrauben 1

DIN EN ISO 1207

MuM Symbolbibliotheken

menschmaschine

- Architektur Grundrisse
- Ansichten und Schnitte
- HPVE
- Innenarchitektur
- Mechanical - ANSI
- Metrisches ISO-Gewinde
- Muttern
- Senkungen, Scheiben und Dü
- Schrauben**
- Stahlbauprofile
- Stifte, Bolzen und Niete
- Wellenteile 1



M1.6 x 6	M2 x 8	M2.5 x 10	M3 x 12
M3.5 x 14	M4 x 14	M5 x 20	M6 x 25
M8 x 40	M10 x 40		
M1.6 x 6	M2 x 8	M2.5 x 10	M3 x 12
M3.5 x 14	M4 x 14	M5 x 20	M6 x 25
M8 x 40	M10 x 40		



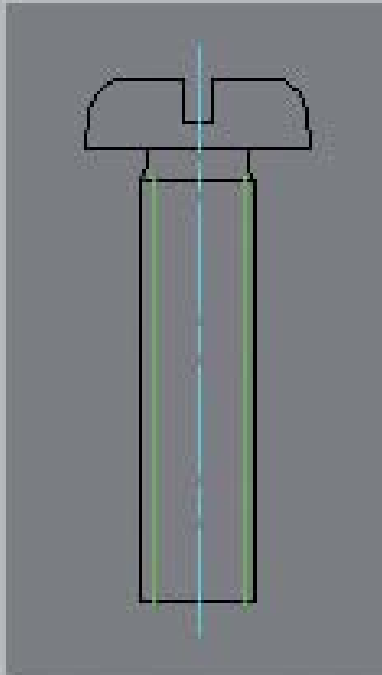
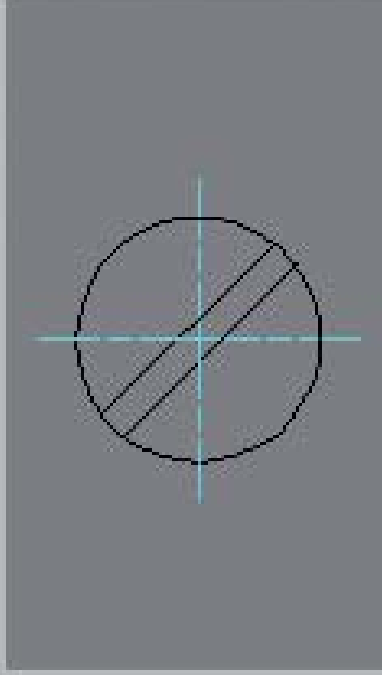
Schlitzschrauben 2

DIN EN ISO 1580

MuM Symbolbibliotheken

menschmaschine

- Architektur Grundrisse
- Ansichten und Schnitte
- HPVE
- Innenarchitektur
- Mechanical - ANSI
- Metrisches ISO-Gewinde
- Muttern
- Senkungen, Scheiben und Dü
- Schrauben**
- Stahlbauprofile
- Stifte, Bolzen und Niete
- Wellenteile 1

	M1.6 x 6	M2 x 8	M2.5 x 10	M3 x 12
	M3.5 x 14	M4 x 14	M5 x 20	M6 x 25
	M8 x 35	M10 x 40		
	M1.6 x 6	M2 x 8	M2.5 x 10	M3 x 12
	M3.5 x 14	M4 x 14	M5 x 20	M6 x 25
	M8 x 35	M10 x 40		



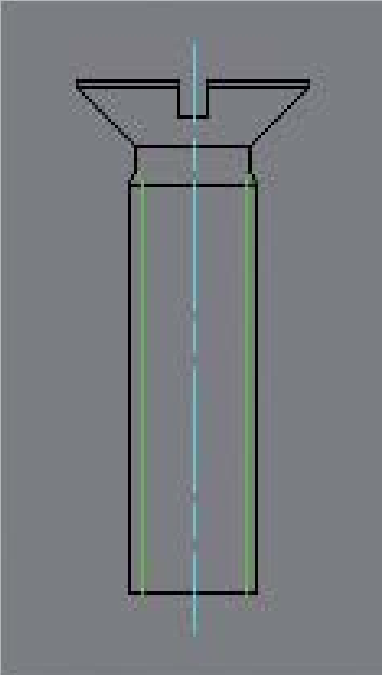
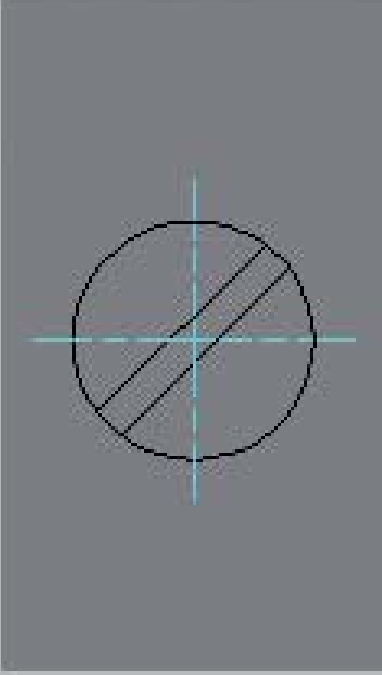
Schlitzschrauben 3

DIN EN ISO 2009

MuM Symbolbibliotheken

menschmaschine

- Architektur Grundrisse
- Ansichten und Schnitte
- HPVE
- Innenarchitektur
- Mechanical - ANSI
- Metrisches ISO-Gewinde
- Muttern
- Senkungen, Scheiben und Dü
- Schrauben**
- Stahlbauprofile
- Stifte, Bolzen und Niete
- Wellenteile 1

	M1.6 x 6	M2 x 8	M2.5 x 10	M3 x 12
	M3.5 x 14	M4 x 16	M5 x 20	M6 x 25
	M8 x 40	M10 x 40		
	M1.6 x 6	M2 x 8	M2.5 x 10	M3 x 12
	M3.5 x 14	M4 x 16	M5 x 20	M6 x 25
	M8 x 40	M10 x 40		



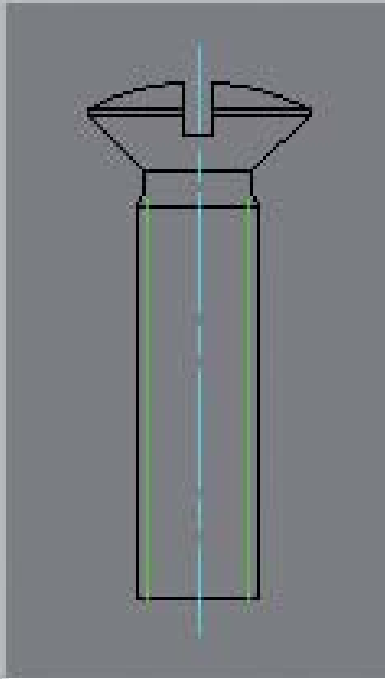
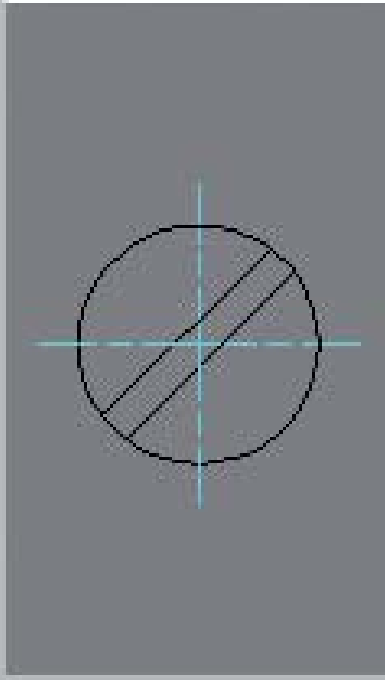
Schlitzschrauben 4

DIN EN ISO 2010

MuM Symbolbibliotheken

menschmaschine

- Architektur Grundrisse
- Ansichten und Schnitte
- HPVE
- Innenarchitektur
- Mechanical - ANSI
- Metrisches ISO-Gewinde
- Muttern
- Senkungen, Scheiben und Dü
- Schrauben**
- Stahlbauprofile
- Stifte, Bolzen und Niete
- Wellenteile 1

	M1.6 x 6	M2 x 8	M2.5 x 10	M3 x 12
	M3.5 x 14	M4 x 16	M5 x 20	M6 x 25
	M8 x 40	M10 x 40		
	M1.6 x 6	M2 x 8	M2.5 x 10	M3 x 12
	M3.5 x 14	M4 x 16	M5 x 20	M6 x 25
	M8 x 40	M10 x 40		



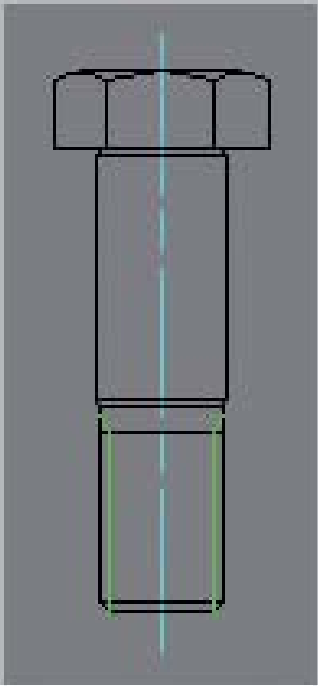
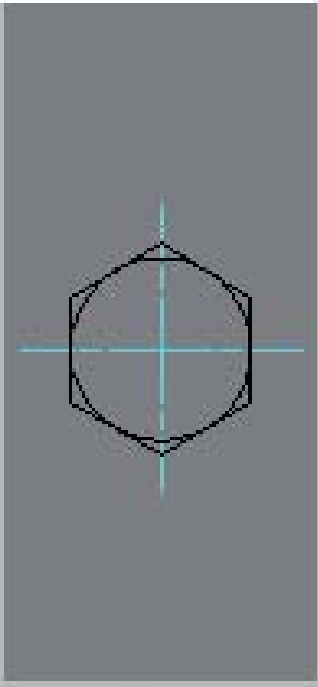
Sechskantschrauben 1

DIN 609

MuM Symbolbibliotheken

menschmaschine

- Architektur Grundrisse
- Ansichten und Schnitte
- HPVE
- Innenarchitektur
- Mechanical - ANSI
- Metrisches ISO-Gewinde
- Muttern
- Senkungen, Scheiben und Dü
- Schrauben**
- Stahlbauprofile
- Stifte, Bolzen und Niete
- Wellenteile 1

	M8 x 42	M10 x 48	M12 x 50	M16 x 60	M20 x 75
	M24 x 95	M30 x 105	M36 x 110	M42 x 120	M48 x 130
	M8 x 42	M10 x 48	M12 x 50	M16 x 60	M20 x 75
	M24 x 95	M30 x 105	M36 x 110	M42 x 120	M48 x 130



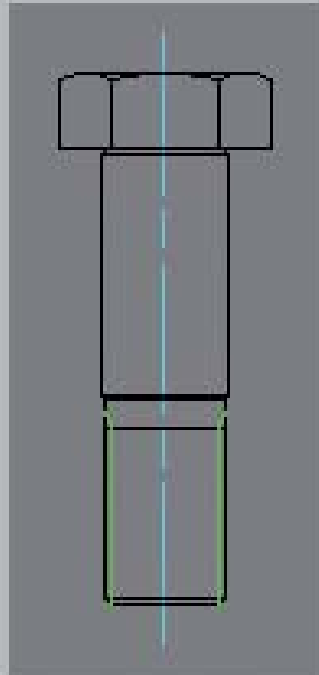
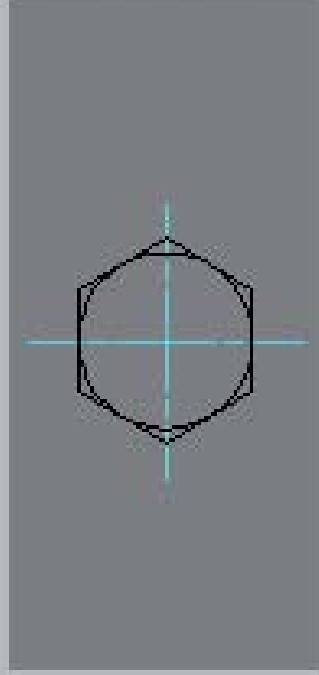
Sechskantschrauben 2

DIN 609 Feingewinde

MuM Symbolbibliotheken

menschmaschine

- Architektur Grundrisse
- Ansichten und Schnitte
- HPVE
- Innenarchitektur
- Mechanical - ANSI
- Metrisches ISO-Gewinde
- Muttern
- Senkungen, Scheiben und Dübel
- Schrauben**
- Stahlbauprofile
- Stifte, Bolzen und Niete
- Wellenteile 1

	M8 x 42	M10 x 48	M10 x 48	M12 x 50	M12 x 50
	M16 x 60	M20 x 75	M20 x 75	M24 x 95	M24 x 95
	M30 x 105	M36 x 110	M42 x 120	M48 x 130	
	M8 x 42	M10 x 48	M10 x 48	M12 x 50	M12 x 50
	M16 x 60	M20 x 75	M20 x 75	M24 x 95	M24 x 95
	M30 x 105	M36 x 110	M42 x 120	M48 x 130	



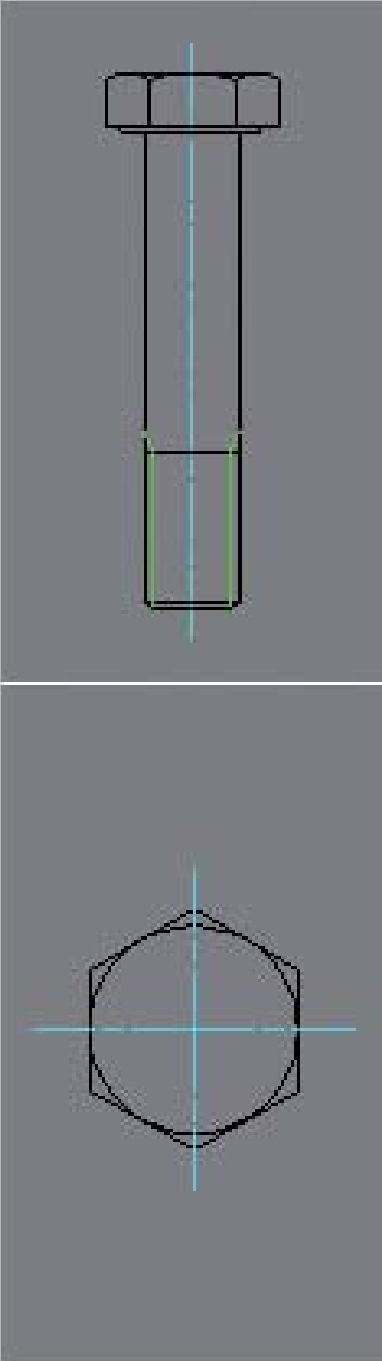
Sechskantschrauben 3

DIN 6914

MuM Symbolbibliotheken

menschmaschine

- Architektur Grundrisse
- Ansichten und Schnitte
- HPVE
- Innenarchitektur
- Mechanical - ANSI
- Metrisches ISO-Gewinde
- Muttern
- Senkungen, Scheiben und Dü
- Schrauben**
- Stahlbauprofile
- Stifte, Bolzen und Niete
- Wellenteile 1



M12 x 60	M16 x 85	M20 x 100	M22 x 105
M24 x 125	M27 x 135	M30 x 135	M36 x 140
M12 x 60	M16 x 85	M20 x 100	M22 x 105
M24 x 125	M27 x 135	M30 x 135	M36 x 140



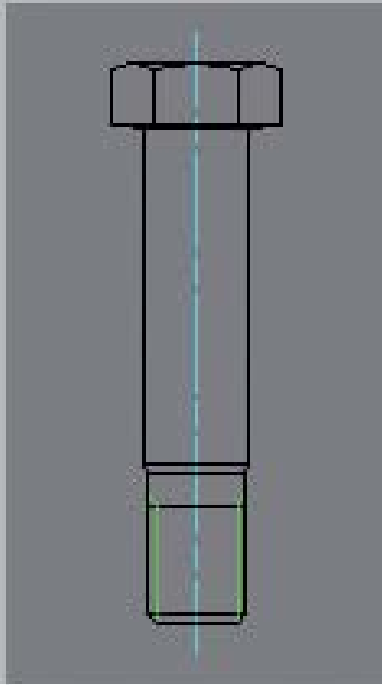
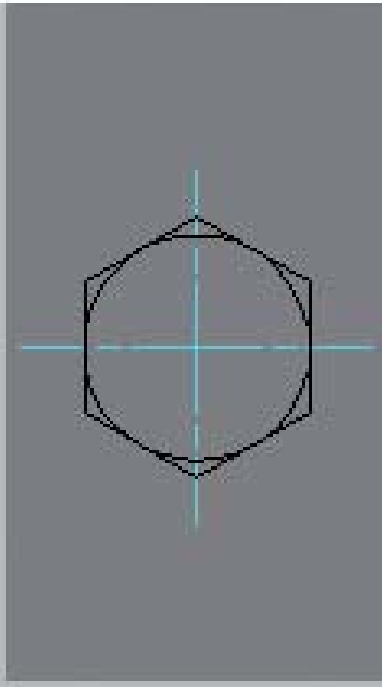
Sechskantschrauben 4

DIN 7968

MuM Symbolbibliotheken

menschmaschine

- Architektur Grundrisse
- Ansichten und Schnitte
- HPVE
- Innenarchitektur
- Mechanical - ANSI
- Metrisches ISO-Gewinde
- Muttern
- Senkungen, Scheiben und Dübel
- Schrauben**
- Stahlbauprofile
- Stifte, Bolzen und Niete
- Wellenteile 1

	M12 x 60	M16 x 85	M20 x 100	M24 x 125
	M12 x 60	M16 x 85	M20 x 100	M24 x 125
	M27 x 135	M30 x 145		
	M27 x 135	M30 x 145		



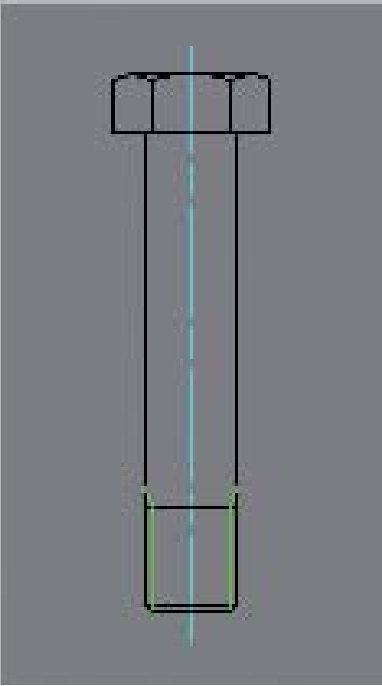
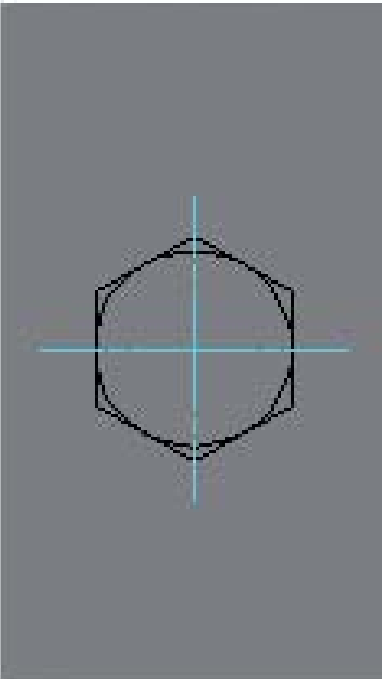
Sechskantschrauben 5

DIN 7990

MuM Symbolbibliotheken

menschmaschine

- Architektur Grundrisse
- Ansichten und Schnitte
- HPVE
- Innenarchitektur
- Mechanical - ANSI
- Metrisches ISO-Gewinde
- Muttern
- Senkungen, Scheiben und Dü
- Schrauben**
- Stahlbauprofile
- Stifte, Bolzen und Niete
- Wellenteile 1

	M12 x 95	M16 x 90	M20 x 105	M24 x 120
	M12 x 95	M16 x 90	M20 x 105	M24 x 120
	M27 x 130	M30 x 140		



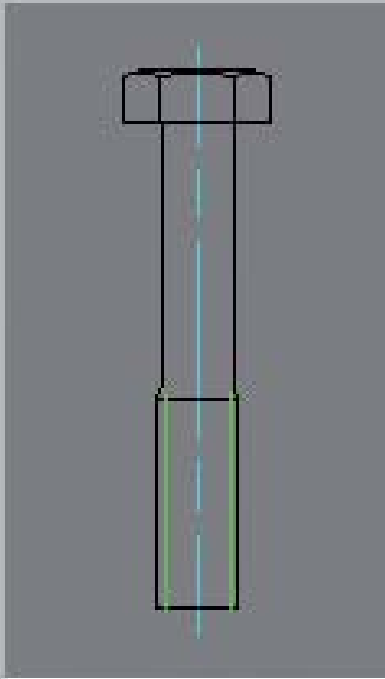
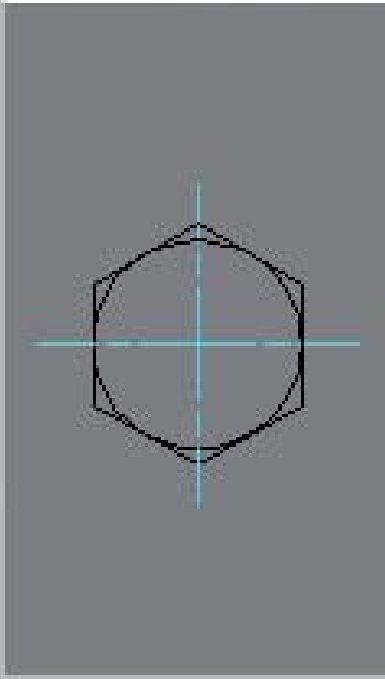
Sechskantschrauben 6

DIN EN 24015

MuM Symbolbibliotheken

menschmaschine

- Architektur Grundrisse
- Ansichten und Schnitte
- HPVE
- Innenarchitektur
- Mechanical - ANSI
- Metrisches ISO-Gewinde
- Muttern
- Senkungen, Scheiben und Dü
- Schrauben**
- Stahlbauprofile
- Stifte, Bolzen und Niete
- Wellenteile 1

	M3 x 25	M4 x 30	M5 x 35	M6 x 40
	M8 x 50	M10 x 60	M12 x 70	M14 x 80
	M16 x 90	M20 x 100		
	M3 x 25	M4 x 30	M5 x 35	M6 x 40
	M8 x 50	M10 x 60	M12 x 70	M14 x 80
	M16 x 90	M20 x 100		

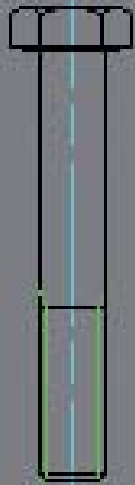
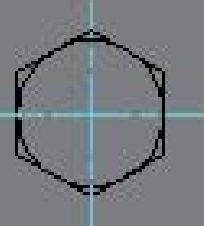


Sechskantschrauben 7

DIN EN ISO 4014

MuM Symbolbibliotheken menschmaschine

- Architektur Grundrisse
- Ansichten und Schnitte
- HPVE
- Innenarchitektur
- Mechanical - ANSI
- Metrisches ISO-Gewinde
- Muttern
- Senkungen, Scheiben und Dü
- Schrauben**
- Stahlbauprofile
- Stifte, Bolzen und Niete
- Wellenteile 1

	M1.6 x 12	M2 x 16	M2.5 x 20	M3 x 25	M4 x 30	M5 x 35
	M6 x 45	M8 x 55	M10 x 65	M12 x 70	M16 x 110	M20 x 130
	M24 x 140	M30 x 180	M36 x 240	M42 x 300	M48 x 320	M56 x 360
	M64 x 380					
	M1.6 x 12	M2 x 16	M2.5 x 20	M3 x 25	M4 x 30	M5 x 35
	M6 x 45	M8 x 55	M10 x 65	M12 x 70	M16 x 110	M20 x 130
	M24 x 140	M30 x 180	M36 x 240	M42 x 300	M48 x 320	M56 x 360
	M64 x 380					



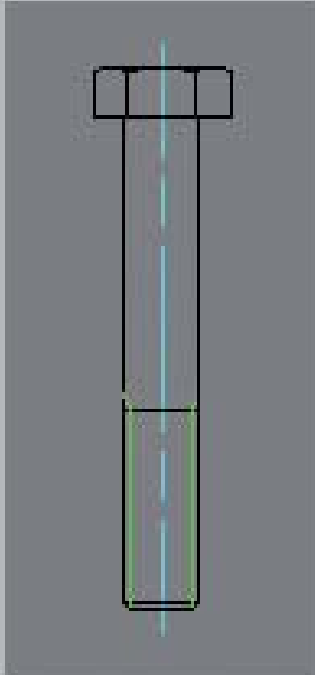
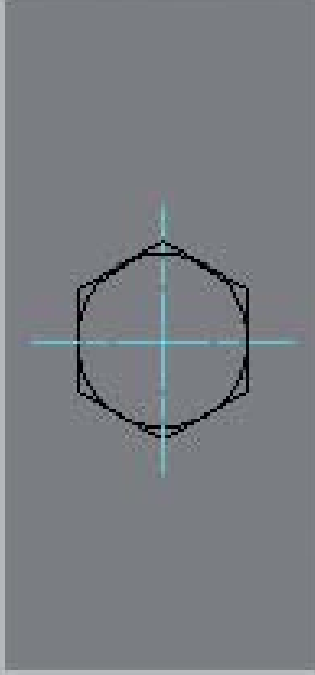
Sechskantschrauben 8

DIN EN ISO 4016

MuM Symbolbibliotheken

menschmaschine

- Architektur Grundrisse
- Ansichten und Schnitte
- HPVE
- Innenarchitektur
- Mechanical - ANSI
- Metrisches ISO-Gewinde
- Muttern
- Senkungen, Scheiben und Dübel
- Schrauben**
- Stahlbauprofile
- Stifte, Bolzen und Niete
- Wellenteile 1

	M5 x 35	M6 x 45	M8 x 55	M10 x 65	M12 x 80
	M16 x 110	M20 x 120	M24 x 150	M30 x 180	M36 x 240
	M42 x 300	M48 x 340	M56 x 360	M64 x 380	
	M5 x 35	M6 x 45	M8 x 55	M10 x 65	M12 x 80
	M16 x 110	M20 x 120	M24 x 150	M30 x 180	M36 x 240
	M42 x 300	M48 x 340	M56 x 360	M64 x 380	



Sechskantschrauben 9

DIN EN ISO 4017 menschmaschine

MuM Symbolbibliotheken

- Architektur Grundrisse
- Ansichten und Schnitte
- HPVE
- Innenarchitektur
- Mechanical - ANSI
- Metrisches ISO-Gewinde
- Muttern
- Senkungen, Scheiben und Dübel
- Schrauben**
- Stahlbauprofile
- Stifte, Bolzen und Niete
- Wellenteile 1

	M1.6 x 6	M2 x 8	M2.5 x 10	M3 x 12	M4 x 20
	M5 x 25	M6 x 35	M8 x 45	M10 x 50	M12 x 60
	M16 x 80	M20 x 90	M24 x 100	M30 x 110	M36 x 120
	M42 x 130	M48 x 140	M56 x 140	M64 x 150	
	M1.6 x 6	M2 x 8	M2.5 x 10	M3 x 12	M4 x 20
	M5 x 25	M6 x 35	M8 x 45	M10 x 50	M12 x 60
	M16 x 80	M20 x 90	M24 x 100	M30 x 110	M36 x 120
	M42 x 130	M48 x 140	M56 x 140	M64 x 150	

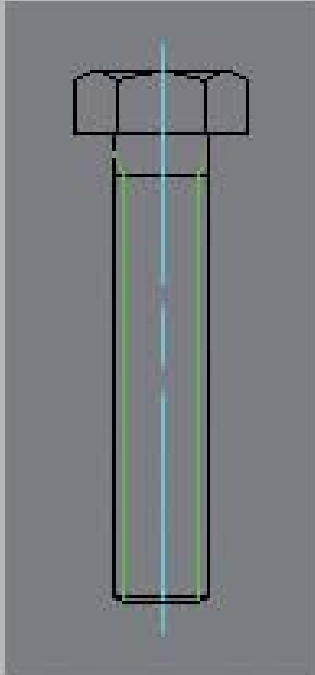
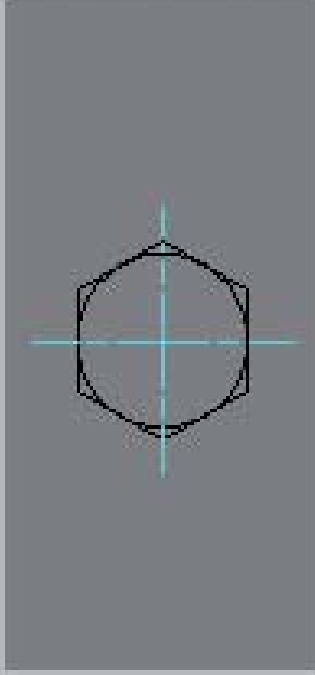


Sechskantschrauben 10

DIN EN ISO 4018 menschmaschine

MuM Symbolbibliotheken

- Architektur Grundrisse
- Ansichten und Schnitte
- HPVE
- Innenarchitektur
- Mechanical - ANSI
- Metrisches ISO-Gewinde
- Muttern
- Senkungen, Scheiben und Dü
- Schrauben**
- Stahlbauprofile
- Stifte, Bolzen und Niete
- Wellenteile 1

	M5 x 25	M6 x 35	M8 x 45	M10 x 50	M12 x 60
	M16 x 70	M20 x 90	M24 x 110	M30 x 140	M36 x 160
	M42 x 200	M48 x 260	M56 x 280	M64 x 280	
	M5 x 25	M6 x 35	M8 x 45	M10 x 50	M12 x 60
	M16 x 70	M20 x 90	M24 x 110	M30 x 140	M36 x 160
	M42 x 200	M48 x 260	M56 x 280	M64 x 280	



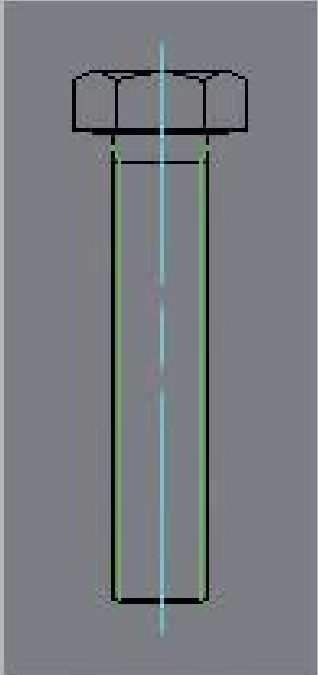
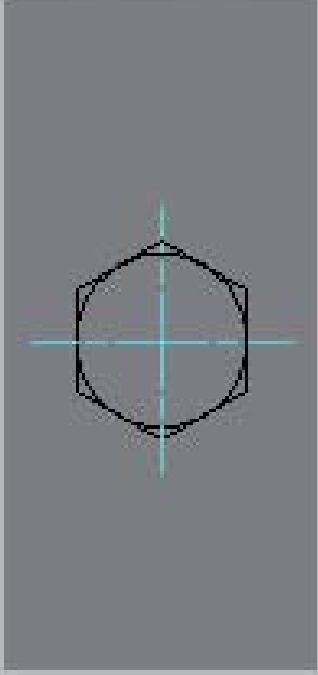
Sechskantschrauben 11

DIN EN ISO 8676

MuM Symbolbibliotheken

menschmaschine

- Architektur Grundrisse
- Ansichten und Schnitte
- HPVE
- Innenarchitektur
- Mechanical - ANSI
- Metrisches ISO-Gewinde
- Muttern
- Senkungen, Scheiben und Dü
- Schrauben**
- Stahlbauprofile
- Stifte, Bolzen und Niete
- Wellenteile 1

	M8 x 45	M10 x 50	M12 x 60	M16 x 80	M20 x 90
	M24 x 90	M30 x 90	M36 x 90	M42 x 220	M48 x 260
	M56 x 280	M64 x 300			
	M8 x 45	M10 x 50	M12 x 60	M16 x 80	M20 x 90
	M24 x 90	M30 x 90	M36 x 90	M42 x 220	M48 x 260
	M56 x 280	M64 x 300			



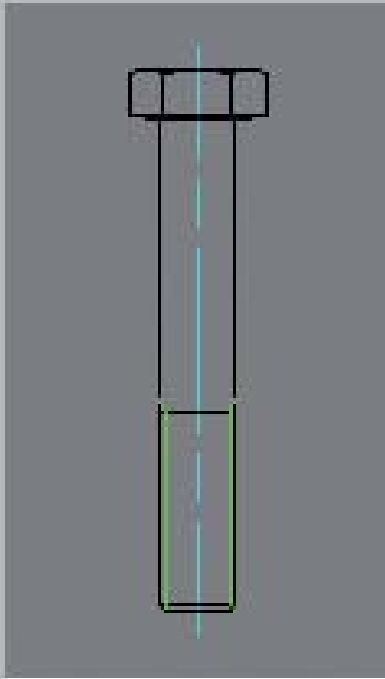
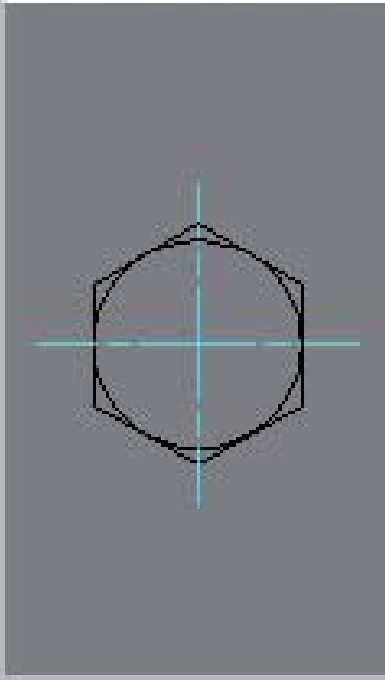
Sechskantschrauben 12

DIN EN ISO 8765

MuM Symbolbibliotheken

menschmaschine

- Architektur Grundrisse
- Ansichten und Schnitte
- HPVE
- Innenarchitektur
- Mechanical - ANSI
- Metrisches ISO-Gewinde
- Muttern
- Senkungen, Scheiben und Dübel
- Schrauben**
- Stahlbauprofile
- Stifte, Bolzen und Niete
- Wellenteile 1

	M8 x 55	M10 x 65	M12 x 70	M16 x 110
	M20 x 130	M24 x 150	M30 x 180	M36 x 240
	M42 x 300	M48 x 340	M56 x 360	M64 x 380
	M8 x 55	M10 x 65	M12 x 70	M16 x 110
	M20 x 130	M24 x 150	M30 x 180	M36 x 240
	M42 x 300	M48 x 340	M56 x 360	M64 x 380



Augenschrauben 1

DIN444 Form A M6-10

MuM Symbolbibliotheken

menschmaschine

- Architektur Grundrisse
- Ansichten und Schnitte
- HPVE
- Innenarchitektur
- Mechanical - ANSI
- Metrisches ISO-Gewinde
- Muttern
- Senkungen, Scheiben und Dü
- Schrauben**
- Stahlbauprofile
- Stifte, Bolzen und Niete
- Wellenteile 1

	M6 x 40	M6 x 50	M6 x 60	M6 x 70	M6 x 80	M6 x 90	M8 x 40
	M8 x 50	M8 x 60	M8 x 70	M8 x 80	M8 x 90	M8 x 100	M8 x 110
	M8 x 120	M8 x 130	M8 x 140	M10 x 50	M10 x 60	M10 x 70	M10 x 80
	M10 x 90	M10 x 100	M10 x 110	M10 x 120	M10 x 130	M10 x 140	M10 x 150
	M6 x 40	M6 x 50	M6 x 60	M6 x 70	M6 x 80	M6 x 90	M8 x 40
	M8 x 50	M8 x 60	M8 x 70	M8 x 80	M8 x 90	M8 x 100	M8 x 110
	M8 x 120	M8 x 130	M8 x 140	M10 x 50	M10 x 60	M10 x 70	M10 x 80
	M10 x 90	M10 x 100	M10 x 110	M10 x 120	M10 x 130	M10 x 140	M10 x 150
	M6 x 40	M6 x 50	M6 x 60	M6 x 70	M6 x 80	M6 x 90	M8 x 40
	M8 x 50	M8 x 60	M8 x 70	M8 x 80	M8 x 90	M8 x 100	M8 x 110
	M8 x 120	M8 x 130	M8 x 140	M10 x 50	M10 x 60	M10 x 70	M10 x 80
	M10 x 90	M10 x 100	M10 x 110	M10 x 120	M10 x 130	M10 x 140	M10 x 150



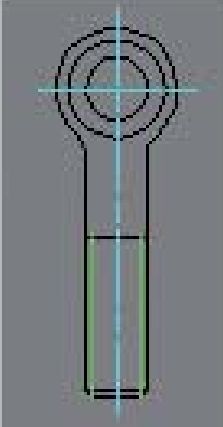
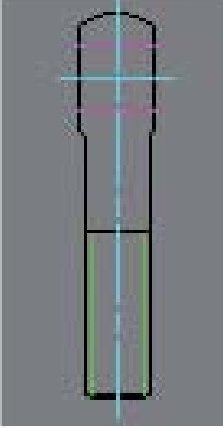
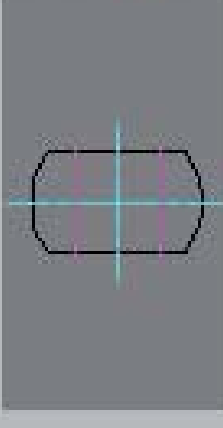
Augenschrauben 2

DIN444 Form B M6-10

MuM Symbolbibliotheken

menschmaschine

- Architektur Grundrisse
- Ansichten und Schnitte
- HPVE
- Innenarchitektur
- Mechanical - ANSI
- Metrisches ISO-Gewinde
- Muttern
- Senkungen, Scheiben und Dübel
- Schrauben**
- Stahlbauprofile
- Stifte, Bolzen und Niete
- Wellenteile 1

	M6 x 40	M6 x 50	M6 x 60	M6 x 70	M6 x 80	M6 x 90	M8 x 40
	M8 x 50	M8 x 60	M8 x 70	M8 x 80	M8 x 90	M8 x 100	M8 x 110
	M8 x 120	M8 x 130	M8 x 140	M10 x 50	M10 x 60	M10 x 70	M10 x 80
	M10 x 90	M10 x 100	M10 x 110	M10 x 120	M10 x 130	M10 x 140	M10 x 150
	M6 x 40	M6 x 50	M6 x 60	M6 x 70	M6 x 80	M6 x 90	M8 x 40
	M8 x 50	M8 x 60	M8 x 70	M8 x 80	M8 x 90	M8 x 100	M8 x 110
	M8 x 120	M8 x 130	M8 x 140	M10 x 50	M10 x 60	M10 x 70	M10 x 80
	M10 x 90	M10 x 100	M10 x 110	M10 x 120	M10 x 130	M10 x 140	M10 x 150
	M6 x 40	M6 x 50	M6 x 60	M6 x 70	M6 x 80	M6 x 90	M8 x 40
	M8 x 50	M8 x 60	M8 x 70	M8 x 80	M8 x 90	M8 x 100	M8 x 110
	M8 x 120	M8 x 130	M8 x 140	M10 x 50	M10 x 60	M10 x 70	M10 x 80
	M10 x 90	M10 x 100	M10 x 110	M10 x 120	M10 x 130	M10 x 140	M10 x 150



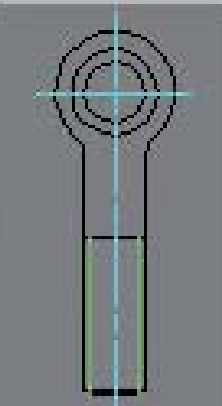
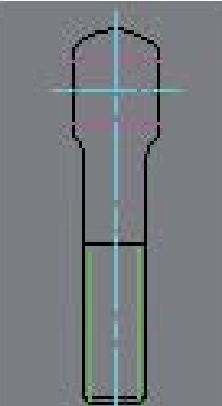
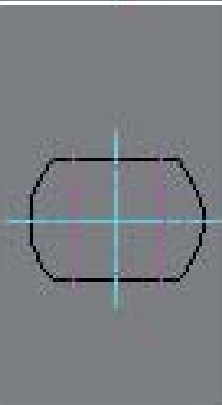
Augenschrauben 3

DIN444 Form A M12-20

MuM Symbolbibliotheken

menschmaschine

- Architektur Grundrisse
- Ansichten und Schnitte
- HPVE
- Innenarchitektur
- Mechanical - ANSI
- ANSI
- Metrisches ISO-Gewinde
- Muttern
- Senkungen, Scheiben und Dü
- Schrauben
- Stahlbauprofile
- Stifte, Bolzen und Niete
- Wellenteile 1

	M12 x 60	M12 x 70	M12 x 80	M12 x 90	M12 x 100	M12 x 110	M12 x 120
	M12 x 130	M12 x 140	M12 x 150	M12 x 160	M16 x 70	M16 x 80	M16 x 90
	M16 x 100	M16 x 110	M16 x 120	M16 x 130	M16 x 140	M16 x 150	M16 x 160
	M16 x 180	M16 x 200	M16 x 220	M16 x 240	M16 x 260	M20 x 100	M20 x 110
	M20 x 120	M20 x 130	M20 x 140	M20 x 150	M20 x 160	M20 x 180	M20 x 200
	M20 x 220	M20 x 240	M20 x 260				
	M12 x 60	M12 x 70	M12 x 80	M12 x 90	M12 x 100	M12 x 110	M12 x 120
	M12 x 130	M12 x 140	M12 x 150	M12 x 160	M16 x 70	M16 x 80	M16 x 90
	M16 x 100	M16 x 110	M16 x 120	M16 x 130	M16 x 140	M16 x 150	M16 x 160
	M16 x 180	M16 x 200	M16 x 220	M16 x 240	M16 x 260	M20 x 100	M20 x 110
	M20 x 120	M20 x 130	M20 x 140	M20 x 150	M20 x 160	M20 x 180	M20 x 200
	M20 x 220	M20 x 240	M20 x 260				
	M12 x 60	M12 x 70	M12 x 80	M12 x 90	M12 x 100	M12 x 110	M12 x 120
	M12 x 130	M12 x 140	M12 x 150	M12 x 160	M16 x 70	M16 x 80	M16 x 90
	M16 x 100	M16 x 110	M16 x 120	M16 x 130	M16 x 140	M16 x 150	M16 x 160
	M16 x 180	M16 x 200	M16 x 220	M16 x 240	M16 x 260	M20 x 100	M20 x 110
	M20 x 120	M20 x 130	M20 x 140	M20 x 150	M20 x 160	M20 x 180	M20 x 200
	M20 x 220	M20 x 240	M20 x 260				



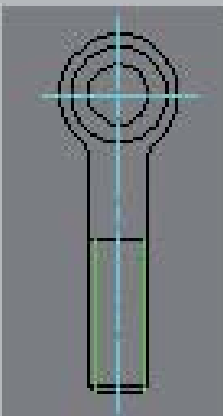
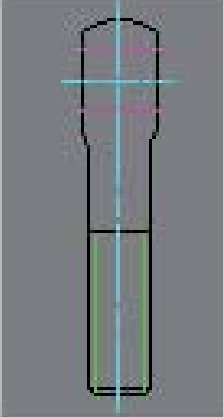
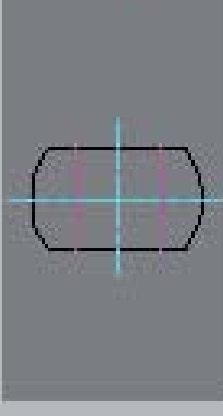
Augenschrauben 4

DIN444 Form B M12-20

MuM Symbolbibliotheken

menschmaschine

- Architektur Grundrisse
- Ansichten und Schnitte
- HPVE
- Innenarchitektur
- Mechanical - ANSI
- Metrisches ISO-Gewinde
- Muttern
- Senkungen, Scheiben und Dü
- Schrauben**
- Stahlbauprofile
- Stifte, Bolzen und Niete
- Wellenteile 1

	M12 x 60	M12 x 70	M12 x 80	M12 x 90	M12 x 100	M12 x 110	M12 x 120
	M12 x 130	M12 x 140	M12 x 150	M12 x 160	M16 x 70	M16 x 80	M16 x 90
	M16 x 100	M16 x 110	M16 x 120	M16 x 130	M16 x 140	M16 x 150	M16 x 160
	M16 x 180	M16 x 200	M16 x 220	M16 x 240	M16 x 260	M20 x 100	M20 x 110
	M20 x 120	M20 x 130	M20 x 140	M20 x 150	M20 x 160	M20 x 180	M20 x 200
	M20 x 220	M20 x 240	M20 x 260				
	M12 x 60	M12 x 70	M12 x 80	M12 x 90	M12 x 100	M12 x 110	M12 x 120
	M12 x 130	M12 x 140	M12 x 150	M12 x 160	M16 x 70	M16 x 80	M16 x 90
	M16 x 100	M16 x 110	M16 x 120	M16 x 130	M16 x 140	M16 x 150	M16 x 160
	M16 x 180	M16 x 200	M16 x 220	M16 x 240	M16 x 260	M20 x 100	M20 x 110
	M20 x 120	M20 x 130	M20 x 140	M20 x 150	M20 x 160	M20 x 180	M20 x 200
	M20 x 220	M20 x 240	M20 x 260				
	M12 x 60	M12 x 70	M12 x 80	M12 x 90	M12 x 100	M12 x 110	M12 x 120
	M12 x 130	M12 x 140	M12 x 150	M12 x 160	M16 x 70	M16 x 80	M16 x 90
	M16 x 100	M16 x 110	M16 x 120	M16 x 130	M16 x 140	M16 x 150	M16 x 160
	M16 x 180	M16 x 200	M16 x 220	M16 x 240	M16 x 260	M20 x 100	M20 x 110
	M20 x 120	M20 x 130	M20 x 140	M20 x 150	M20 x 160	M20 x 180	M20 x 200
	M20 x 220	M20 x 240	M20 x 260				

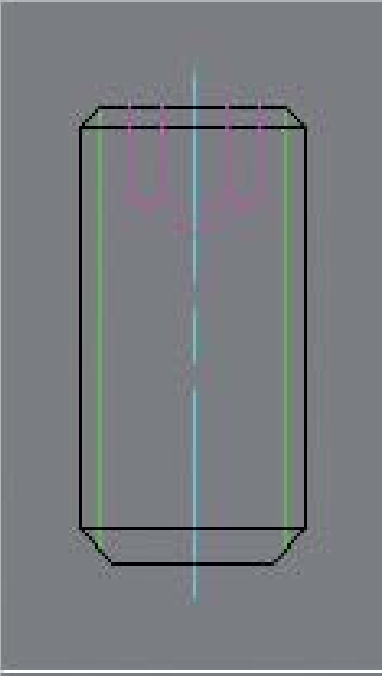



Gewindestifte 1

DIN 913 menschmaschine

MuM Symbolbibliotheken

- Architektur Grundrisse
- Ansichten und Schnitte
- HPVE
- Innenarchitektur
- Mechanical - ANSI
- Metrisches ISO-Gewinde
- Muttern
- Senkungen, Scheiben und Dü
- Schrauben**
- Stahlbauprofile
- Stifte, Bolzen und Niete
- Wellenteile 1

	M1.4 x 4	M1.6 x 4	M1.8 x 4	M2 x 5
	M2.5 x 5	M3 x 8	M4 x 8	M5 x 10
	M6 x 16	M8 x 20	M10 x 20	M12 x 25
	M16 x 30	M20 x 35	M24 x 40	
	M1.4 x 4	M1.6 x 4	M1.8 x 4	M2 x 5
	M2.5 x 5	M3 x 8	M4 x 8	M5 x 10
	M6 x 16	M8 x 20	M10 x 20	M12 x 25
	M16 x 30	M20 x 35	M24 x 40	

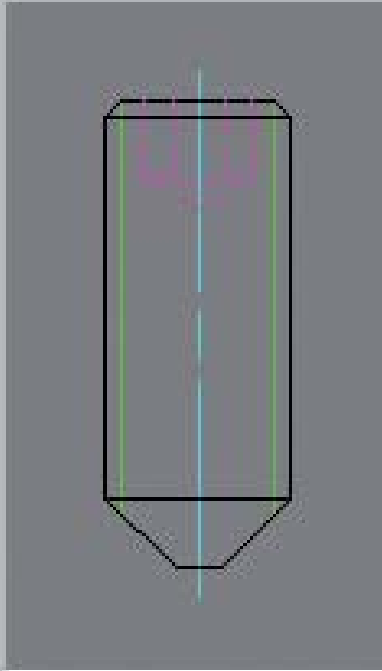
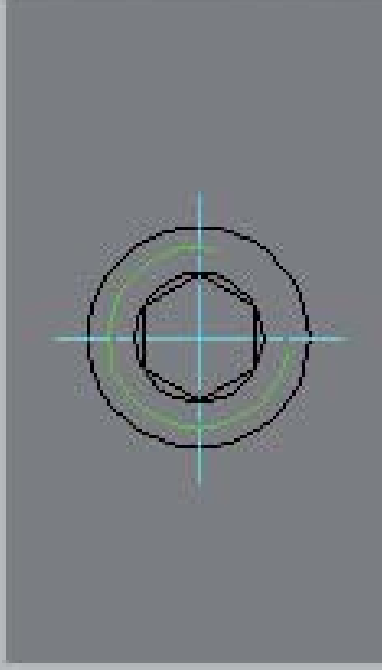


Gewindestifte 2

DIN 914 menschmaschine

MuM Symbolbibliotheken

- Architektur Grundrisse
- Ansichten und Schnitte
- HPVE
- Innenarchitektur
- Mechanical - ANSI
- Metrisches ISO-Gewinde
- Muttern
- Senkungen, Scheiben und Dü
- Schrauben**
- Stahlbauprofile
- Stifte, Bolzen und Niete
- Wellenteile 1

	M1.4 x 4	M1.6 x 4	M1.8 x 4	M2 x 5
	M2.5 x 6	M3 x 8	M4 x 10	M5 x 12
	M6 x 16	M8 x 20	M10 x 25	M12 x 25
	M16 x 30	M20 x 35	M24 x 45	
	M1.4 x 4	M1.6 x 4	M1.8 x 4	M2 x 5
	M2.5 x 6	M3 x 8	M4 x 10	M5 x 12
	M6 x 16	M8 x 20	M10 x 25	M12 x 25
	M16 x 30	M20 x 35	M24 x 45	

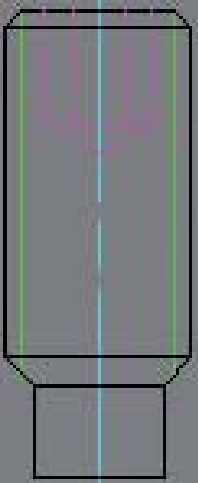
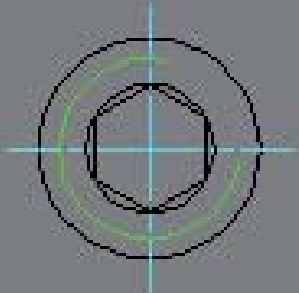


Gewindestifte 3

DIN 915 menschmaschine

MuM Symbolbibliotheken

- Architektur Grundrisse
- Ansichten und Schnitte
- HPVE
- Innenarchitektur
- Mechanical - ANSI
- Metrisches ISO-Gewinde
- Muttern
- Senkungen, Scheiben und Düsen
- Schrauben**
- Stahlbauprofile
- Stifte, Bolzen und Niete
- Wellenteile 1

	M1.4 x 4	M1.6 x 4	M1.8 x 5	M2 x 6
	M2.5 x 6	M3 x 10	M4 x 10	M5 x 12
	M6 x 16	M8 x 20	M10 x 25	M12 x 25
	M16 x 30	M20 x 35	M24 x 45	
	M1.4 x 4	M1.6 x 4	M1.8 x 5	M2 x 6
	M2.5 x 6	M3 x 10	M4 x 10	M5 x 12
	M6 x 16	M8 x 20	M10 x 25	M12 x 25
	M16 x 30	M20 x 35	M24 x 45	

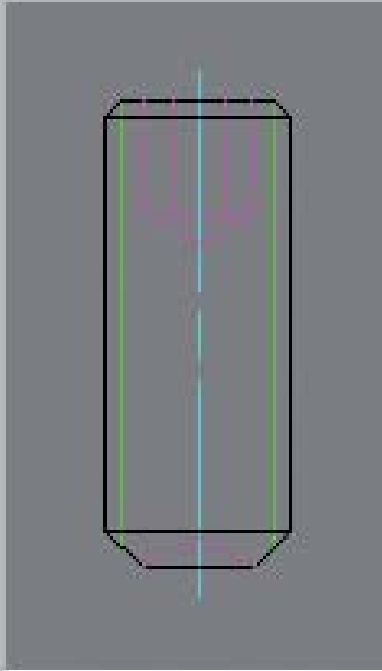
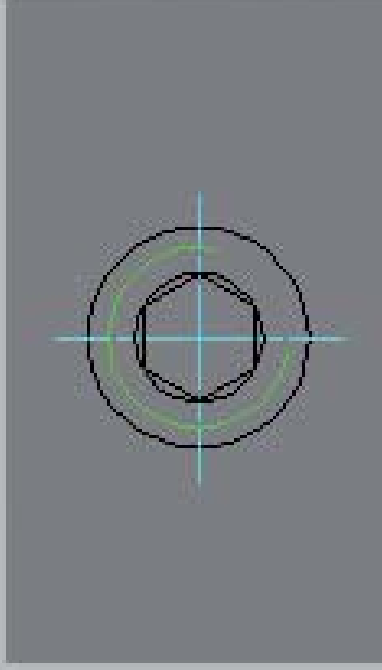


Gewindestifte 4

DIN 916 menschmaschine

MuM Symbolbibliotheken

- Architektur Grundrisse
- Ansichten und Schnitte
- HPVE
- Innenarchitektur
- Mechanical - ANSI
- Metrisches ISO-Gewinde
- Muttern
- Senkungen, Scheiben und Düsen
- Schrauben**
- Stahlbauprofile
- Stifte, Bolzen und Niete
- Wellenteile 1

	M1.4 x 4	M1.6 x 4	M1.8 x 4	M2 x 5
	M2.5 x 5	M3 x 8	M4 x 10	M5 x 10
	M6 x 16	M8 x 20	M10 x 25	M12 x 25
	M16 x 30	M20 x 35	M24 x 45	
	M1.4 x 4	M1.6 x 4	M1.8 x 4	M2 x 5
	M2.5 x 5	M3 x 8	M4 x 10	M5 x 10
	M6 x 16	M8 x 20	M10 x 25	M12 x 25
	M16 x 30	M20 x 35	M24 x 45	

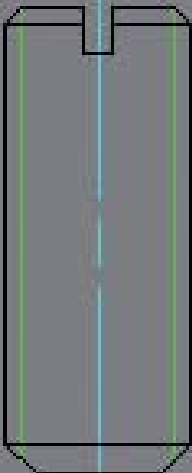
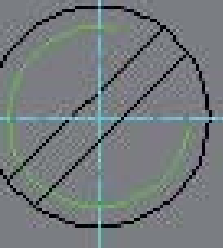


Gewindestifte 5

DIN EN 24766 menschmaschine

MuM Symbolbibliotheken

- Architektur Grundrisse
- Ansichten und Schnitte
- HPVE
- Innenarchitektur
- Mechanical - ANSI
- Metrisches ISO-Gewinde
- Muttern
- Senkungen, Scheiben und Dü
- Schrauben**
- Stahlbauprofile
- Stifte, Bolzen und Niete
- Wellenteile 1

	M1.2 x 3	M1.6 x 4	M2 x 4	M2.5 x 5
	M3 x 8	M3.5 x 10	M4 x 10	M5 x 12
	M6 x 14	M8 x 16	M10 x 25	M12 x 30
	M1.2 x 3	M1.6 x 4	M2 x 4	M2.5 x 5
	M3 x 8	M3.5 x 10	M4 x 10	M5 x 12
	M6 x 14	M8 x 16	M10 x 25	M12 x 30



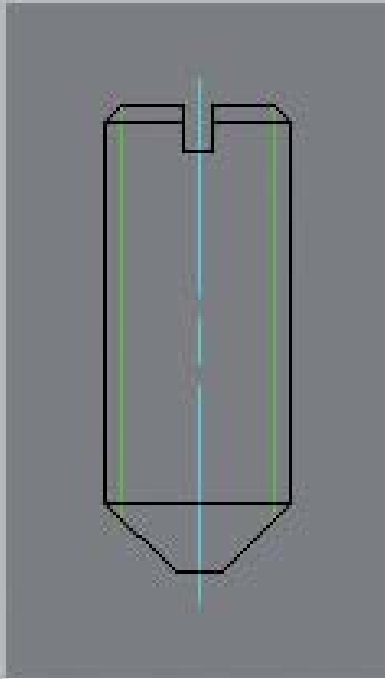
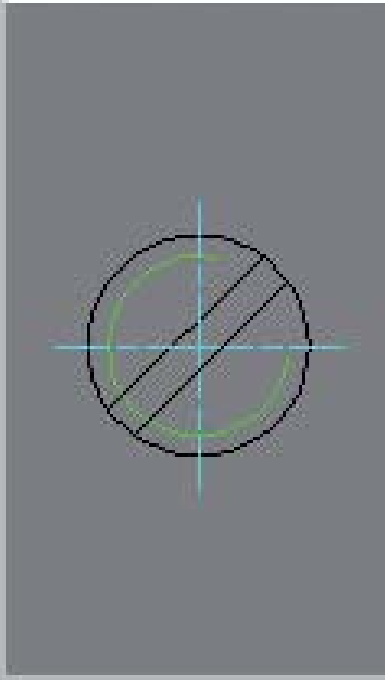
Gewindestifte 6

DIN EN 27434

MuM Symbolbibliotheken

menschmaschine

- Architektur Grundrisse
- Ansichten und Schnitte
- HPVE
- Innenarchitektur
- Mechanical - ANSI
- Metrisches ISO-Gewinde
- Muttern
- Senkungen, Scheiben und Dü
- Schrauben**
- Stahlbauprofile
- Stifte, Bolzen und Niete
- Wellenteile 1

	M1.2 x 3	M1.6 x 4	M2 x 5	M2.5 x 6
	M3 x 8	M3.5 x 10	M4 x 12	M5 x 14
	M6 x 14	M8 x 20	M10 x 25	M12 x 35
	M1.2 x 3	M1.6 x 4	M2 x 5	M2.5 x 6
	M3 x 8	M3.5 x 10	M4 x 12	M5 x 14
	M6 x 14	M8 x 20	M10 x 25	M12 x 35



Gewindestifte 7

DIN EN 27435 menschmaschine

MuM Symbolbibliotheken

- Architektur Grundrisse
- Ansichten und Schnitte
- HPVE
- Innenarchitektur
- Mechanical - ANSI
- Metrisches ISO-Gewinde
- Muttern
- Senkungen, Scheiben und Düsen
- Schrauben**
- Stahlbauprofile
- Stifte, Bolzen und Niete
- Wellenteile 1

	M1.6 x 4	M2 x 5	M2.5 x 6	M3 x 10
	M3.5 x 10	M4 x 12	M5 x 14	M6 x 14
	M8 x 20	M10 x 25	M12 x 35	
	M1.6 x 4	M2 x 5	M2.5 x 6	M3 x 10
	M3.5 x 10	M4 x 12	M5 x 14	M6 x 14
	M8 x 20	M10 x 25	M12 x 35	



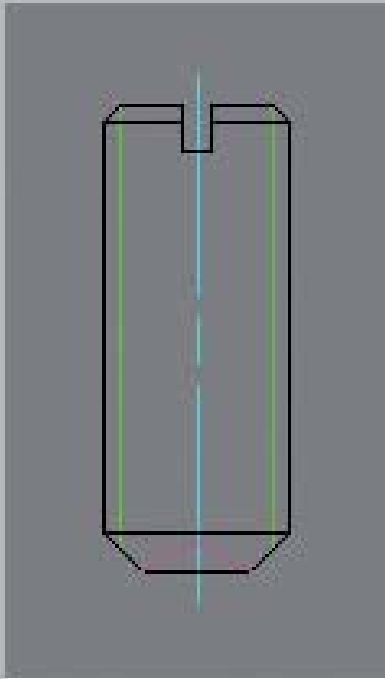
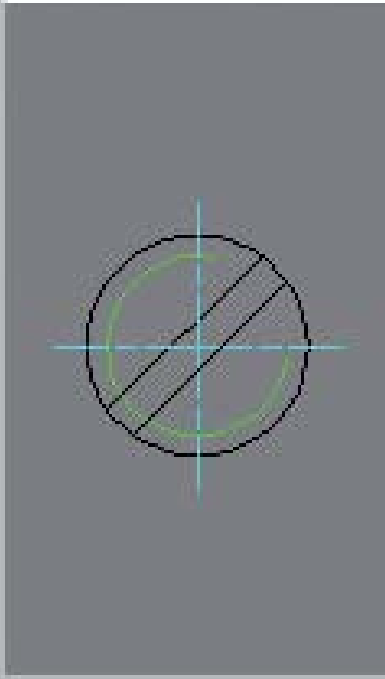
Gewindestifte 8

DIN EN 27436

MuM Symbolbibliotheken

menschmaschine

- Architektur Grundrisse
- Ansichten und Schnitte
- HPVE
- Innenarchitektur
- Mechanical - ANSI
- Metrisches ISO-Gewinde
- Muttern
- Senkungen, Scheiben und Düsen
- Schrauben**
- Stahlbauprofile
- Stifte, Bolzen und Niete
- Wellenteile 1







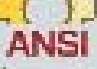




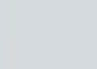
	M1.6 x 4	M2 x 5	M2.5 x 6	M3 x 8
	M3.5 x 10	M4 x 10	M5 x 12	M6 x 14
	M8 x 16	M10 x 25	M12 x 30	
	M1.6 x 4	M2 x 5	M2.5 x 5	M3 x 8
	M3.5 x 10	M4 x 10	M5 x 12	M6 x 14
	M8 x 16	M10 x 25	M12 x 30	

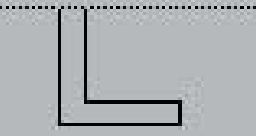
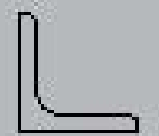
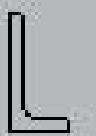
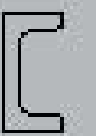
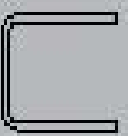

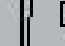
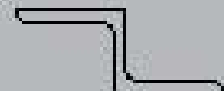

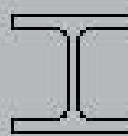
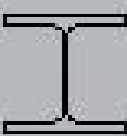
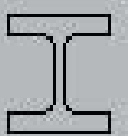
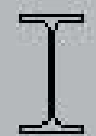
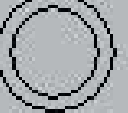
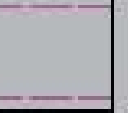
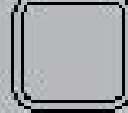
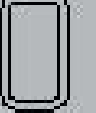
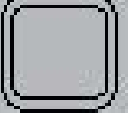
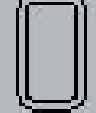


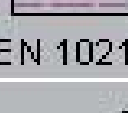







Stahlbauprofile

L-Stahl nach DIN 1022 scharfkantig

MuM Symbolbibliotheken menschmaschine

-  Ansichten und Schnitte
-  HPVE
-  Haustechnik
-  Innenarchitektur
-  Elektrotechnik - IEC
-  Elektrotechnik - IEC
-  Elektrotechnik - JIC
-  Mechanical - ANSI
-  Metrisches ISO-Gewinde
-  Muttern
-  Senkungen, Scheiben und Dü" data-bbox="95 725 125 755"/> Schrauben
-  **Stahlbauprofile**

L-Stahl		U-Stahl		T-Stahl	
 DIN 1022	 DIN EN 10056-1 g	 DIN EN 10056-1 u	 DIN 1026	 DIN EN 10162	 DIN 59051  DIN EN 10 055
Z-Stahl		I-Träger			
 DIN 1027	 DIN 1025-1	 DIN 1025-2	 DIN 1025-3	 DIN 1025-4	 DIN 1025-5
Rohre		Vierkantrohre			
 DIN EN 10210-2 Ø33 - Ø355	 DIN EN 10210-2 Ø33 - Ø355	 DIN EN 10210-2 q	 DIN EN 10210-2 r	 DIN EN 10219-2 q	 DIN EN 10219-2 r
 Ø406 - Ø1219	 Ø406 - Ø1219	 DIN EN 10210-2 q	 DIN EN 10210-2 r	 DIN EN 10219-2 q	 DIN EN 10219-2 r
Flachstahl					
 DIN 1017	B10 - B28 B55 - B80	B30 - B50 B90 - B150	 DIN 59200	B160 - B260 B400 - B700	B280 - B380 B750 - B1200

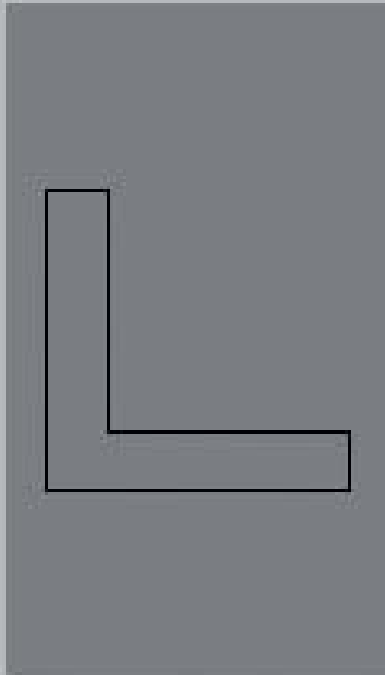
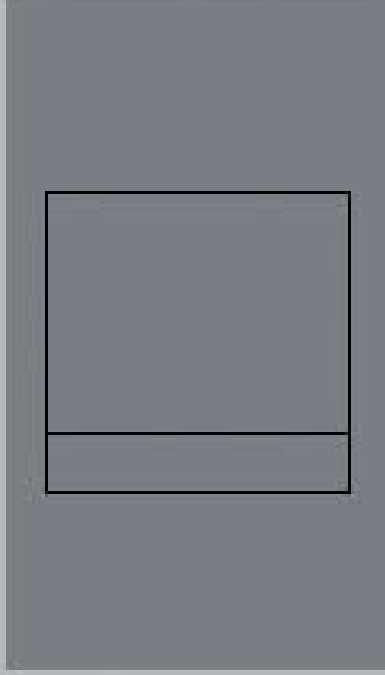


L-Stahl 1

DIN 1022 menschmaschine

MuM Symbolbibliotheken

- Architektur Grundrisse
- Ansichten und Schnitte
- HPVE
- Innenarchitektur
- Mechanical - ANSI
- Metrisches ISO-Gewinde
- Muttern
- Senkungen, Scheiben und Dü
- Schrauben
- Stahlbauprofile**
- Stifte, Bolzen und Niete
- Wellenteile 1

	20 x 3	20 x 4	25 x 3	25 x 4
	30 x 3	30 x 4	35 x 4	40 x 4
	20 x 3	20 x 4	25 x 3	25 x 4
	30 x 3	30 x 4	35 x 4	40 x 4
	40 x 5	45 x 5	50 x 5	



DINEN10056-1 menschmaschine

MuM Symbolbibliotheken

- Architektur Grundrisse
- Ansichten und Schnitte
- HPVE
- Innenarchitektur
- Mechanical - ANSI
- Metrisches ISO-Gewinde
- Muttern
- Senkungen, Scheiben und Dübel
- Schrauben
- Stahlbauprofile**
- Stifte, Bolzen und Niete
- Wellenteile 1

	20 x 3	25 x 3	25 x 4	30 x 3	30 x 4	35 x 4	40 x 4
	40 x 5	45 x 4.5	50 x 4	50 x 5	50 x 6	60 x 5	60 x 6
	60 x 8	65 x 7	70 x 6	70 x 7	75 x 6	75 x 8	80 x 8
	80 x 10	90 x 7	90 x 8	90 x 9	90 x 10	100 x 8	100 x 10
	100 x 12	120 x 10	120 x 12	130 x 12	150 x 10	150 x 12	150 x 15
	160 x 15	180 x 16	180 x 18	200 x 16	200 x 18	200 x 20	200 x 24
	250 x 28	250 x 35					
	20 x 3	25 x 3	25 x 4	30 x 3	30 x 4	35 x 4	40 x 4
	40 x 5	45 x 4.5	50 x 4	50 x 5	50 x 6	60 x 5	60 x 6
	60 x 8	65 x 7	70 x 6	70 x 7	75 x 6	75 x 8	80 x 8
	80 x 10	90 x 7	90 x 8	90 x 9	90 x 10	100 x 8	100 x 10
	100 x 12	120 x 10	120 x 12	130 x 12	150 x 10	150 x 12	150 x 15
	160 x 15	180 x 16	180 x 18	200 x 16	200 x 18	200 x 20	200 x 24
	250 x 28	250 x 35					



L-Stahl 3

DINEN10056-1 menschmaschine

MuM Symbolbibliotheken

- Architektur Grundrisse
- Ansichten und Schnitte
- HPVE
- Innenarchitektur
- Mechanical - ANSI
- Metrisches ISO-Gewinde
- Muttern
- Senkungen, Scheiben und Discs
- Schrauben
- Stahlbauprofile**
- Stifte, Bolzen und Niete
- Wellenteile 1

	30x20x3	30x20x4	40x20x4	40x25x4	45x30x4	50x30x5
	60x30x5	60x40x5	60x40x6	65x50x5	70x50x6	75x50x6
	75x50x8	80x40x6	80x40x8	80x60x7	100x50x6	100x50x8
	100x65x7	100x65x8	100x65x10	100x75x8	100x75x10	120x80x8
	120x80x10	120x80x12	125x75x8	125x75x10	125x75x12	135x65x8
	150x75x9	150x75x10	150x75x12	150x75x15	150x90x10	150x90x12
	150x100x10	150x100x12	200x100x10	200x100x12	200x100x15	200x150x12
	30x20x3	30x20x4	40x20x4	40x25x4	45x30x4	50x30x5
	60x30x5	60x40x5	60x40x6	65x50x5	70x50x6	75x50x6
	75x50x8	80x40x6	80x40x8	80x60x7	100x50x6	100x50x8
	100x65x7	100x65x8	100x65x10	100x75x8	100x75x10	120x80x8
	120x80x10	120x80x12	125x75x8	125x75x10	125x75x12	135x65x8
	150x75x9	150x75x10	150x75x12	150x75x15	150x90x10	150x90x12
	150x100x10	150x100x12	200x100x10	200x100x12	200x100x15	200x150x12
	150x100x10	150x100x12	200x100x10	200x100x12	200x100x15	200x150x15



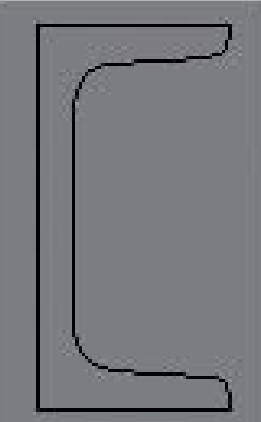

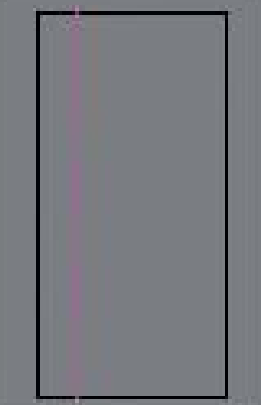
U-Stahl 1

DIN 1026

MuM Symbolbibliotheken

menschmaschine

- Architektur Grundrisse
- Ansichten und Schnitte
- HPVE
- Innenarchitektur
- Mechanical - ANSI
- Metrisches ISO-Gewinde
- Muttern
- Senkungen, Scheiben und Dü
- Schrauben
- Stahlbauprofile**
- Stifte, Bolzen und Niete
- Wellenteile 1

	30 x 15	30 x 33	40 x 20	40 x 35	50 x 25	50 x 38
	60 x 30	65 x 42	80 x 45	100 x 50	120 x 55	140 x 60
	160 x 65	180 x 70	200 x 75	220 x 80	240 x 85	260 x 90
	280 x 95	300 x 100	320 x 100	350 x 100	380 x 102	400 x 110
	30 x 15	30 x 33	40 x 20	40 x 35	50 x 25	50 x 38
	60 x 30	65 x 42	80 x 45	100 x 50	120 x 55	140 x 60
	160 x 65	180 x 70	200 x 75	220 x 80	240 x 85	260 x 90
	280 x 95	300 x 100	320 x 100	350 x 100	380 x 102	400 x 110
	30 x 15	30 x 33	40 x 20	40 x 35	50 x 25	50 x 38
	60 x 30	65 x 42	80 x 45	100 x 50	120 x 55	140 x 60
	160 x 65	180 x 70	200 x 75	220 x 80	240 x 85	260 x 90
	280 x 95	300 x 100	320 x 100	350 x 100	380 x 102	400 x 110



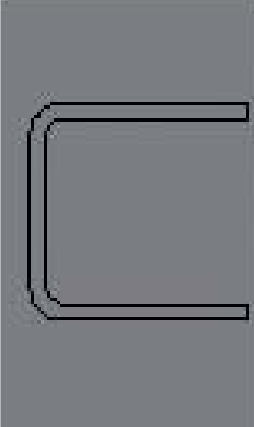


U-Stahl 2

DIN EN 10162

MuM Symbolbibliotheken

menschmaschine

- Architektur Grundrisse
- Ansichten und Schnitte
- HPVE
- Innenarchitektur
- Mechanical - ANSI
- Metrisches ISO-Gewinde
- Muttern
- Senkungen, Scheiben und Dübel
- Schrauben
- Stahlbauprofile**
- Stifte, Bolzen und Niete
- Wellenteile 1

	20x20x1.5	23x23x1.5	25x25x1.5	28x28x1.5	30x30x1.5	30x30x2
	40x40x3	46x45x3	50x50x4	54x45x4	70x50x4	80x40x3
	80x50x5	90x50x5	100x50x3	100x50x5	120x60x3	120x60x6
	140x60x4	140x60x6	160x65x7	200x80x6		
	20x20x1.5	23x23x1.5	25x25x1.5	28x28x1.5	30x30x1.5	30x30x2
	40x40x3	46x45x3	50x50x4	54x45x4	70x50x4	80x40x3
	80x50x5	90x50x5	100x50x3	100x50x5	120x60x3	120x60x6
	140x60x4	140x60x6	160x65x7	200x80x6		
	20x20x1.5	23x23x1.5	25x25x1.5	28x28x1.5	30x30x1.5	30x30x2
	40x40x3	46x45x3	50x50x4	54x45x4	70x50x4	80x40x3
	80x50x5	90x50x5	100x50x3	100x50x5	120x60x3	120x60x6
	140x60x4	140x60x6	160x65x7	200x80x6		



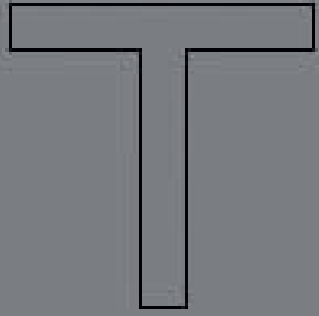
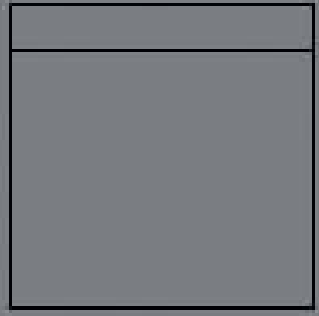
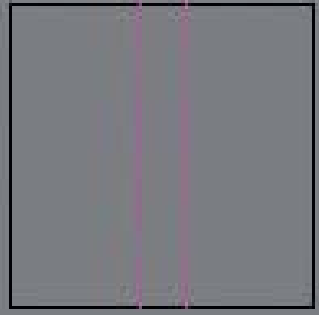
T-Stahl 1

DIN 59051

MuM Symbolbibliotheken

menschmaschine

- Architektur Grundrisse
- Ansichten und Schnitte
- HPVE
- Innenarchitektur
- Mechanical - ANSI
- ANSI
- Metrisches ISO-Gewinde
- Muttern
- Senkungen, Scheiben und Dü
- Schrauben
- Stahlbauprofile**
- Stifte, Bolzen und Niete
- Wellenteile 1

	20	25	30	35
	20	25	30	35
	20	25	30	35



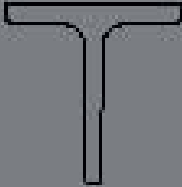
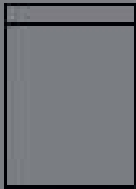
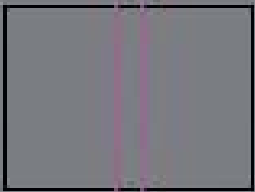
T-Stahl 2

DIN EN 10 055

MuM Symbolbibliotheken

menschmaschine

- Architektur Grundrisse
- Ansichten und Schnitte
- HPVE
- Innenarchitektur
- Mechanical - ANSI
- Metrisches ISO-Gewinde
- Muttern
- Senkungen, Scheiben und Dü
- Schrauben
- Stahlbauprofile**
- Stifte, Bolzen und Niete
- Wellenteile 1

	30	35	40	50	60
	70	80	100	120	140
	30	35	40	50	60
	70	80	100	120	140
	30	35	40	50	60
	70	80	100	120	140



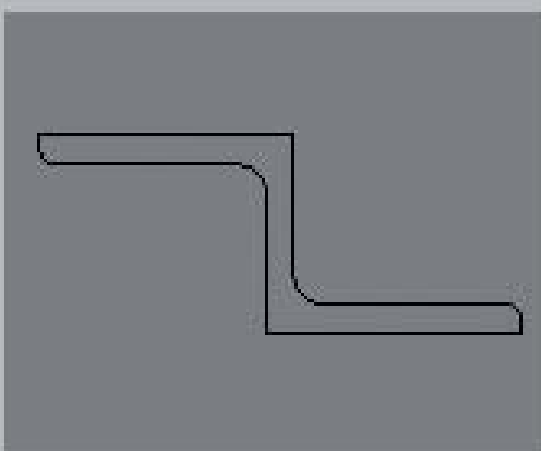
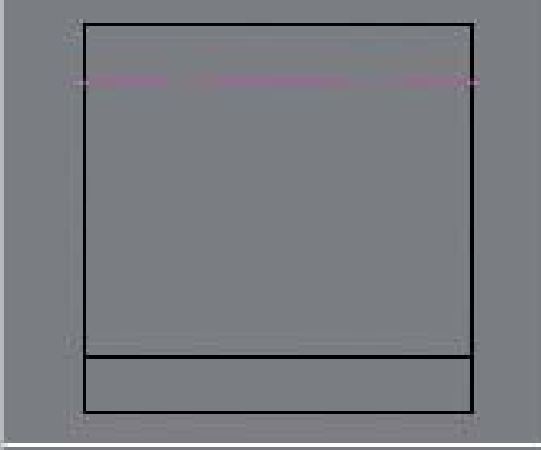
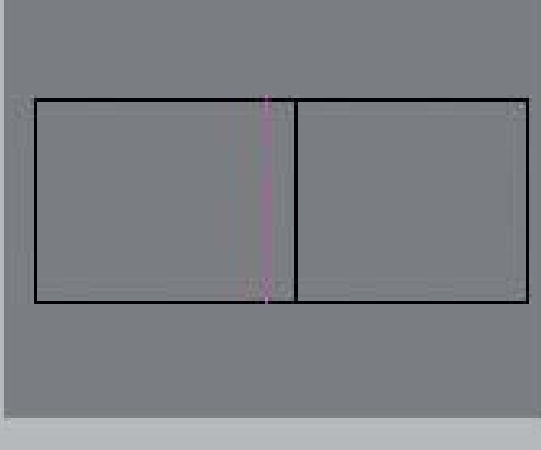
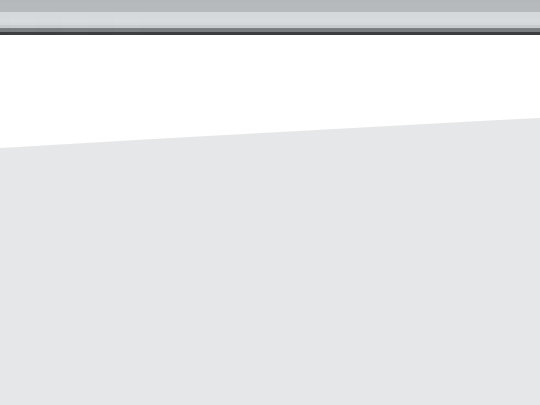
Z-Stahl

DIN 1027

MuM Symbolbibliotheken

menschmaschine

- Architektur Grundrisse
- Ansichten und Schnitte
- HPVE
- Innenarchitektur
- Mechanical - ANSI
- Metrisches ISO-Gewinde
- Muttern
- Senkungen, Scheiben und Dü
- Schrauben
- Stahlbauprofile**
- Stifte, Bolzen und Niete
- Wellenteile 1

	30	40	50	60	80
	100	120	140	160	
	30	40	50	60	80
	100	120	140	160	



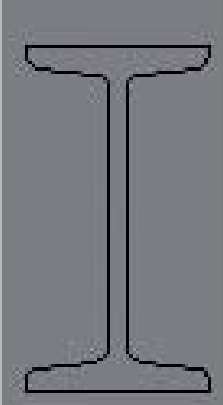
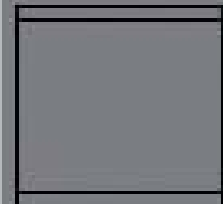
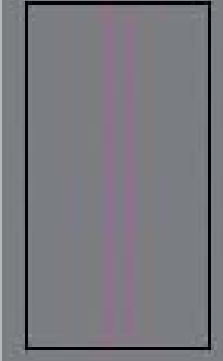
I-Träger 1

DIN 1025-1

MuM Symbolbibliotheken

menschmaschine

- Architektur Grundrisse
- Ansichten und Schnitte
- HPVE
- Innenarchitektur
- Mechanical - ANSI
- Metrisches ISO-Gewinde
- Muttern
- Senkungen, Scheiben und Düsen
- Schrauben
- Stahlbauprofile**
- Stifte, Bolzen und Niete
- Wellenteile 1

	80	100	120	140	160	180	200
	220	240	260	280	300	320	340
	360	380	400	450	500	550	
	80	100	120	140	160	180	200
	220	240	260	280	300	320	340
	360	380	400	450	500	550	
	80	100	120	140	160	180	200
	220	240	260	280	300	320	340
	360	380	400	450	500	550	



I-Träger 2

DIN 1025-2 menschmaschine

MuM Symbolbibliotheken

- Architektur Grundrisse
- Ansichten und Schnitte
- HPVE
- Innenarchitektur
- Mechanical - ANSI
- Metrisches ISO-Gewinde
- Muttern
- Senkungen, Scheiben und Dü
- Schrauben
- Stahlbauprofile**
- Stifte, Bolzen und Niete
- Wellenteile 1

	100	120	140	160	180	200
	220	240	260	280	300	320
	340	360	400	450	500	550
	600	650	700	800	900	1000
	100	120	140	160	180	200
	220	240	260	280	300	320
	340	360	400	450	500	550
	600	650	700	800	900	1000



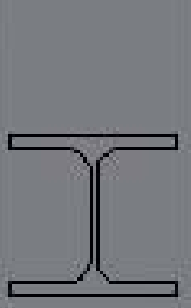
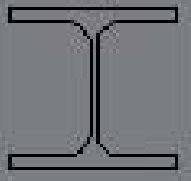
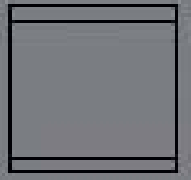
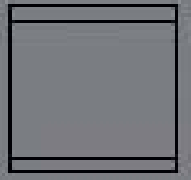
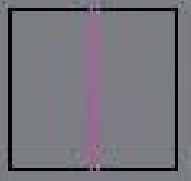
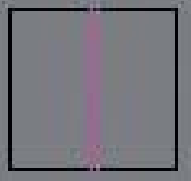
I-Träger 3

DIN 1025-3

MuM Symbolbibliotheken

menschmaschine

- Architektur Grundrisse
- Ansichten und Schnitte
- HPVE
- Innenarchitektur
- Mechanical - ANSI
- Metrisches ISO-Gewinde
- Muttern
- Senkungen, Scheiben und Dü
- Schrauben
- Stahlbauprofile**
- Stifte, Bolzen und Niete
- Wellenteile 1

	96	114	133	152	171	190	210	230
	250	270	290	310	330	350	390	440
	490	540	590	640	690	790	890	990
	96	114	133	152	171	190	210	230
	250	270	290	310	330	350	390	440
	490	540	590	640	690	790	890	990
	96	114	133	152	171	190	210	230
	250	270	290	310	330	350	390	440
	490	540	590	640	690	790	890	990



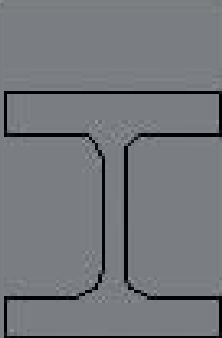
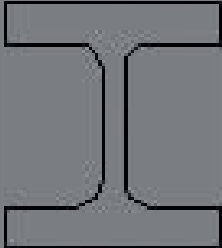


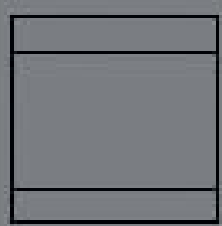
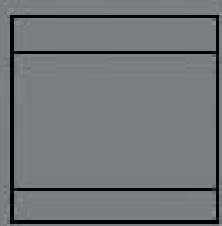
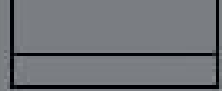

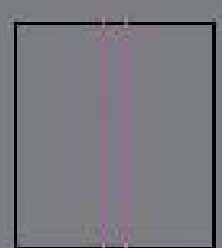
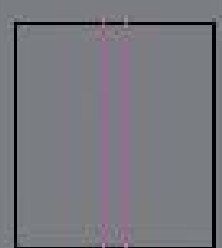


I-Träger 4

DIN 1025-4

MuM Symbolbibliotheken

menschmaschine







- Architektur Grundrisse
- Ansichten und Schnitte
- HPVE
- Innenarchitektur
- Mechanical - ANSI
- Metrisches ISO-Gewinde
- Muttern
- Senkungen, Scheiben und Dü
- Schrauben
- Stahlbauprofile**
- Stifte, Bolzen und Niete
- Wellenteile 1

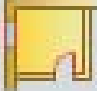











	120	140	160	180	200	220	240
	270	290	310	320	340	359	377
	395	432	478	524	572	620	668
	716	814	910	1008			
	120	140	160	180	200	220	240
	270	290	310	320	340	359	377
	395	432	478	524	572	620	668
	716	814	910	1008			
	120	140	160	180	200	220	240
	270	290	310	320	340	359	377
	395	432	478	524	572	620	668
	716	814	910	1008			

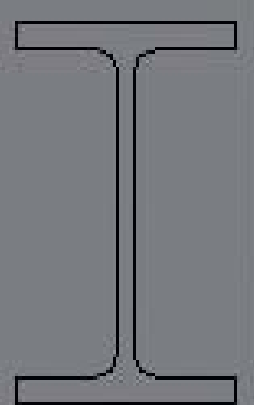
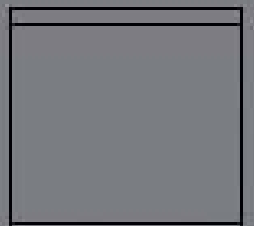
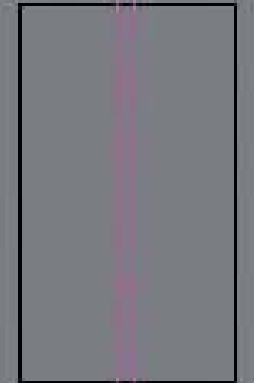


I-Träger 5

DIN 1025-5 menschmaschine

MuM Symbolbibliotheken







-  Architektur Grundrisse
-  Ansichten und Schnitte
-  HPVE
-  Innenarchitektur
-  Mechanical - ANSI
-  Metrisches ISO-Gewinde
-  Muttern
-  Senkungen, Scheiben und Discs
-  Schrauben
-  **Stahlbauprofile**
-  Stifte, Bolzen und Niete
-  Wellenteile 1

	80	100	120	140	160	180
	200	220	240	270	300	330
	360	400	450	500	550	600
	80	100	120	140	160	180
	200	220	240	270	300	330
	360	400	450	500	550	600
	80	100	120	140	160	180
	200	220	240	270	300	330
	360	400	450	500	550	600



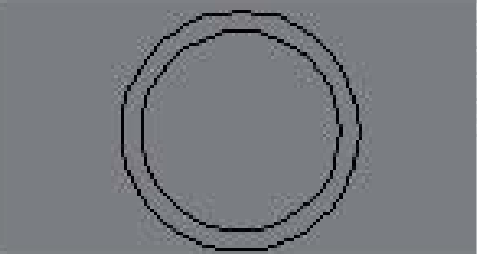
Rohre 1 rund

DIN EN 10210-2 33-355

MuM Symbolbibliotheken

menschmaschine

Architektur Grundrisse
 Ansichten und Schnitte
 HPVE
 Innenarchitektur
 Mechanical - ANSI
 Metrisches ISO-Gewinde
 Muttern
 Senkungen, Scheiben und Düsen
 Schrauben
Stahlbauprofile
 Stifte, Bolzen und Niete
 Wellenteile 1



33.7x2.6	33.7x3.2	33.7x4	42.4x2.6	42.4x3.2	42.4x4		
48.3x2.6	48.3x3.2	48.3x4	60.3x3.2	60.3x4	60.3x5		
76.1x3.2	76.1x4	76.1x5	88.9x3.2	88.9x4	88.9x5	88.9x6	88.9x6.3
101.6x4	101.6x5	101.6x6.3	114.3x4	114.3x5	114.3x6.3	114.3x8	139.7x4
139.7x5	139.7x6.3	139.7x8	139.7x12.5	168.3x5	168.3x6.3	168.3x8	168.3x10
168.3x12.5	177.8x6.3	177.8x8	177.8x10	177.8x12.5	193.7x6.3	193.7x8	193.7x10
193.7x16	219.1x6.3	219.1x8	219.1x10	219.1x16	219.1x20	244.5x6.3	244.5x8
244.5x10	244.5x12.5	244.5x16	244.5x20	244.5x25	273x6.3	273x8	273x10
273x12.5	273x16	273x20	273x25	323.9x8	323.9x10	323.9x12.5	323.9x16
323.9x20	323.9x25	355.6x8	355.6x10	355.6x12.5	355.6x16	355.6x20	355.6x25



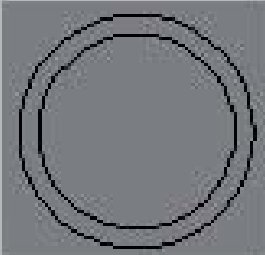
Rohre 2 rund

DIN EN 10210-2 406-1219

MuM Symbolbibliotheken

menschmaschine

- Architektur Grundrisse
- Ansichten und Schnitte
- HPVE
- Innenarchitektur
- Mechanical - ANSI
- Metrisches ISO-Gewinde
- Muttern
- Senkungen, Scheiben und Düsen
- Schrauben
- Stahlbauprofile**
- Stifte, Bolzen und Niete
- Wellenteile 1

	406.4x10	406.4x12.5	406.4x16	406.4x20	406.4x25	406.4x30	
	406.4x40	457x10	457x12.5	457x16	457x20	457x25	
	457x30	457x40	457x50	508x10	508x12.5	508x16	508x20
	508x25	508x30	508x40	508x50	610x10	610x12.5	610x16
	610x20	610x25	610x30	610x40	610x50	711x10	711x20
	711x25	711x30	711x40	711x50	711x60	762x10	762x16
	762x20	762x25	762x30	762x40	762x50	813x10	813x16
	813x20	813x25	813x30	914x10	914x16	914x25	914x30
	1016x10	1016x16	1016x25	1016x30	1067x10	1067x16	1067x25
	1067x30	1168x10	1168x16	1168x25	1219x10	1219x16	1219x25



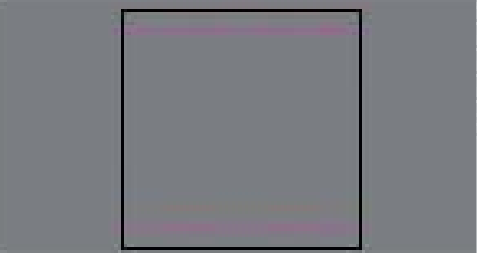
Rohre 1 viereckig

DIN EN 10210-2 33-355

MuM Symbolbibliotheken

menschmaschine

- Architektur Grundrisse
- Ansichten und Schnitte
- HPVE
- Innenarchitektur
- Mechanical - ANSI
- Metrisches ISO-Gewinde
- Muttern
- Senkungen, Scheiben und Düsen
- Schrauben
- Stahlbauprofile**
- Stifte, Bolzen und Niete
- Wellenteile 1

	33.7x2.6	33.7x3.2	33.7x4	42.4x2.6	42.4x3.2	42.4x4		
	48.3x2.6	48.3x3.2	48.3x4	60.3x3.2	60.3x4	60.3x5		
	76.1x3.2	76.1x4	76.1x5	88.9x3.2	88.9x4	88.9x5	88.9x6	88.9x6.3
	101.6x4	101.6x5	101.6x6.3	114.3x4	114.3x5	114.3x6.3	114.3x8	139.7x4
	139.7x5	139.7x6.3	139.7x8	139.7x12.5	168.3x5	168.3x6.3	168.3x8	168.3x10
	168.3x12.5	177.8x6.3	177.8x8	177.8x10	177.8x12.5	193.7x6.3	193.7x8	193.7x10
	193.7x16	219.1x6.3	219.1x8	219.1x10	219.1x16	219.1x20	244.5x6.3	244.5x8
	244.5x10	244.5x12.5	244.5x16	244.5x20	244.5x25	273x6.3	273x8	273x10
	273x12.5	273x16	273x20	273x25	323.9x8	323.9x10	323.9x12.5	323.9x16
	323.9x20	323.9x25	355.6x8	355.6x10	355.6x12.5	355.6x16	355.6x20	355.6x25



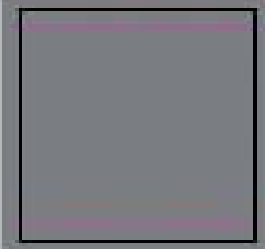
Rohre 2 viereckig

DIN EN 10210-2 406-1219

MuM Symbolbibliotheken

menschmaschine

- Architektur Grundrisse
- Ansichten und Schnitte
- HPVE
- Innenarchitektur
- Mechanical - ANSI
- Metrisches ISO-Gewinde
- Muttern
- Senkungen, Scheiben und Düsen
- Schrauben
- Stahlbauprofile**
- Stifte, Bolzen und Niete
- Wellenteile 1

	406.4x10	406.4x12.5	406.4x16	406.4x20	406.4x25	406.4x30	
	406.4x40	457x10	457x12.5	457x16	457x20	457x25	
	457x30	457x40	457x50	508x10	508x12.5	508x16	508x20
	508x25	508x30	508x40	508x50	610x10	610x12.5	610x16
	610x20	610x25	610x30	610x40	610x50	711x10	711x20
	711x25	711x30	711x40	711x50	711x60	762x10	762x16
	762x20	762x25	762x30	762x40	762x50	813x10	813x16
	813x20	813x25	813x30	914x10	914x16	914x25	914x30
	1016x10	1016x16	1016x25	1016x30	1067x10	1067x16	1067x25
	1067x30	1168x10	1168x16	1168x25	1219x10	1219x16	1219x25



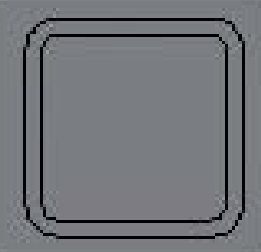
Vierkantrohre 1

DIN EN 10210-2

MuM Symbolbibliotheken

menschmaschine

- Architektur Grundrisse
- Ansichten und Schnitte
- HPVE
- Innenarchitektur
- Mechanical - ANSI
- Metrisches ISO-Gewinde
- Muttern
- Senkungen, Scheiben und Dü
- Schrauben
- Stahlbauprofile**
- Stifte, Bolzen und Niete
- Wellenteile 1

	40 x 3	40 x 4	50 x 3	50 x 4	60 x 3	60 x 4	
	60 x 5	70 x 3	70 x 4	70 x 5	80 x 4	80 x 5	
	80 x 6.3	90 x 4	90 x 5	90 x 6.3	100 x 4	100 x 5	100 x 6.3
	120 x 5	120 x 6.3	120 x 8	120 x 10	140 x 5	140 x 6.3	140 x 8
	140 x 10	150 x 5	150 x 6.3	150 x 8	150 x 10	160 x 6.3	160 x 8
	160 x 10	160 x 12.5	180 x 6.3	180 x 8	180 x 10	180 x 12.5	200 x 6.3
	200 x 8	200 x 10	200 x 12.5	220 x 6.3	220 x 8	220 x 10	220 x 12.5
	250 x 6.3	250 x 8	250 x 10	250 x 16	260 x 8	260 x 10	260 x 12.5
	260 x 16	300 x 8	300 x 10	300 x 12.5	300 x 16	350 x 8	350 x 10
	350 x 12.5	350 x 16	400 x 10	400 x 12.5	400 x 16		



Vierkantrohre 2

DINEN10210_2r_0 menschmaschine

MuM Symbolbibliotheken

- Architektur Grundrisse
- Ansichten und Schnitte
- HPVE
- Innenarchitektur
- Mechanical - ANSI
- Metrisches ISO-Gewinde
- Muttern
- Senkungen, Scheiben und Discs
- Schrauben
- Stahlbauprofile**
- Stifte, Bolzen und Niete
- Wellenteile 1

	50x30x3	50x30x4	60x40x3	60x40x4	80x40x3	
	80x40x4	80x40x5	90x50x3	90x50x4	90x50x5	
	100x50x4	100x50x5	100x50x6.3	100x60x4	100x60x5	
	100x60x6.3	120x60x4	120x60x5	120x60x6.3	120x80x4	
	120x80x5	120x80x6.3	140x80x4	140x80x5	140x80x6.3	150x100x6.3
	150x100x8	150x100x10	160x80x5	160x80x6.3	160x80x8	160x80x10
	180x100x5	180x100x6.3	180x100x8	180x100x10	200x100x6.3	200x100x8
	200x100x10	200x100x12.5	200x120x6.3	200x120x8	200x120x10	200x120x12.5
	250x150x6.3	250x150x8	250x150x10	250x150x12.5	260x180x6.3	260x180x8
	260x180x10	260x180x12.5	300x200x6.3	300x200x8	300x200x10	300x200x12.5
350x250x8	350x250x10	350x250x12.5	350x250x16	400x200x8	400x200x10	
400x200x12.5	400x200x16	450x250x8	450x250x10	450x250x12.5	450x250x16	
500x300x10	500x300x12.5	500x300x16	500x300x20			



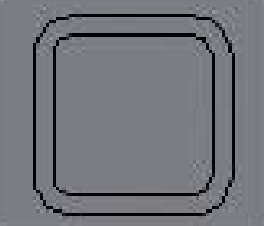
Vierkantrohre 3

DIN EN 10219-2

MuM Symbolbibliotheken

menschmaschine

- Architektur Grundrisse
- Ansichten und Schnitte
- HPVE
- Innenarchitektur
- Mechanical - ANSI
- Metrisches ISO-Gewinde
- Muttern
- Senkungen, Scheiben und Dü
- Schrauben
- Stahlbauprofile**
- Stifte, Bolzen und Niete
- Wellenteile 1

	20 x 2	30 x 2	40 x 2	40 x 3	40 x 4	50 x 2	
	50 x 3	50 x 4	50 x 5	60 x 2	60 x 3	60 x 4	
	60 x 5	70 x 3	70 x 4	70 x 5	80 x 3	80 x 4	80 x 5
	80 x 6.3	90 x 3	90 x 4	90 x 5	90 x 6.3	100 x 4	100 x 5
	100 x 6.3	120 x 4	120 x 5	120 x 6.3	120 x 8	140 x 4	140 x 5
	140 x 6.3	140 x 8	140 x 10	150 x 5	150 x 6.3	150 x 8	150 x 10
	160 x 4	160 x 5	160 x 6.3	160 x 8	160 x 10	180 x 6.3	180 x 8
	180 x 10	180 x 12.5	200 x 6.3	200 x 8	200 x 10	200 x 12.5	220 x 8
	220 x 10	220 x 12.5	250 x 6.3	250 x 8	250 x 10	250 x 12.5	260 x 8
	260 x 10	260 x 12.5	300 x 6.3	300 x 8	300 x 10	300 x 12.5	350 x 8
	350 x 10	350 x 12.5	400 x 10	400 x 12.5			



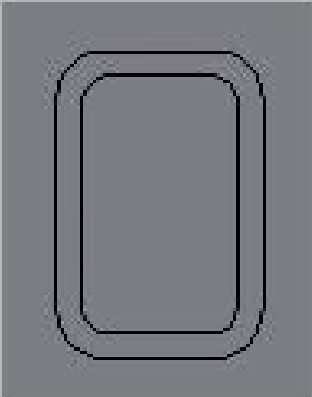
Vierkantrohre 4

DIN EN 10219-2

MuM Symbolbibliotheken

menschmaschine

- Architektur Grundrisse
- Ansichten und Schnitte
- HPVE
- Innenarchitektur
- Mechanical - ANSI
- Metrisches ISO-Gewinde
- Muttern
- Senkungen, Scheiben und Düsen
- Schrauben
- Stahlbauprofile**
- Stifte, Bolzen und Niete
- Wellenteile 1

	40x20x2	40x20x2.5	50x30x2	50x30x3	50x30x4
	60x40x2	60x40x3	60x40x4	60x40x5	80x40x2
	80x40x3	80x40x4	80x40x5	90x50x3	90x50x4
	90x50x5	100x50x3	100x50x5	100x60x3	100x60x4
	100x60x5	100x60x6.3	120x60x3	120x60x4	120x60x5
	120x80x4	120x80x5	120x80x6.3	140x80x4	140x80x5
	150x100x4	150x100x5	150x100x6.3	150x100x8	160x80x4
	160x80x6.3	160x80x8	180x100x5	180x100x6.3	180x100x8
	200x100x6.3	200x100x8	200x100x10	200x120x5	200x120x6.3
	200x120x10	250x150x6.3	250x150x8	250x150x10	250x150x12.5
	300x100x10	300x100x12	300x200x6.3	300x200x8	300x200x10
	350x250x6.3	350x250x8	350x250x10	350x250x12	400x200x8
	400x200x12.5	400x300x8	400x300x10	400x300x12	400x200x10



Vierkantrohre 5

DIN EN 10210-2

MuM Symbolbibliotheken

menschmaschine

- Architektur Grundrisse
- Ansichten und Schnitte
- HPVE
- Innenarchitektur
- Mechanical - ANSI
- Metrisches ISO-Gewinde
- Muttern
- Senkungen, Scheiben und Dü
- Schrauben
- Stahlbauprofile**
- Stifte, Bolzen und Niete
- Wellenteile 1

	40 x 3	40 x 4	50 x 3	50 x 4	60 x 3	60 x 4	
	60 x 5	70 x 3	70 x 4	70 x 5	80 x 4	80 x 5	
	80 x 6.3	90 x 4	90 x 5	90 x 6.3	100 x 4	100 x 5	100 x 6.3
	120 x 5	120 x 6.3	120 x 8	120 x 10	140 x 5	140 x 6.3	140 x 8
	140 x 10	150 x 5	150 x 6.3	150 x 8	150 x 10	160 x 6.3	160 x 8
	160 x 10	160 x 12.5	180 x 6.3	180 x 8	180 x 10	180 x 12.5	200 x 6.3
	200 x 8	200 x 10	200 x 12.5	220 x 6.3	220 x 8	220 x 10	220 x 12.5
	250 x 6.3	250 x 8	250 x 10	250 x 16	260 x 8	260 x 10	260 x 12.5
	260 x 16	300 x 8	300 x 10	300 x 12.5	300 x 16	350 x 8	350 x 10
	350 x 12.5	350 x 16	400 x 10	400 x 12.5	400 x 16		



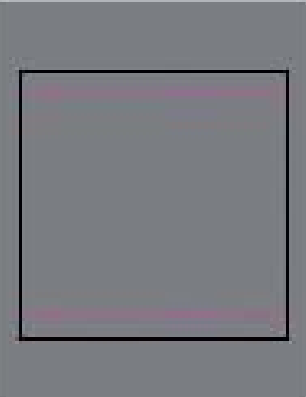
Vierkantrohre 6

DIN EN 10210-2

MuM Symbolbibliotheken

menschmaschine

- Architektur Grundrisse
- Ansichten und Schnitte
- HPVE
- Innenarchitektur
- Mechanical - ANSI
- ANSI
- Metrisches ISO-Gewinde
- Muttern
- Senkungen, Scheiben und Dübel
- Schrauben
- Stahlbauprofile**
- Stifte, Bolzen und Niete
- Wellenteile 1

	50x30x3	50x30x4	60x40x3	60x40x4	80x40x3
	80x40x4	80x40x5	90x50x3	90x50x4	90x50x5
	100x50x4	100x50x5	100x50x6.3	100x60x4	100x60x5
	100x60x6.3	120x60x4	120x60x5	120x60x6.3	120x80x4
	120x80x5	120x80x6.3	140x80x4	140x80x5	140x80x6.3
	150x100x8	150x100x10	160x80x5	160x80x6.3	160x80x8
	180x100x5	180x100x6.3	180x100x8	180x100x10	200x100x6.3
	200x100x10	200x100x12.5	200x120x6.3	200x120x8	200x120x10
	250x150x6.3	250x150x8	250x150x10	250x150x12.5	260x180x6.3
	260x180x10	260x180x12.5	300x200x6.3	300x200x8	300x200x10
	350x250x8	350x250x10	350x250x12.5	350x250x16	400x200x8
	400x200x12.5	400x200x16	450x250x8	450x250x10	450x250x12.5
	500x300x10	500x300x12.5	500x300x16	500x300x20	



Vierkantrohre 7

DIN EN 10219-2 menschmaschine

MuM Symbolbibliotheken

- Architektur Grundrisse
- Ansichten und Schnitte
- HPVE
- Innenarchitektur
- Mechanical - ANSI
- Metrisches ISO-Gewinde
- Muttern
- Senkungen, Scheiben und Dü
- Schrauben
- Stahlbauprofile**
- Stifte, Bolzen und Niete
- Wellenteile 1

		20 x 2	30 x 2	40 x 2	40 x 3	40 x 4	50 x 2
		50 x 3	50 x 4	50 x 5	60 x 2	60 x 3	60 x 4
	60 x 5	70 x 3	70 x 4	70 x 5	80 x 3	80 x 4	80 x 5
	80 x 6.3	90 x 3	90 x 4	90 x 5	90 x 6.3	100 x 4	100 x 5
	100 x 6.3	120 x 4	120 x 5	120 x 6.3	120 x 8	140 x 4	140 x 5
	140 x 6.3	140 x 8	140 x 10	150 x 5	150 x 6.3	150 x 8	150 x 10
	160 x 4	160 x 5	160 x 6.3	160 x 8	160 x 10	180 x 6.3	180 x 8
	180 x 10	180 x 12.5	200 x 6.3	200 x 8	200 x 10	200 x 12.5	220 x 8
	220 x 10	220 x 12.5	250 x 6.3	250 x 8	250 x 10	250 x 12.5	260 x 8
	260 x 10	260 x 12.5	300 x 6.3	300 x 8	300 x 10	300 x 12.5	350 x 8
	350 x 10	350 x 12.5	400 x 10	400 x 12.5			



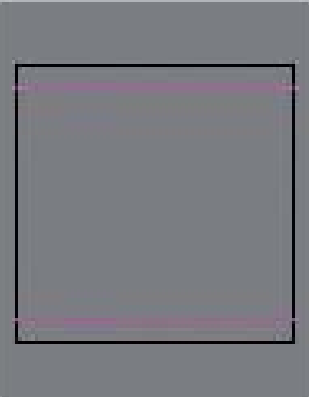
Vierkantrohre 8

DIN EN 10219-2

MuM Symbolbibliotheken

menschmaschine

- Architektur Grundrisse
- Ansichten und Schnitte
- HPVE
- Innenarchitektur
- Mechanical - ANSI
- Metrisches ISO-Gewinde
- Muttern
- Senkungen, Scheiben und Düsen
- Schrauben
- Stahlbauprofile**
- Stifte, Bolzen und Niete
- Wellenteile 1

	40x20x2	40x20x2.5	50x30x2	50x30x3	50x30x4
	60x40x2	60x40x3	60x40x4	60x40x5	80x40x2
	80x40x3	80x40x4	80x40x5	90x50x3	90x50x4
	90x50x5	100x50x3	100x50x5	100x60x3	100x60x4
	100x60x5	100x60x6.3	120x60x3	120x60x4	120x60x5
	120x80x4	120x80x5	120x80x6.3	140x80x4	140x80x5
	150x100x4	150x100x5	150x100x6.3	150x100x8	160x80x4
	160x80x6.3	160x80x8	180x100x5	180x100x6.3	180x100x8
	200x100x6.3	200x100x8	200x100x10	200x120x5	200x120x6.3
	200x120x10	250x150x6.3	250x150x8	250x150x10	250x150x12.5
	300x100x10	300x100x12	300x200x6.3	300x200x8	300x200x10
	350x250x6.3	350x250x8	350x250x10	350x250x12	400x200x8
	400x200x12.5	400x300x8	400x300x10	400x300x12	400x200x10




Flachstahl 1

DIN 1017-1 10-28

MuM Symbolbibliotheken

menschmaschine

- Architektur Grundrisse
- Ansichten und Schnitte
- HPVE
- Innenarchitektur
- Mechanical - ANSI
- Metrisches ISO-Gewinde
- Muttern
- Senkungen, Scheiben und Dü
- Schrauben
- Stahlbauprofile**
- Stifte, Bolzen und Niete
- Wellenteile 1

	10 x 5	11 x 5	11 x 6	12 x 5	12 x 6	13 x 5	13 x 6	13 x 6.5		
	13 x 7	13 x 8	13 x 9	14 x 5	14 x 6	14 x 7	14 x 8	15 x 5		
	15 x 6	15 x 7	15 x 8	15 x 10	16 x 5	16 x 6	16 x 6.5	16 x 7	16 x 8	16 x 9
	16 x 10	16 x 11	17 x 5	17 x 6	17 x 7	17 x 8	17 x 11	18 x 5	18 x 6	18 x 6.5
	18 x 7	18 x 8	18 x 9	18 x 10	18 x 11	19 x 5	19 x 6	19 x 7	19 x 8	19 x 9
	19 x 11	19 x 13	20 x 5	20 x 6	20 x 6.5	20 x 7	20 x 8	20 x 9	20 x 10	20 x 12
	20 x 13	20 x 15	22 x 5	22 x 6	22 x 6.5	22 x 7	22 x 8	22 x 10	22 x 11	22 x 12
	22 x 13	22 x 14	22 x 15	22 x 17	25 x 5	25 x 6	25 x 6.5	25 x 7	25 x 8	25 x 10
	25 x 12	25 x 13	25 x 14	25 x 15	25 x 16	26 x 5	26 x 6	26 x 6.5	26 x 7	26 x 8
	26 x 10	26 x 12	26 x 13	26 x 14	26 x 15	26 x 16	26 x 18	26 x 20	28 x 5	28 x 6
	28 x 6.5	28 x 7	28 x 8	28 x 10	28 x 12	28 x 13	28 x 14	28 x 16	28 x 18	



Flachstahl 2

DIN 1017-1 30-50

MuM Symbolbibliotheken

menschmaschine

- Ansichten und Schnitte
- HPVE
- Haustechnik
- Innenarchitektur
- Elektrotechnik - IEC
- Elektrotechnik - JIC
- Mechanical - ANSI
- Metrisches ISO-Gewinde
- Muttern
- Senkungen, Scheiben und Düsen
- Schrauben
- Stahlbauprofile**

		30 x 5	30 x 6	30 x 6.5	30 x 7	30 x 8	30 x 9	30 x 10
		30 x 12	30 x 13	30 x 14	30 x 15	30 x 16	30 x 18	30 x 20
30 x 22	30 x 25	32 x 5	32 x 6	32 x 6.5	32 x 8	32 x 10	32 x 12	32 x 13
32 x 14	32 x 15	32 x 16	32 x 20	32 x 22	32 x 25	35 x 5	35 x 6	35 x 6.5
35 x 7	35 x 8	35 x 10	35 x 12	35 x 13	35 x 14	35 x 15	35 x 16	35 x 18
35 x 20	35 x 22	35 x 25	38 x 5	38 x 6	38 x 6.5	38 x 8	38 x 10	38 x 12
38 x 13	38 x 14	38 x 15	38 x 16	38 x 20	38 x 22	38 x 25	40 x 5	40 x 6
40 x 6.5	40 x 7	40 x 8	40 x 9	40 x 10	40 x 12	40 x 13	40 x 14	40 x 15
40 x 16	40 x 18	40 x 20	40 x 22	40 x 25	40 x 30	45 x 5	45 x 6	45 x 6.5
45 x 7	45 x 8	45 x 10	45 x 12	45 x 13	45 x 14	45 x 15	45 x 16	45 x 20
45 x 22	45 x 25	45 x 30	50 x 5	50 x 6	50 x 6.5	50 x 7	50 x 8	50 x 9
50 x 10	50 x 12	50 x 13	50 x 14	50 x 15	50 x 16	50 x 18	50 x 20	50 x 22
50 x 25	50 x 30	50 x 40						



Flachstahl 3

Flachstahl DIN 1017-1 - 55 x 5

MuM Symbolbibliotheken

menschmaschine

- Ansichten und Schnitte
- HPVE
- Haustechnik
- Innenarchitektur
- Elektrotechnik - IEC
- Elektrotechnik - JIC
- Mechanical - ANSI
- Metrisches ISO-Gewinde
- Muttern
- Senkungen, Scheiben und Dü
- Schrauben
- Stahlbauprofile**

	55 x 5	55 x 6	55 x 6.5	55 x 8	55 x 10	55 x 12	55 x 13	
	55 x 14	55 x 15	55 x 16	55 x 18	55 x 20	55 x 22	55 x 25	
55 x 30	60 x 5	60 x 6	60 x 6.5	60 x 7	60 x 8	60 x 9	60 x 10	60 x 12
60 x 13	60 x 15	60 x 16	60 x 18	60 x 20	60 x 22	60 x 25	60 x 30	60 x 35
60 x 40	60 x 50	65 x 5	65 x 6	65 x 6.5	65 x 8	65 x 9	65 x 10	65 x 12
65 x 13	65 x 15	65 x 16	65 x 20	65 x 22	65 x 25	65 x 30	65 x 40	70 x 5
70 x 6	70 x 6.5	70 x 7	70 x 8	70 x 10	70 x 12	70 x 13	70 x 15	70 x 16
70 x 18	70 x 20	70 x 22	70 x 25	70 x 30	70 x 35	70 x 40	70 x 50	75 x 5
75 x 6	75 x 6.5	75 x 8	75 x 10	75 x 12	75 x 13	75 x 15	75 x 16	75 x 20
75 x 25	75 x 30	75 x 35	75 x 40	75 x 60	80 x 5	80 x 6	80 x 6.5	80 x 7
80 x 8	80 x 10	80 x 11	80 x 12	80 x 13	80 x 15	80 x 16	80 x 20	80 x 25
80 x 30	80 x 35	80 x 40	80 x 50	80 x 60				



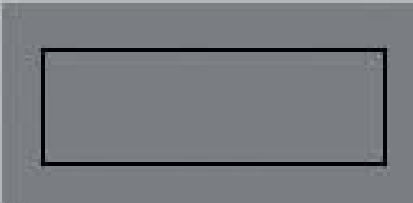
Flachstahl 4

Flachstahl DIN 1017-1 - 90 x 5

MuM Symbolbibliotheken

menschmaschine

- Ansichten und Schnitte
- HPVE
- Haustechnik
- Innenarchitektur
- Elektrotechnik - IEC
- Elektrotechnik - JIC
- Mechanical - ANSI
- Metrisches ISO-Gewinde
- Muttern
- Senkungen, Scheiben und Dü
- Schrauben
- Stahlbauprofile**

	90 x 5	90 x 6	90 x 6.5	90 x 8	90 x 9	90 x 10	90 x 11	
	90 x 12	90 x 13	90 x 15	90 x 16	90 x 18	90 x 20	90 x 25	
90 x 30	90 x 40	90 x 50	90 x 60	100 x 5	100 x 6	100 x 6.5	100 x 8	100 x 10
100 x 11	100 x 12	100 x 13	100 x 14	100 x 15	100 x 16	100 x 20	100 x 25	100 x 30
100 x 40	100 x 50	100 x 60	110 x 8	110 x 9	110 x 10	110 x 11	110 x 12	110 x 13
110 x 14	110 x 15	110 x 16	110 x 20	110 x 25	110 x 30	110 x 40	110 x 50	120 x 8
120 x 10	120 x 11	120 x 12	120 x 13	120 x 15	120 x 16	120 x 20	120 x 25	120 x 30
120 x 40	120 x 50	120 x 60	130 x 8	130 x 9	130 x 10	130 x 11	130 x 12	130 x 13
130 x 14	130 x 15	130 x 16	130 x 20	130 x 25	130 x 30	130 x 40	130 x 50	140 x 8
140 x 10	140 x 12	140 x 15	140 x 16	140 x 20	140 x 25	140 x 30	140 x 35	140 x 40
140 x 50	150 x 8	150 x 10	150 x 11	150 x 12	150 x 13	150 x 14	150 x 15	150 x 16
150 x 20	150 x 25	150 x 30	150 x 40	150 x 50	150 x 60			



Flachstahl 5

DIN 59200 160-260 menschmaschine

MuM Symbolbibliotheken

- Architektur Grundrisse
- Ansichten und Schnitte
- HPVE
- Innenarchitektur
- Mechanical - ANSI
- Metrisches ISO-Gewinde
- Muttern
- Senkungen, Scheiben und Dübel
- Schrauben
- Stahlbauprofile**
- Stifte, Bolzen und Niete
- Wellenteile 1

		160 x 5	160 x 6	160 x 8	160 x 10	160 x 12	160 x 15
		160 x 20	160 x 25	160 x 30	160 x 40	160 x 50	160 x 60
	160 x 80	180 x 5	180 x 6	180 x 8	180 x 10	180 x 12	180 x 15
	180 x 25	180 x 30	180 x 40	180 x 50	180 x 60	180 x 80	200 x 5
	200 x 8	200 x 10	200 x 12	200 x 15	200 x 20	200 x 25	200 x 30
	200 x 50	200 x 60	200 x 80	220 x 5	220 x 6	220 x 8	220 x 10
	220 x 15	220 x 20	220 x 25	220 x 30	220 x 40	220 x 50	220 x 60
	240 x 5	240 x 6	240 x 8	240 x 10	240 x 12	240 x 15	240 x 20
	240 x 30	240 x 40	240 x 50	240 x 60	240 x 80	250 x 5	250 x 6
	250 x 10	250 x 12	250 x 15	250 x 20	250 x 25	250 x 30	250 x 40
	250 x 60	250 x 80	260 x 5	260 x 6	260 x 8	260 x 10	260 x 12
	260 x 20	260 x 25	260 x 30	260 x 40	260 x 50	260 x 60	260 x 80




Flachstahl 6

DIN 59200 280-380

MuM Symbolbibliotheken

menschmaschine

- Architektur Grundrisse
- Ansichten und Schnitte
- HPVE
- Innenarchitektur
- Mechanical - ANSI
- Metrisches ISO-Gewinde
- Muttern
- Senkungen, Scheiben und Dübel
- Schrauben
- Stahlbauprofile**
- Stifte, Bolzen und Niete
- Wellenteile 1

	280 x 5	280 x 6	280 x 8	280 x 10	280 x 12	280 x 15	
	280 x 20	280 x 25	280 x 30	280 x 40	280 x 50	280 x 60	
280 x 80	300 x 5	300 x 6	300 x 8	300 x 10	300 x 12	300 x 15	300 x 20
300 x 25	300 x 30	300 x 40	300 x 50	300 x 60	300 x 80	320 x 5	320 x 6
320 x 8	320 x 10	320 x 12	320 x 15	320 x 20	320 x 25	320 x 30	320 x 40
320 x 50	320 x 60	320 x 80	340 x 5	340 x 6	340 x 8	340 x 10	340 x 12
340 x 15	340 x 20	340 x 25	340 x 30	340 x 40	340 x 50	340 x 60	340 x 80
350 x 5	350 x 6	350 x 8	350 x 10	350 x 12	350 x 15	350 x 20	350 x 25
350 x 30	350 x 40	350 x 50	350 x 60	350 x 80	360 x 5	360 x 6	360 x 8
360 x 10	360 x 12	360 x 15	360 x 20	360 x 25	360 x 30	360 x 40	360 x 50
360 x 60	360 x 80	380 x 5	380 x 6	380 x 8	380 x 10	380 x 12	380 x 15
380 x 20	380 x 25	380 x 30	380 x 40	380 x 50	380 x 60	380 x 80	



Flachstahl 7

DIN 59200 400-700 menschmaschine

MuM Symbolbibliotheken

- Architektur Grundrisse
- Ansichten und Schnitte
- HPVE
- Innenarchitektur
- Mechanical - ANSI
- Metrisches ISO-Gewinde
- Muttern
- Senkungen, Scheiben und Dübel
- Schrauben
- Stahlbauprofile**
- Stifte, Bolzen und Niete
- Wellenteile 1

		400 x 5	400 x 6	400 x 8	400 x 10	400 x 12	400 x 15
		400 x 20	400 x 25	400 x 30	400 x 40	400 x 50	400 x 60
	400 x 80	450 x 5	450 x 6	450 x 8	450 x 10	450 x 12	450 x 20
	450 x 25	450 x 30	450 x 40	450 x 50	450 x 60	450 x 80	500 x 5
	500 x 8	500 x 10	500 x 12	500 x 15	500 x 20	500 x 25	500 x 30
	500 x 50	500 x 60	500 x 80	550 x 5	550 x 6	550 x 8	550 x 10
	550 x 15	550 x 20	550 x 25	550 x 30	550 x 40	550 x 50	550 x 60
	600 x 5	600 x 6	600 x 8	600 x 10	600 x 12	600 x 15	600 x 20
	600 x 30	600 x 40	600 x 50	600 x 60	600 x 80	650 x 5	650 x 6
	650 x 10	650 x 12	650 x 15	650 x 20	650 x 25	650 x 30	650 x 40
	650 x 60	650 x 80	700 x 5	700 x 6	700 x 8	700 x 10	700 x 12
	700 x 20	700 x 25	700 x 30	700 x 40	700 x 50	700 x 60	700 x 80




Flachstahl 8

DIN 59200 750-1200

MuM Symbolbibliotheken

menschmaschine

- Architektur Grundrisse
- Ansichten und Schnitte
- HPVE
- Innenarchitektur
- Mechanical - ANSI
- Metrisches ISO-Gewinde
- Muttern
- Senkungen, Scheiben und Dübel
- Schrauben
- Stahlbauprofile**
- Stifte, Bolzen und Niete
- Wellenteile 1

	750 x 5	750 x 6	750 x 8	750 x 10	750 x 12	750 x 15	
	750 x 20	750 x 25	750 x 30	750 x 40	750 x 50	750 x 60	
750 x 80	800 x 5	800 x 6	800 x 8	800 x 10	800 x 12	800 x 15	800 x 20
800 x 25	800 x 30	800 x 40	800 x 50	800 x 60	800 x 80	900 x 5	900 x 6
900 x 8	900 x 10	900 x 12	900 x 15	900 x 20	900 x 25	900 x 30	900 x 40
900 x 50	900 x 60	900 x 80	1000 x 5	1000 x 6	1000 x 8	1000 x 10	1000 x 12
1000 x 15	1000 x 20	1000 x 25	1000 x 30	1000 x 40	1000 x 50	1000 x 60	1000 x 80
1100 x 5	1100 x 6	1100 x 8	1100 x 10	1100 x 12	1100 x 15	1100 x 20	1100 x 25
1100 x 30	1100 x 40	1100 x 50	1100 x 60	1100 x 80	1200 x 5	1200 x 6	1200 x 8
1200 x 10	1200 x 12	1200 x 15	1200 x 20	1200 x 25	1200 x 30	1200 x 40	1200 x 50
1200 x 60	1200 x 80						




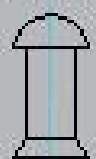

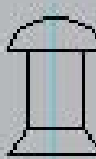
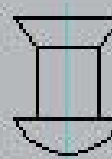
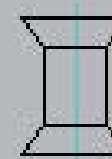


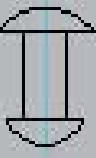
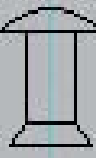
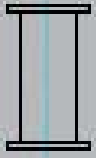
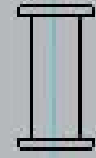
Stifte, Bolzen und Niete

Niete nach DIN 124 Form A / B


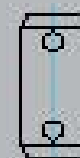
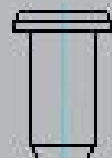
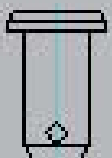
MuM Symbolbibliotheken menschenmaschine

- Metrisches ISO-Gewinde
- Muttern
- Senkungen, Scheiben und Dü
- Schrauben
- Stahlbauprofile
- Stifte, Bolzen und Niete**
- Wellenteile 1
- Graphische Symbole
- Bohrbuchsen
- Flansche
- Wellenteile 2
- Organisation und Planung


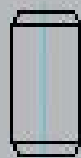
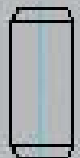
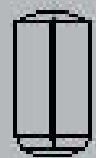
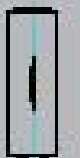
Niete

 	 	 	 
DIN 124	DIN 660	DIN 661	DIN 662
 	 		
DIN 674	DIN 7340		



Bolzen

			
DIN EN 22340 A	DIN EN 22340 B	DIN EN 22341 A	DIN EN 22341 B

Stifte

				
EN 22339	ISO 2338	ISO 8734	ISO 8740	ISO 8742

Spannstifte

	
ISO 8752	ISO 13337



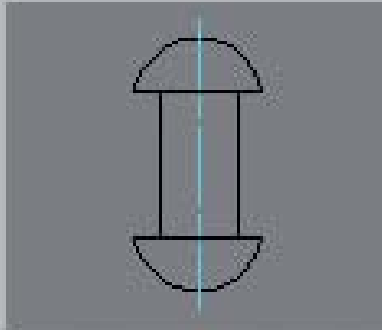
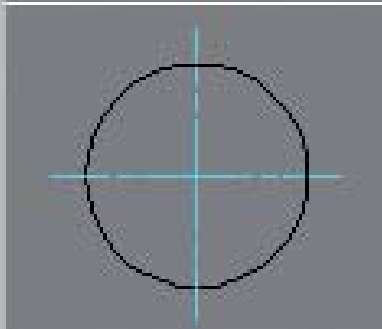
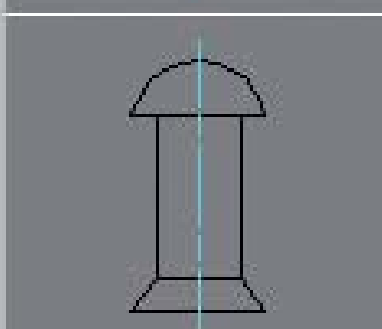
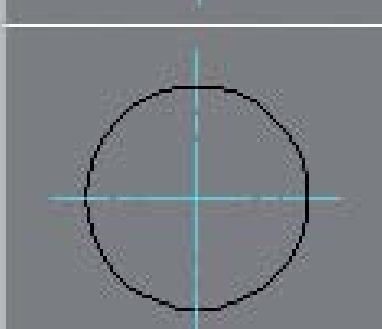
Niete 1

DIN 124

MuM Symbolbibliotheken

menschmaschine

- Metrisches ISO-Gewinde
- Muttern
- Senkungen, Scheiben und Dü
- Schrauben
- Stahlbauprofile
- Stifte, Bolzen und Niete**
- Wellenteile 1
- Graphische Symbole
- Bohrbuchsen
- Flansche
- Wellenteile 2
- Organisation und Planung

	10	12	16	20
	24	30	36	
	10	12	16	20
	24	30	36	



Niete 2

DIN 650 menschmaschine

MuM Symbolbibliotheken

- Metrisches ISO-Gewinde
- Muttern
- Senkungen, Scheiben und Düsen
- Schrauben
- Stahlbauprofile
- Stifte, Bolzen und Niete**
- Wellenteile 1
- Graphische Symbole
- Bohrbuchsen
- Flansche
- Wellenteile 2
- Organisation und Planung

	1	1.2	1.6	2	2.5
	3	4	5	6	8
	1	1.2	1.6	2	2.5
	3	4	5	6	8
	1	1.2	1.6	2	2.5
	3	4	5	6	8



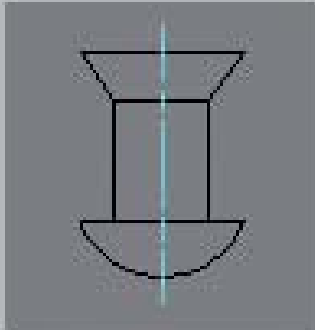
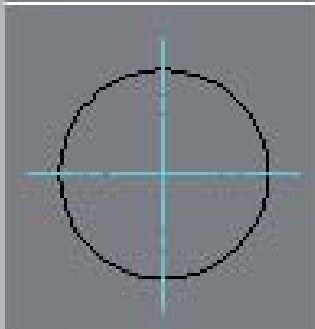
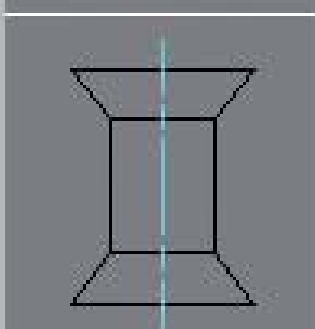
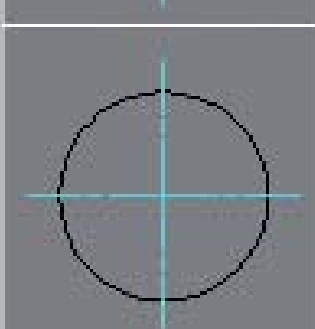
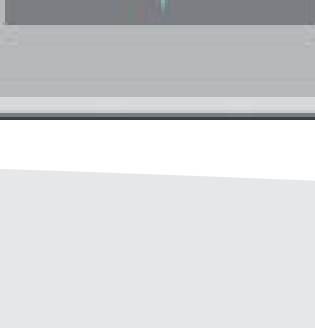
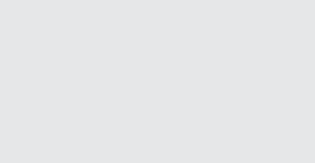
Niete 3

DIN 661

MuM Symbolbibliotheken

menschmaschine

- Metrisches ISO-Gewinde
- Muttern
- Senkungen, Scheiben und Düsen
- Schrauben
- Stahlbauprofile
- Stifte, Bolzen und Niete**
- Wellenteile 1
- Graphische Symbole
- Bohrbuchsen
- Flansche
- Wellenteile 2
- Organisation und Planung

	1	1.2	1.6	2	2.5
	3	4	5	6	8
	1	1.2	1.6	2	2.5
	3	4	5	6	8
	1	1.2	1.6	2	2.5
	3	4	5	6	8



Niete 4

DIN 662 menschmaschine

MuM Symbolbibliotheken

- Metrisches ISO-Gewinde
- Muttern
- Senkungen, Scheiben und Düsen
- Schrauben
- Stahlbauprofile
- Stifte, Bolzen und Niete**
- Wellenteile 1
- Graphische Symbole
- Bohrbuchsen
- Flansche
- Wellenteile 2
- Organisation und Planung

	1.6	2	2.5	3	3.5
	4	5	6		
	1.6	2	2.5	3	3.5
	4	5	6		
	1.6	2	2.5	3	3.5
	4	5	6		



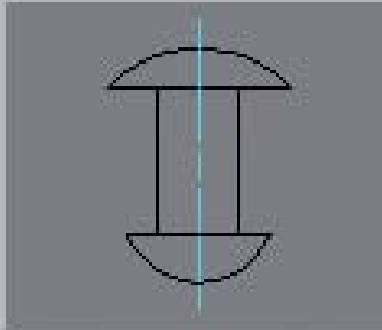
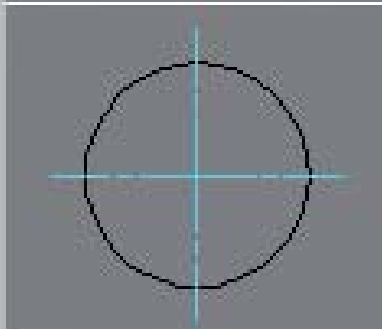
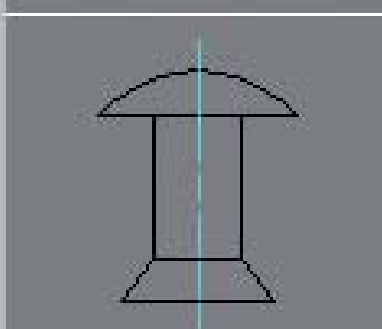
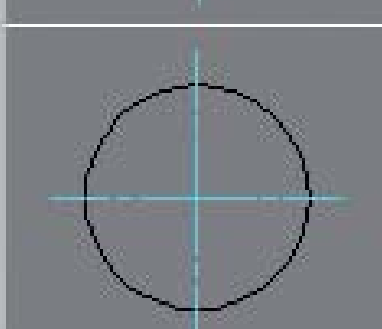
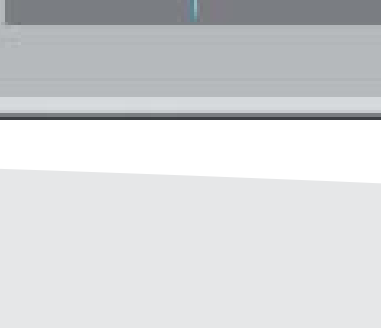
Niete 5

DIN 674

MuM Symbolbibliotheken

menschmaschine

- Metrisches ISO-Gewinde
- Muttern
- Senkungen, Scheiben und Düsen
- Schrauben
- Stahlbauprofile
- Stifte, Bolzen und Niete**
- Wellenteile 1
- Graphische Symbole
- Bohrbuchsen
- Flansche
- Wellenteile 2
- Organisation und Planung

	1.6	2	2.5	3
	4	5	6	
	1.6	2	2.5	3
	4	5	6	
	1.6	2	2.5	3
	4	5	6	



Niete 6

DIN 7340

MuM Symbolbibliotheken menschmaschine

- Metrisches ISO-Gewinde
- Muttern
- Senkungen, Scheiben und Discs
- Schrauben
- Stahlbauprofile
- Stifte, Bolzen und Niete**
- Wellenteile 1
- Graphische Symbole
- Bohrbuchsen
- Flansche
- Wellenteile 2
- Organisation und Planung

	1	1.2	1.5	2
	2.5	3	4	5
	6	8	10	
	1	1.2	1.5	2
	2.5	3	4	5
	6	8	10	
	1	1.2	1.5	2
	2.5	3	4	5
	6	8	10	
	1	1.2	1.5	2
	2.5	3	4	5
	6	8	10	



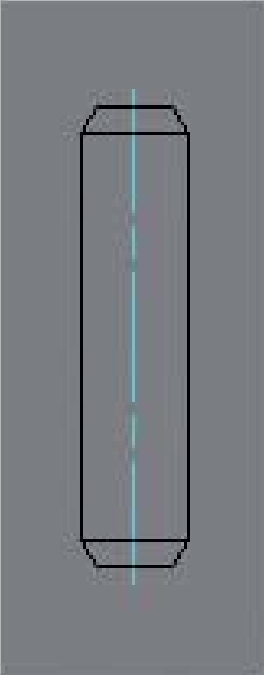
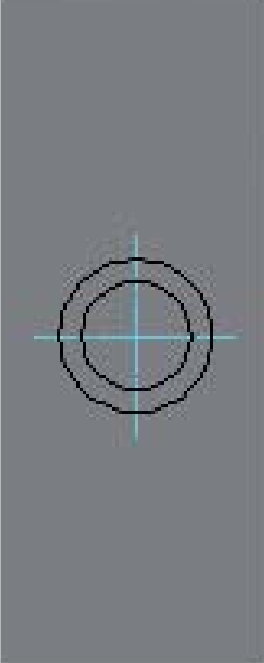
Bolzen 1

DIN EN 22340 Form A

MuM Symbolbibliotheken

menschmaschine

- Metrisches ISO-Gewinde
- Muttern
- Senkungen, Scheiben und Düsen
- Schrauben
- Stahlbauprofile
- Stifte, Bolzen und Niete**
- Wellenteile 1
- Graphische Symbole
- Bohrbuchsen
- Flansche
- Wellenteile 2
- Organisation und Planung

	3 x 18	4 x 22	5 x 24	6 x 28	8 x 35	10 x 50
	12 x 55	14 x 65	16 x 70	18 x 75	20 x 80	22 x 85
	24 x 85	27 x 90	30 x 90	33 x 95	36 x 95	40 x 100
	45 x 120	50 x 140	55 x 160	60 x 160	70 x 160	80 x 180
	90 x 180	100 x 200				
	3 x 18	4 x 22	5 x 24	6 x 28	8 x 35	10 x 50
	12 x 55	14 x 65	16 x 70	18 x 75	20 x 80	22 x 85
	24 x 85	27 x 90	30 x 90	33 x 95	36 x 95	40 x 100
	45 x 120	50 x 140	55 x 160	60 x 160	70 x 160	80 x 180
	90 x 180	100 x 200				



Bolzen 2

DIN EN 22340 Form B menschmaschine

MuM Symbolbibliotheken

- Metrisches ISO-Gewinde
- Muttern
- Senkungen, Scheiben und Düsen
- Schrauben
- Stahlbauprofile
- Stifte, Bolzen und Niete**
- Wellenteile 1
- Graphische Symbole
- Bohrbuchsen
- Flansche
- Wellenteile 2
- Organisation und Planung

	3 x 18	4 x 22	5 x 24	6 x 28	8 x 35	10 x 50	12 x 55
	14 x 65	16 x 70	18 x 75	20 x 80	22 x 85	24 x 85	27 x 90
	30 x 90	33 x 95	36 x 95	40 x 100	45 x 120	50 x 140	55 x 160
	60 x 160	70 x 160	80 x 180	90 x 180	100 x 200		
	3 x 18	4 x 22	5 x 24	6 x 28	8 x 35	10 x 50	12 x 55
	14 x 65	16 x 70	18 x 75	20 x 80	22 x 85	24 x 85	27 x 90
	30 x 90	33 x 95	36 x 95	40 x 100	45 x 120	50 x 140	55 x 160
	60 x 160	70 x 160	80 x 180	90 x 180	100 x 200		



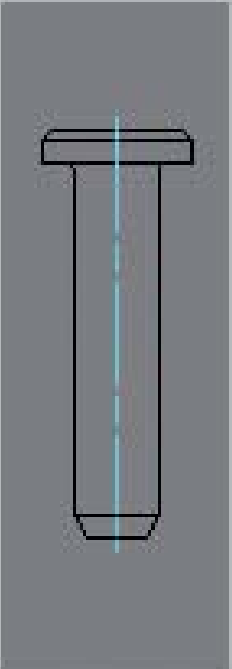
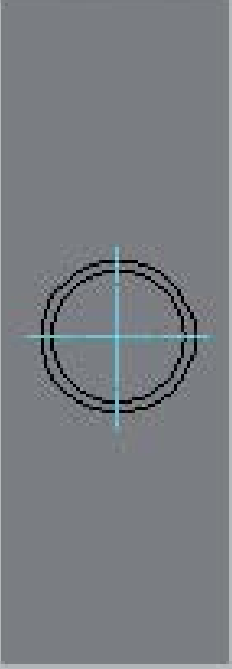
Bolzen 3

DIN EN 22341 Form A

MuM Symbolbibliotheken

menschmaschine

- Metrisches ISO-Gewinde
- Muttern
- Senkungen, Scheiben und Düsen
- Schrauben
- Stahlbauprofile
- Stifte, Bolzen und Niete**
- Wellenteile 1
- Graphische Symbole
- Bohrbuchsen
- Flansche
- Wellenteile 2
- Organisation und Planung

	3 x 18	4 x 22	5 x 24	6 x 28	8 x 35	10 x 50	12 x 55
	14 x 65	16 x 70	18 x 75	20 x 80	22 x 85	24 x 85	27 x 90
	30 x 90	33 x 95	36 x 95	40 x 100	45 x 120	50 x 140	55 x 160
	60 x 160	70 x 160	80 x 180	90 x 180	100 x 200		
	3 x 18	4 x 22	5 x 24	6 x 28	8 x 35	10 x 50	12 x 55
	14 x 65	16 x 70	18 x 75	20 x 80	22 x 85	24 x 85	27 x 90
	30 x 90	33 x 95	36 x 95	40 x 100	45 x 120	50 x 140	55 x 160
	60 x 160	70 x 160	80 x 180	90 x 180	100 x 200		



Bolzen 4

DIN EN 22341 Form B menschmaschine

MuM Symbolbibliotheken

- Metrisches ISO-Gewinde
- Muttern
- Senkungen, Scheiben und Düsen
- Schrauben
- Stahlbauprofile
- Stifte, Bolzen und Niete**
- Wellenteile 1
- Graphische Symbole
- Bohrbuchsen
- Flansche
- Wellenteile 2
- Organisation und Planung

	3 x 18	4 x 22	5 x 24	6 x 28	8 x 35	10 x 50	12 x 55
	14 x 65	16 x 70	18 x 75	20 x 80	22 x 85	24 x 85	27 x 90
	30 x 90	33 x 95	36 x 95	40 x 100	45 x 120	50 x 140	55 x 160
	60 x 160	70 x 160	80 x 180	90 x 180	100 x 200		
	3 x 18	4 x 22	5 x 24	6 x 28	8 x 35	10 x 50	12 x 55
	14 x 65	16 x 70	18 x 75	20 x 80	22 x 85	24 x 85	27 x 90
	30 x 90	33 x 95	36 x 95	40 x 100	45 x 120	50 x 140	55 x 160
	60 x 160	70 x 160	80 x 180	90 x 180	100 x 200		



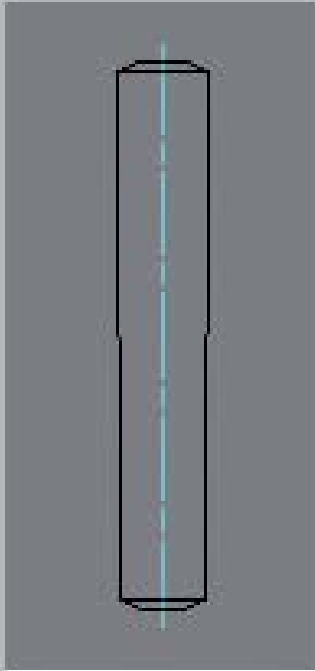
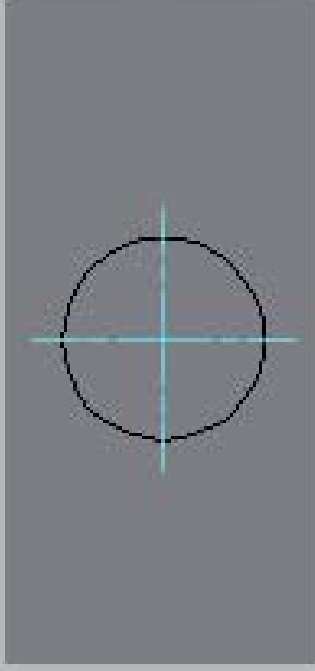
Stifte 1

DIN EN 22339

MuM Symbolbibliotheken

menschmaschine

- Haustechnik
- Innenarchitektur
- Elektrotechnik - IEC
- Elektrotechnik - JIC
- Mechanical - ANSI
- Metrisches ISO-Gewinde
- Muttern
- Senkungen, Scheiben und Düsen
- Schrauben
- Stahlbauprofile
- Stifte, Bolzen und Niete**
- Wellenteile 1

	0.6 x 5	0.8 x 10	1 x 10	1.2 x 12	1.5 x 16
	2 x 22	2.5 x 22	3 x 24	4 x 28	5 x 30
	6 x 45	8 x 55	10 x 65	12 x 75	16 x 80
	20 x 85	25 x 85	30 x 90	40 x 90	50 x 95
	0.6 x 5	0.8 x 10	1 x 10	1.2 x 12	1.5 x 16
	2 x 22	2.5 x 22	3 x 24	4 x 28	5 x 30
	6 x 45	8 x 55	10 x 65	12 x 75	16 x 80
	20 x 85	25 x 85	30 x 90	40 x 90	50 x 95



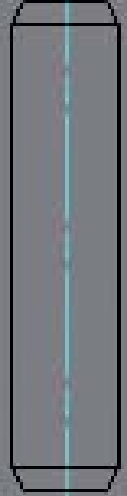
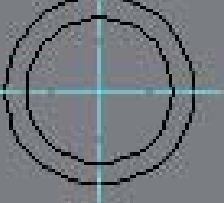
Stifte 2

DIN EN ISO 2338

MuM Symbolbibliotheken

menschmaschine

- Metrisches ISO-Gewinde
- Muttern
- Senkungen, Scheiben und Dü
- Schrauben
- Stahlbauprofile
- Stifte, Bolzen und Niete**
- Wellenteile 1
- Graphische Symbole
- Bohrbuchsen
- Flansche
- Wellenteile 2
- Organisation und Planung

	0.6 x 4	0.8 x 4	1 x 6	1.2 x 6	1.5 x 8
	2 x 12	2.5 x 14	3 x 18	4 x 22	5 x 24
	6 x 28	8 x 32	10 x 45	12 x 55	16 x 65
	20 x 80	25 x 85	30 x 90	40 x 100	50 x 140
	0.6 x 4	0.8 x 4	1 x 6	1.2 x 6	1.5 x 8
	2 x 12	2.5 x 14	3 x 18	4 x 22	5 x 24
	6 x 28	8 x 32	10 x 45	12 x 55	16 x 65
	20 x 80	25 x 85	30 x 90	40 x 100	50 x 140



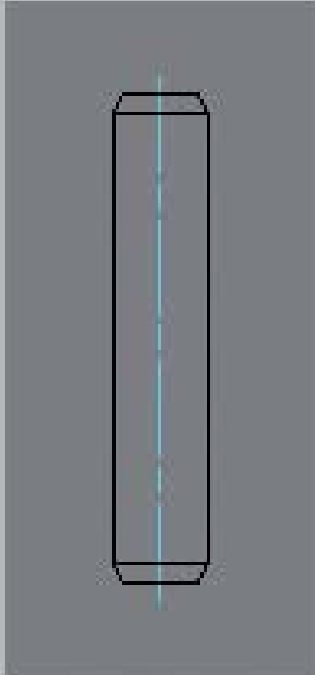
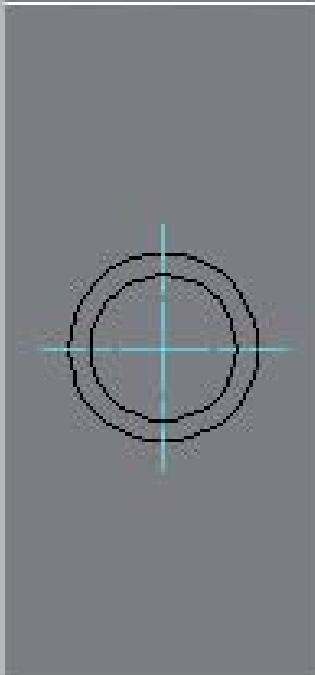
Stifte 3

DIN EN ISO 8734

MuM Symbolbibliotheken

menschmaschine

- Metrisches ISO-Gewinde
- Muttern
- Senkungen, Scheiben und Düsen
- Schrauben
- Stahlbauprofile
- Stifte, Bolzen und Niete**
- Wellenteile 1
- Graphische Symbole
- Bohrbuchsen
- Flansche
- Wellenteile 2
- Organisation und Planung

	1 x 5	1.5 x 8	2 x 12	2.5 x 14	3 x 18
	4 x 22	5 x 26	6 x 28	8 x 35	10 x 50
	12 x 55	16 x 70	20 x 75		
	1 x 5	1.5 x 8	2 x 12	2.5 x 14	3 x 18
	4 x 22	5 x 26	6 x 28	8 x 35	10 x 50
	12 x 55	16 x 70	20 x 75		

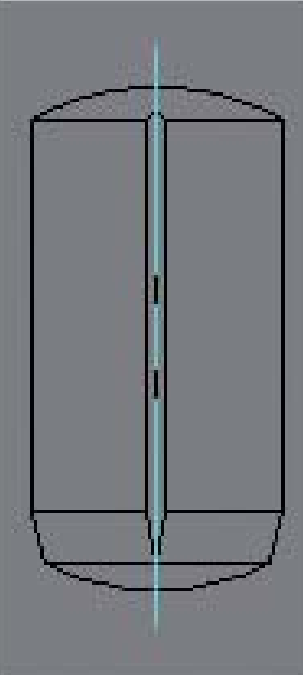
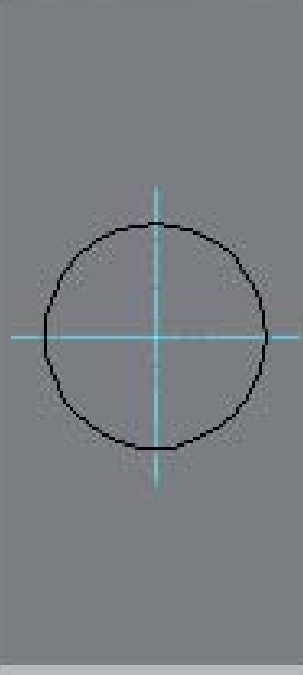


Stifte 4

Kerbstifte DIN EN ISO 8740

MuM Symbolbibliotheken menschmaschine

- Metrisches ISO-Gewinde
- Muttern
- Senkungen, Scheiben und Düsen
- Schrauben
- Stahlbauprofile
- Stifte, Bolzen und Niete**
- Wellenteile 1
- Graphische Symbole
- Bohrbuchsen
- Flansche
- Wellenteile 2
- Organisation und Planung

	1.5 x 12	2 x 12	2.5 x 16	3 x 16	4 x 16
	5 x 20	6 x 20	8 x 20	10 x 20	12 x 24
	16 x 30	20 x 40	25 x 40		
	1.5 x 12	2 x 12	2.5 x 16	3 x 16	4 x 16
	5 x 20	6 x 20	8 x 20	10 x 20	12 x 24
	16 x 30	20 x 40	25 x 40		



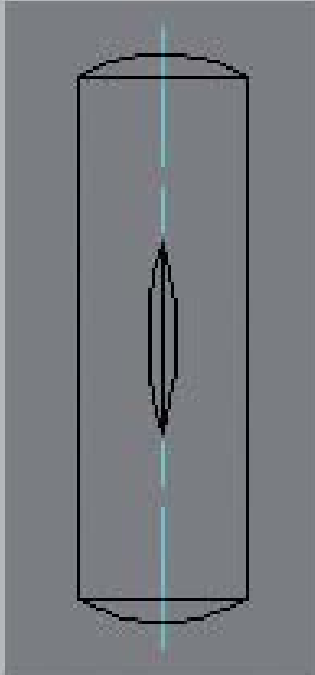
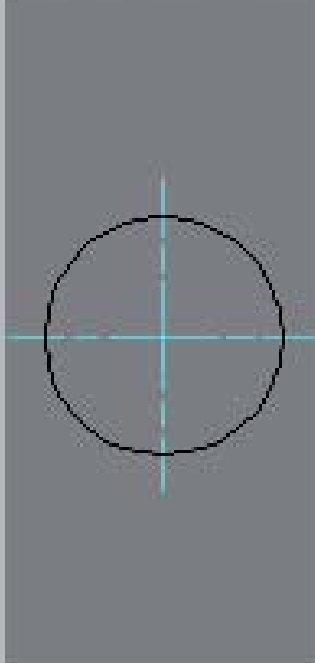
Stifte 5

Knebelkerbstift DIN EN ISO 8742

MuM Symbolbibliotheken

menschmaschine

- Metrisches ISO-Gewinde
- Muttern
- Senkungen, Scheiben und Düsen
- Schrauben
- Stahlbauprofile
- Stifte, Bolzen und Niete**
- Wellenteile 1
- Graphische Symbole
- Bohrbuchsen
- Flansche
- Wellenteile 2
- Organisation und Planung

	1.5 x 12	2 x 16	2.5 x 16	3 x 16	4 x 20
	5 x 20	6 x 24	8 x 28	10 x 32	12 x 40
	16 x 55	20 x 60	25 x 60		
	1.5 x 12	2 x 16	2.5 x 16	3 x 16	4 x 20
	5 x 20	6 x 24	8 x 28	10 x 32	12 x 40
	16 x 55	20 x 60	25 x 60		



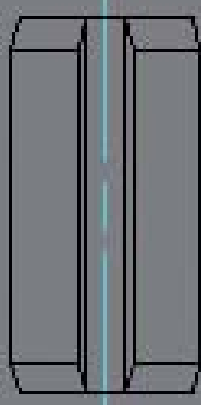
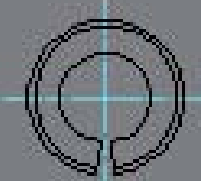
Spannstifte 1

Spannstifte DIN EN ISO 8752

MuM Symbolbibliotheken

menschmaschine

- Metrisches ISO-Gewinde
- Muttern
- Senkungen, Scheiben und Düsen
- Schrauben
- Stahlbauprofile
- Stifte, Bolzen und Niete**
- Wellenteile 1
- Graphische Symbole
- Bohrbuchsen
- Flansche
- Wellenteile 2
- Organisation und Planung

	1 x 10	1.5 x 10	2 x 12	2.5 x 12	3 x 12	3.5 x 12	4 x 10
	4.5 x 20	5 x 20	6 x 24	8 x 24	10 x 24	12 x 24	13 x 24
	14 x 26	16 x 26	18 x 26	20 x 26	21 x 30	25 x 30	28 x 30
	30 x 30	32 x 40	35 x 40	38 x 40	40 x 40	45 x 40	50 x 40
	1 x 10	1.5 x 10	2 x 12	2.5 x 12	3 x 12	3.5 x 12	4 x 10
	4.5 x 20	5 x 20	6 x 24	8 x 24	10 x 24	12 x 24	13 x 24
	14 x 26	16 x 26	18 x 26	20 x 26	21 x 30	25 x 30	28 x 30
	30 x 30	32 x 40	35 x 40	38 x 40	40 x 40	45 x 40	50 x 40



Spannstifte 2

Spannstifte DIN EN ISO 13337

MuM Symbolbibliotheken

menschmaschine

- Metrisches ISO-Gewinde
- Muttern
- Senkungen, Scheiben und Düsen
- Schrauben
- Stahlbauprofile
- Stifte, Bolzen und Niete**
- Wellenteile 1
- Graphische Symbole
- Bohrbuchsen
- Flansche
- Wellenteile 2
- Organisation und Planung

	2 x 12	2.5 x 12	3 x 12	3.5 x 12	4 x 12
	4.5 x 20	5 x 20	6 x 24	8 x 24	10 x 24
	12 x 24	13 x 24	14 x 26	16 x 26	18 x 26
	20 x 26	21 x 30	25 x 30	28 x 30	30 x 30
	35 x 40	40 x 40	45 x 40	50 x 40	
	2 x 12	2.5 x 12	3 x 12	3.5 x 12	4 x 12
	4.5 x 20	5 x 20	6 x 24	8 x 24	10 x 24
	12 x 24	13 x 24	14 x 26	16 x 26	18 x 26
	20 x 26	21 x 30	25 x 30	28 x 30	30 x 30
	35 x 40	40 x 40	45 x 40	50 x 40	




Wellenteile 1

Wellenenden nach DIN 6

MuM Symbolbibliotheken menschmaschine

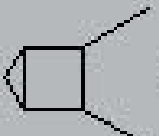
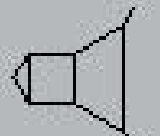
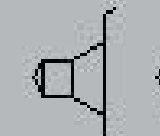
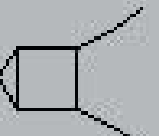
- Metrisches ISO-Gewinde
- Muttern
- Senkungen, Scheiben und Düsen
- Schrauben
- Stahlbauprofile
- Stifte, Bolzen und Nieten
- Wellenteile 1**
- Graphische Symbole
- Bohrbuchsen
- Flansche
- Wellenteile 2
- Organisation und Planung

Wellenenden







DIN 6

Zentrierbohrungen

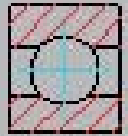
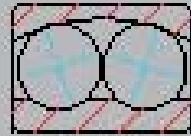
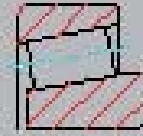
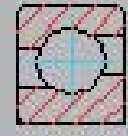
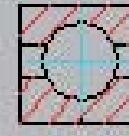





Form A Form B Form C Form R

Gleitlager

			
DIN 1850 - J	DIN 1850 - V	ISO 4379 - C	ISO 4379 - F
Ø5 - Ø25	Ø5 - Ø14	Ø8 - Ø22	R1 Ø8 - Ø28
Ø28 - Ø60	Ø15 - Ø25	Ø25 - Ø35	R1 Ø30 - Ø60
	Ø28 - Ø40	Ø38 - Ø60	R2 Ø8 - Ø28
			R2 Ø30 - Ø60

Wälzlager

				
DIN 625-1	DIN 630	DIN 720	DIN 628 Schräg.	DIN 628 Vierpunktl.
Ø2.5 - Ø15	Ø160 - Ø240	Ø5 - Ø35	Ø15 - Ø45	Ø10 - Ø75
Ø17 - Ø35	Ø260 - Ø420	Ø40 - Ø70	Ø50 - Ø70	Ø17 - Ø80
Ø40 - Ø65	Ø440 - Ø1060	Ø75 - Ø130	Ø75 - Ø95	Ø80 - Ø240
Ø70 - Ø95			Ø100 - Ø150	Ø85 - Ø220
Ø100 - Ø150			Ø160 - Ø320	



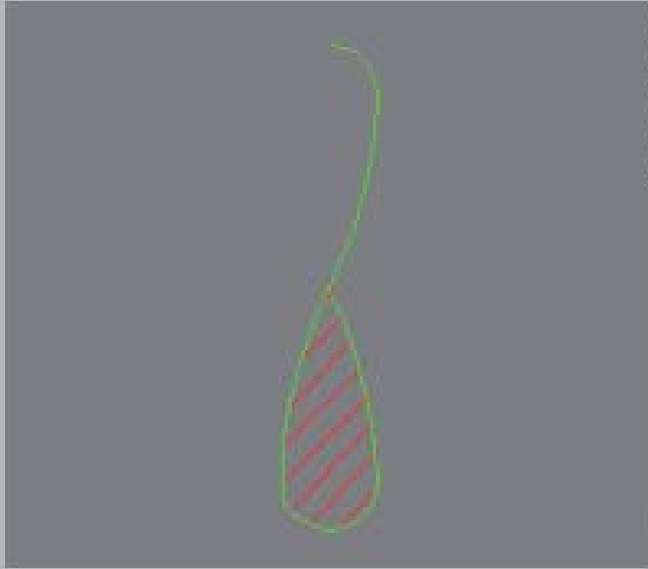
Wellenenden

DIN 6

MuM Symbolbibliotheken

menschmaschine

- Metrisches ISO-Gewinde
- Muttern
- Senkungen, Scheiben und Dü
- Schrauben
- Stahlbauprofile
- Stifte, Bolzen und Niete
- Wellenteile 1**
- Graphische Symbole
- Bohrbuchsen
- Flansche
- Wellenteile 2
- Organisation und Planung



			4	5	6	7
			8	9	10	11
			12	13	14	16
19	20	22	24	25	28	
30	32	35	38	40	42	
45	48	50	55	60	65	
70	75	80	85	90	95	



Zentrierbohrungen

DIN 332

MuM Symbolbibliotheken

menschmaschine

- Metrisches ISO-Gewinde
- Muttern
- Senkungen, Scheiben und Düsen
- Schrauben
- Stahlbauprofile
- Stifte, Bolzen und Niete
- Wellenteile 1**
- Graphische Symbole
- Bohrbuchsen
- Flansche
- Wellenteile 2
- Organisation und Planung

	A0.5 x 1.06	A0.8 x 1.7	A1 x 2.12	A1.25 x 2.65	A1.6 x 3.35	A2 x 4.25
	A2.5 x 5.3	A3.15 x 6.7	A4 x 8.5	A5 x 10.6	A6.3 x 13.2	A8 x 17
	A10 x 21.2	A12.5 x 26.5	A16 x 33.5	A20 x 42.5	A25 x 53	A31.5 x 67
	A40 x 85	A50 x 106				
	B1 x 2.12	B1.25 x 2.65	B1.6 x 3.35	B2 x 4.25	B2.5 x 5.3	B3.15 x 6.7
	B4 x 8.5	B5 x 10.6	B6.3 x 13.2	B8 x 17	B10 x 21.2	B12.5 x 26.5
	B16 x 33.5	B20 x 42.5	B25 x 53	B31.5 x 67	B40 x 85	B50 x 106
	C1 x 2.12	C1.25 x 2.65	C1.6 x 3.35	C2 x 4.25	C2.5 x 5.3	C3.15 x 6.7
	C4 x 8.5	C5 x 10.6	C6.3 x 13.2	C8 x 17	C10 x 21.2	C12.5 x 26.5
	C16 x 33.5	C20 x 42.5	C25 x 53	C31.5 x 67	C40 x 85	C50 x 106
	R0.5 x 1.06	R0.8 x 1.7	R1 x 2.12	R1.25 x 2.65	R1.6 x 3.35	R2 x 4.25
	R2.5 x 5.3	R3.15 x 6.7	R4 x 8.5	R5 x 10.6	R6.3 x 13.2	R8 x 17
	R10 x 21.2	R12.5 x 26.5				




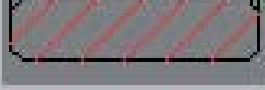
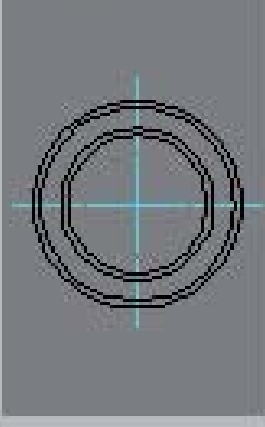
Gleitlager 1

DIN1850-3 Form J 5-25

MuM Symbolbibliotheken

menschmaschine

- Metrisches ISO-Gewinde
- Muttern
- Senkungen, Scheiben und Düsen
- Schrauben
- Stahlbauprofile
- Stifte, Bolzen und Niete
- Wellenteile 1**
- Graphische Symbole
- Bohrbuchsen
- Flansche
- Wellenteile 2
- Organisation und Planung

	5 x 9 x 4	5 x 9 x 5	5 x 9 x 8	6 x 10 x 4	6 x 10 x 6	6 x 10 x 10
	8 x 12 x 6	8 x 12 x 8	8 x 12 x 12	10 x 16 x 8	10 x 16 x 10	10 x 16 x 16
	12 x 18 x 8	12 x 18 x 12	12 x 18 x 20	14 x 20 x 10	14 x 20 x 14	14 x 20 x 20
	15 x 21 x 10	15 x 21 x 15	15 x 21 x 25	16 x 22 x 12	16 x 22 x 16	16 x 22 x 25
	18 x 24 x 12	18 x 24 x 18	18 x 24 x 30	20 x 26 x 15	20 x 26 x 20	20 x 26 x 25
	22 x 28 x 20	22 x 28 x 25	25 x 32 x 20	25 x 32 x 25	25 x 32 x 30	
	5 x 9 x 4	5 x 9 x 5	5 x 9 x 8	6 x 10 x 4	6 x 10 x 6	6 x 10 x 10
	8 x 12 x 6	8 x 12 x 8	8 x 12 x 12	10 x 16 x 8	10 x 16 x 10	10 x 16 x 16
	12 x 18 x 8	12 x 18 x 12	12 x 18 x 20	14 x 20 x 10	14 x 20 x 14	14 x 20 x 20
	15 x 21 x 10	15 x 21 x 15	15 x 21 x 25	16 x 22 x 12	16 x 22 x 16	16 x 22 x 25
	18 x 24 x 12	18 x 24 x 18	18 x 24 x 30	20 x 26 x 15	20 x 26 x 20	20 x 26 x 25
	22 x 28 x 20	22 x 28 x 25	25 x 32 x 20	25 x 32 x 25	25 x 32 x 30	





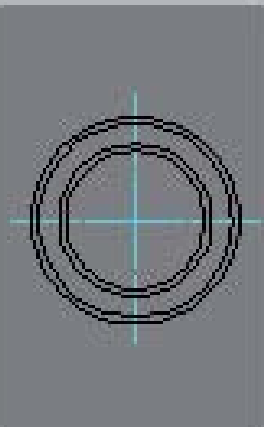
Gleitlager 2

DIN1850-3 Form J 28-60

MuM Symbolbibliotheken

menschmaschine

- Metrisches ISO-Gewinde
- Muttern
- Senkungen, Scheiben und Düsen
- Schrauben
- Stahlbauprofile
- Stifte, Bolzen und Nieten
- Wellenteile 1**
- Graphische Symbole
- Bohrbuchsen
- Flansche
- Wellenteile 2
- Organisation und Planung

	28 x 36 x 20	28 x 36 x 25	28 x 36 x 30	30 x 38 x 20	30 x 38 x 25	30 x 38 x 30
	32 x 40 x 20	32 x 40 x 25	32 x 40 x 30	35 x 45 x 25	35 x 45 x 35	35 x 45 x 40
	38 x 48 x 25	38 x 48 x 35	38 x 48 x 45	40 x 50 x 30	40 x 50 x 40	40 x 50 x 50
	42 x 52 x 30	42 x 52 x 40	42 x 52 x 50	45 x 55 x 35	45 x 55 x 45	45 x 55 x 55
	48 x 58 x 35	48 x 58 x 50	48 x 58 x 70	50 x 60 x 35	50 x 60 x 50	50 x 60 x 70
	55 x 65 x 55	55 x 65 x 70	60 x 72 x 50	60 x 72 x 60	60 x 72 x 70	
	28 x 36 x 20	28 x 36 x 25	28 x 36 x 30	30 x 38 x 20	30 x 38 x 25	30 x 38 x 30
	32 x 40 x 20	32 x 40 x 25	32 x 40 x 30	35 x 45 x 25	35 x 45 x 35	35 x 45 x 40
	38 x 48 x 25	38 x 48 x 35	38 x 48 x 45	40 x 50 x 30	40 x 50 x 40	40 x 50 x 50
	42 x 52 x 30	42 x 52 x 40	42 x 52 x 50	45 x 55 x 35	45 x 55 x 45	45 x 55 x 55
	48 x 58 x 35	48 x 58 x 50	48 x 58 x 70	50 x 60 x 35	50 x 60 x 50	50 x 60 x 70
	55 x 65 x 55	55 x 65 x 70	60 x 72 x 50	60 x 72 x 60	60 x 72 x 70	



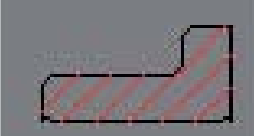
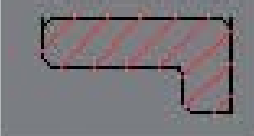
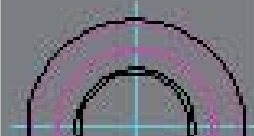
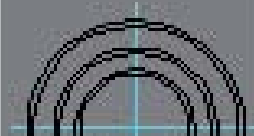
Gleitlager 3

DIN1850-3 Form V 5-14

MuM Symbolbibliotheken

menschmaschine

- Metrisches ISO-Gewinde
- Muttern
- Senkungen, Scheiben und Dü
- Schrauben
- Stahlbauprofile
- Stifte, Bolzen und Niete
- Wellenteile 1**
- Graphische Symbole
- Bohrbuchsen
- Flansche
- Wellenteile 2
- Organisation und Planung

	5 x 9 x 4	5 x 9 x 5	5 x 9 x 8	6 x 10 x 4	6 x 10 x 6	6 x 10 x 10
	8 x 12 x 6	8 x 12 x 8	8 x 12 x 12	10 x 16 x 8	10 x 16 x 10	10 x 16 x 16
	12 x 18 x 8	12 x 18 x 12	12 x 18 x 20	14 x 20 x 10	14 x 20 x 14	14 x 20 x 20
	5 x 9 x 4	5 x 9 x 5	5 x 9 x 8	6 x 10 x 4	6 x 10 x 6	6 x 10 x 10
	8 x 12 x 6	8 x 12 x 8	8 x 12 x 12	10 x 16 x 8	10 x 16 x 10	10 x 16 x 16
	12 x 18 x 8	12 x 18 x 12	12 x 18 x 20	14 x 20 x 10	14 x 20 x 14	14 x 20 x 20
	5 x 9 x 4	5 x 9 x 5	5 x 9 x 8	6 x 10 x 4	6 x 10 x 6	6 x 10 x 10
	8 x 12 x 6	8 x 12 x 8	8 x 12 x 12	10 x 16 x 8	10 x 16 x 10	10 x 16 x 16
	12 x 18 x 8	12 x 18 x 12	12 x 18 x 20	14 x 20 x 10	14 x 20 x 14	14 x 20 x 20





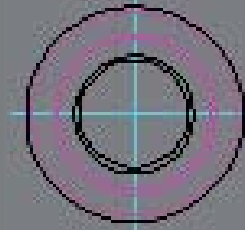
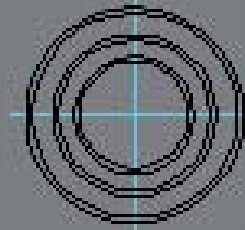
Gleitlager 4

DIN1850-3 Form V 15-25

MuM Symbolbibliotheken

menschmaschine

- Metrisches ISO-Gewinde
- Muttern
- Senkungen, Scheiben und Düsen
- Schrauben
- Stahlbauprofile
- Stifte, Bolzen und Nieten
- Wellenteile 1**
- Graphische Symbole
- Bohrbuchsen
- Flansche
- Wellenteile 2
- Organisation und Planung

	15 x 21 x 10	15 x 21 x 15	15 x 21 x 25	16 x 22 x 12	16 x 22 x 16	16 x 22 x 25
	18 x 24 x 12	18 x 24 x 18	18 x 24 x 30	20 x 26 x 15	20 x 26 x 20	20 x 26 x 25
	22 x 28 x 15	22 x 28 x 20	22 x 28 x 25	25 x 32 x 20	25 x 32 x 25	25 x 32 x 30
	15 x 21 x 10	15 x 21 x 15	15 x 21 x 25	16 x 22 x 12	16 x 22 x 16	16 x 22 x 25
	18 x 24 x 12	18 x 24 x 18	18 x 24 x 30	20 x 26 x 15	20 x 26 x 20	20 x 26 x 25
	22 x 28 x 15	22 x 28 x 20	22 x 28 x 25	25 x 32 x 20	25 x 32 x 25	25 x 32 x 30
	15 x 21 x 10	15 x 21 x 15	15 x 21 x 25	16 x 22 x 12	16 x 22 x 16	16 x 22 x 25
	18 x 24 x 12	18 x 24 x 18	18 x 24 x 30	20 x 26 x 15	20 x 26 x 20	20 x 26 x 25
	22 x 28 x 15	22 x 28 x 20	22 x 28 x 25	25 x 32 x 20	25 x 32 x 25	25 x 32 x 30



Gleitlager 5

DIN1850-3 Form V 28-40

MuM Symbolbibliotheken

menschmaschine

- Metrisches ISO-Gewinde
- Muttern
- Senkungen, Scheiben und Düsen
- Schrauben
- Stahlbauprofile
- Stifte, Bolzen und Niete
- Wellenteile 1**
- Graphische Symbole
- Bohrbuchsen
- Flansche
- Wellenteile 2
- Organisation und Planung

	28 x 36 x 20	28 x 36 x 25	28 x 36 x 30	30 x 38 x 20	30 x 38 x 25	30 x 38 x 30
	32 x 40 x 20	32 x 40 x 25	32 x 40 x 30	35 x 45 x 25	35 x 45 x 35	35 x 45 x 40
	38 x 48 x 25	38 x 48 x 35	38 x 48 x 45	40 x 50 x 30	40 x 50 x 40	40 x 50 x 50
	28 x 36 x 20	28 x 36 x 25	28 x 36 x 30	30 x 38 x 20	30 x 38 x 25	30 x 38 x 30
	32 x 40 x 20	32 x 40 x 25	32 x 40 x 30	35 x 45 x 25	35 x 45 x 35	35 x 45 x 40
	38 x 48 x 25	38 x 48 x 35	38 x 48 x 45	40 x 50 x 30	40 x 50 x 40	40 x 50 x 50
	28 x 36 x 20	28 x 36 x 25	28 x 36 x 30	30 x 38 x 20	30 x 38 x 25	30 x 38 x 30
	32 x 40 x 20	32 x 40 x 25	32 x 40 x 30	35 x 45 x 25	35 x 45 x 35	35 x 45 x 40
	38 x 48 x 25	38 x 48 x 35	38 x 48 x 45	40 x 50 x 30	40 x 50 x 40	40 x 50 x 50



Gleitlager 6

DIN ISO 4379 Form C 8-22

MuM Symbolbibliotheken

menschmaschine

- Metrisches ISO-Gewinde
- Muttern
- Senkungen, Scheiben und Düsen
- Schrauben
- Stahlbauprofile
- Stifte, Bolzen und Nieten
- Wellenteile 1**
- Graphische Symbole
- Bohrbuchsen
- Flansche
- Wellenteile 2
- Organisation und Planung

	8 x 10 x 10	8 x 12 x 10	8 x 14 x 10	10 x 12 x 10	10 x 14 x 10	10 x 16 x 10
	12 x 14 x 10	12 x 14 x 15	12 x 14 x 20	12 x 16 x 10	12 x 16 x 15	12 x 16 x 20
	12 x 18 x 10	12 x 18 x 15	12 x 18 x 20	15 x 17 x 10	15 x 17 x 15	15 x 17 x 20
	15 x 19 x 10	15 x 19 x 15	15 x 19 x 20	15 x 21 x 10	15 x 21 x 15	15 x 21 x 20
	18 x 20 x 12	18 x 20 x 20	18 x 20 x 30	18 x 22 x 12	18 x 22 x 20	18 x 22 x 30
	18 x 24 x 20	18 x 24 x 30	20 x 23 x 15	20 x 23 x 20	20 x 23 x 30	20 x 24 x 15
	20 x 24 x 30	20 x 26 x 15	20 x 26 x 20	20 x 26 x 30	22 x 25 x 15	22 x 25 x 20
	22 x 26 x 15	22 x 26 x 20	22 x 26 x 30	22 x 28 x 15	22 x 28 x 20	22 x 28 x 30
	8 x 10 x 10	8 x 12 x 10	8 x 14 x 10	10 x 12 x 10	10 x 14 x 10	10 x 16 x 10
	12 x 14 x 10	12 x 14 x 15	12 x 14 x 20	12 x 16 x 10	12 x 16 x 15	12 x 16 x 20
	12 x 18 x 10	12 x 18 x 15	12 x 18 x 20	15 x 17 x 10	15 x 17 x 15	15 x 17 x 20
	15 x 19 x 10	15 x 19 x 15	15 x 19 x 20	15 x 21 x 10	15 x 21 x 15	15 x 21 x 20
	18 x 20 x 12	18 x 20 x 20	18 x 20 x 30	18 x 22 x 12	18 x 22 x 20	18 x 22 x 30
	18 x 24 x 20	18 x 24 x 30	20 x 23 x 15	20 x 23 x 20	20 x 23 x 30	20 x 24 x 15
	20 x 24 x 30	20 x 26 x 15	20 x 26 x 20	20 x 26 x 30	22 x 25 x 15	22 x 25 x 20
	22 x 26 x 15	22 x 26 x 20	22 x 26 x 30	22 x 28 x 15	22 x 28 x 20	22 x 28 x 30



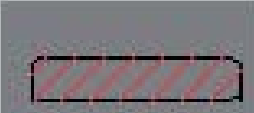
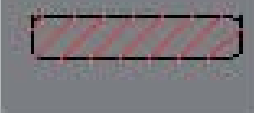
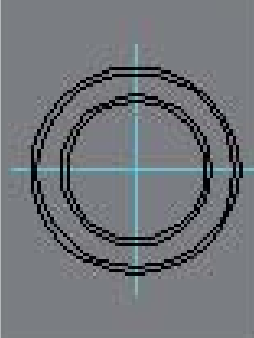
Gleitlager 7

DIN ISO 4379 Form C 25-35

MuM Symbolbibliotheken

menschmaschine

- Metrisches ISO-Gewinde
- Muttern
- Senkungen, Scheiben und Düsen
- Schrauben
- Stahlbauprofile
- Stifte, Bolzen und Niete
- Wellenteile 1**
- Graphische Symbole
- Bohrbuchsen
- Flansche
- Wellenteile 2
- Organisation und Planung

	25 x 28 x 20	25 x 28 x 30	25 x 28 x 40	25 x 30 x 20	25 x 30 x 30	25 x 30 x 40
	25 x 32 x 20	25 x 32 x 30	25 x 32 x 40	28 x 32 x 20	28 x 32 x 30	28 x 32 x 40
	28 x 34 x 20	28 x 34 x 30	28 x 34 x 40	28 x 36 x 20	28 x 36 x 30	28 x 36 x 40
	30 x 34 x 20	30 x 34 x 30	30 x 34 x 40	30 x 36 x 20	30 x 36 x 30	30 x 36 x 40
	30 x 38 x 20	30 x 38 x 30	30 x 38 x 40	32 x 36 x 20	32 x 36 x 30	32 x 36 x 40
	32 x 38 x 30	32 x 38 x 40	32 x 40 x 20	32 x 40 x 30	32 x 40 x 40	35 x 39 x 30
	35 x 39 x 50	35 x 41 x 30	35 x 41 x 40	35 x 41 x 50	35 x 45 x 30	35 x 45 x 40
	25 x 28 x 20	25 x 28 x 30	25 x 28 x 40	25 x 30 x 20	25 x 30 x 30	25 x 30 x 40
	25 x 32 x 20	25 x 32 x 30	25 x 32 x 40	28 x 32 x 20	28 x 32 x 30	28 x 32 x 40
	28 x 34 x 20	28 x 34 x 30	28 x 34 x 40	28 x 36 x 20	28 x 36 x 30	28 x 36 x 40
	30 x 34 x 20	30 x 34 x 30	30 x 34 x 40	30 x 36 x 20	30 x 36 x 30	30 x 36 x 40
	30 x 38 x 20	30 x 38 x 30	30 x 38 x 40	32 x 36 x 20	32 x 36 x 30	32 x 36 x 40
	32 x 38 x 30	32 x 38 x 40	32 x 40 x 20	32 x 40 x 30	32 x 40 x 40	35 x 39 x 30
	35 x 39 x 50	35 x 41 x 30	35 x 41 x 40	35 x 41 x 50	35 x 45 x 30	35 x 45 x 40



Gleitlager 8

DIN ISO 4379 Form C 38-60

MuM Symbolbibliotheken menschmaschine

- Metrisches ISO-Gewinde
- Muttern
- Senkungen, Scheiben und Düsen
- Schrauben
- Stahlbauprofile
- Stifte, Bolzen und Nieten
- Wellenteile 1**
- Graphische Symbole
- Bohrbuchsen
- Flansche
- Wellenteile 2
- Organisation und Planung

	38 x 42 x 30	38 x 42 x 40	38 x 42 x 50	38 x 45 x 30	38 x 45 x 40	38 x 45 x 50
	38 x 48 x 30	38 x 48 x 40	38 x 48 x 50	40 x 44 x 30	40 x 44 x 40	40 x 44 x 60
	40 x 48 x 30	40 x 48 x 40	40 x 48 x 60	40 x 50 x 30	40 x 50 x 40	40 x 50 x 60
	50 x 55 x 40	50 x 55 x 50	50 x 55 x 60	50 x 58 x 40	50 x 58 x 50	50 x 58 x 60
	50 x 60 x 40	50 x 60 x 50	50 x 60 x 60	60 x 65 x 40	60 x 65 x 60	60 x 65 x 80
	60 x 70 x 60	60 x 70 x 80	60 x 75 x 40	60 x 75 x 60	60 x 75 x 80	
	38 x 42 x 30	38 x 42 x 40	38 x 42 x 50	38 x 45 x 30	38 x 45 x 40	38 x 45 x 50
	38 x 48 x 30	38 x 48 x 40	38 x 48 x 50	40 x 44 x 30	40 x 44 x 40	40 x 44 x 60
	40 x 48 x 30	40 x 48 x 40	40 x 48 x 60	40 x 50 x 30	40 x 50 x 40	40 x 50 x 60
	50 x 55 x 40	50 x 55 x 50	50 x 55 x 60	50 x 58 x 40	50 x 58 x 50	50 x 58 x 60
	50 x 60 x 40	50 x 60 x 50	50 x 60 x 60	60 x 65 x 40	60 x 65 x 60	60 x 65 x 80
	60 x 70 x 60	60 x 70 x 80	60 x 75 x 40	60 x 75 x 60	60 x 75 x 80	





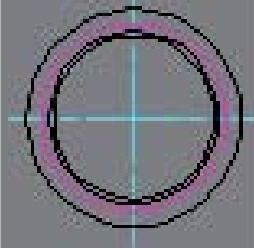
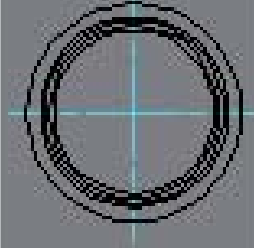
Gleitlager 9

DIN ISO 4379 Form F Reihe 1 8-28

MuM Symbolbibliotheken

menschmaschine

- Metrisches ISO-Gewinde
- Muttern
- Senkungen, Scheiben und Düsen
- Schrauben
- Stahlbauprofile
- Stifte, Bolzen und Niete
- Wellenteile 1**
- Graphische Symbole
- Bohrbuchsen
- Flansche
- Wellenteile 2
- Organisation und Planung

	8 x 10 x 10	10 x 12 x 10	12 x 14 x 10	12 x 14 x 15	12 x 14 x 20	15 x 17 x 10
	15 x 17 x 15	15 x 17 x 20	18 x 20 x 12	18 x 20 x 20	18 x 20 x 30	20 x 23 x 15
	20 x 23 x 20	20 x 23 x 30	22 x 25 x 15	22 x 25 x 20	22 x 25 x 30	25 x 28 x 20
	25 x 28 x 30	25 x 28 x 40	28 x 32 x 20	28 x 32 x 30	28 x 32 x 40	
	8 x 10 x 10	10 x 12 x 10	12 x 14 x 10	12 x 14 x 15	12 x 14 x 20	15 x 17 x 10
	15 x 17 x 15	15 x 17 x 20	18 x 20 x 12	18 x 20 x 20	18 x 20 x 30	20 x 23 x 15
	20 x 23 x 20	20 x 23 x 30	22 x 25 x 15	22 x 25 x 20	22 x 25 x 30	25 x 28 x 20
	25 x 28 x 30	25 x 28 x 40	28 x 32 x 20	28 x 32 x 30	28 x 32 x 40	
	8 x 10 x 10	10 x 12 x 10	12 x 14 x 10	12 x 14 x 15	12 x 14 x 20	15 x 17 x 10
	15 x 17 x 15	15 x 17 x 20	18 x 20 x 12	18 x 20 x 20	18 x 20 x 30	20 x 23 x 15
	20 x 23 x 20	20 x 23 x 30	22 x 25 x 15	22 x 25 x 20	22 x 25 x 30	25 x 28 x 20
	25 x 28 x 30	25 x 28 x 40	28 x 32 x 20	28 x 32 x 30	28 x 32 x 40	



Gleitlager 10

DIN ISO 4379 Form F Reihe 1 30-60

MuM Symbolbibliotheken menschmaschine

- Metrisches ISO-Gewinde
- Muttern
- Senkungen, Scheiben und Düsen
- Schrauben
- Stahlbauprofile
- Stifte, Bolzen und Nieten
- Wellenteile 1**
- Graphische Symbole
- Bohrbuchsen
- Flansche
- Wellenteile 2
- Organisation und Planung

	30 x 34 x 20	30 x 34 x 30	30 x 34 x 40	32 x 36 x 20	32 x 36 x 30	32 x 36 x 40
	35 x 39 x 30	35 x 39 x 40	35 x 39 x 50	38 x 42 x 30	38 x 42 x 40	38 x 42 x 50
	40 x 44 x 30	40 x 44 x 40	40 x 44 x 60	50 x 55 x 40	50 x 55 x 50	50 x 55 x 60
	60 x 65 x 40	60 x 65 x 60	60 x 65 x 80			
	30 x 34 x 20	30 x 34 x 30	30 x 34 x 40	32 x 36 x 20	32 x 36 x 30	32 x 36 x 40
	35 x 39 x 30	35 x 39 x 40	35 x 39 x 50	38 x 42 x 30	38 x 42 x 40	38 x 42 x 50
	40 x 44 x 30	40 x 44 x 40	40 x 44 x 60	50 x 55 x 40	50 x 55 x 50	50 x 55 x 60
	60 x 65 x 40	60 x 65 x 60	60 x 65 x 80			
	30 x 34 x 20	30 x 34 x 30	30 x 34 x 40	32 x 36 x 20	32 x 36 x 30	32 x 36 x 40
	35 x 39 x 30	35 x 39 x 40	35 x 39 x 50	38 x 42 x 30	38 x 42 x 40	38 x 42 x 50
	40 x 44 x 30	40 x 44 x 40	40 x 44 x 60	50 x 55 x 40	50 x 55 x 50	50 x 55 x 60
	60 x 65 x 40	60 x 65 x 60	60 x 65 x 80			



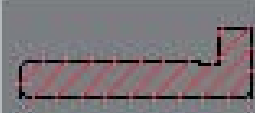

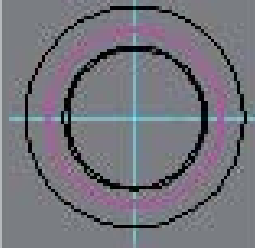
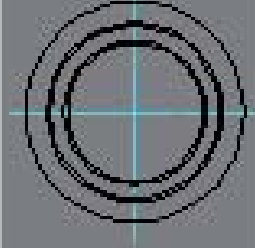
Gleitlager 11

DIN ISO 4379 Form F Reihe 2 8-28

MuM Symbolbibliotheken

menschmaschine

- Metrisches ISO-Gewinde
- Muttern
- Senkungen, Scheiben und Düsen
- Schrauben
- Stahlbauprofile
- Stifte, Bolzen und Niete
- Wellenteile 1**
- Graphische Symbole
- Bohrbuchsen
- Flansche
- Wellenteile 2
- Organisation und Planung

	8 x 14 x 10	10 x 16 x 10	12 x 18 x 10	12 x 18 x 15	12 x 18 x 20	15 x 21 x 10
	15 x 21 x 15	15 x 21 x 20	18 x 24 x 12	18 x 24 x 20	18 x 24 x 30	20 x 26 x 15
	20 x 26 x 20	20 x 26 x 30	22 x 28 x 15	22 x 28 x 20	22 x 28 x 30	25 x 32 x 20
	25 x 32 x 30	25 x 32 x 40	28 x 36 x 20	28 x 36 x 30	28 x 36 x 40	
	8 x 14 x 10	10 x 16 x 10	12 x 18 x 10	12 x 18 x 15	12 x 18 x 20	15 x 21 x 10
	15 x 21 x 15	15 x 21 x 20	18 x 24 x 12	18 x 24 x 20	18 x 24 x 30	20 x 26 x 15
	20 x 26 x 20	20 x 26 x 30	22 x 28 x 15	22 x 28 x 20	22 x 28 x 30	25 x 32 x 20
	25 x 32 x 30	25 x 32 x 40	28 x 36 x 20	28 x 36 x 30	28 x 36 x 40	
	8 x 14 x 10	10 x 16 x 10	12 x 18 x 10	12 x 18 x 15	12 x 18 x 20	15 x 21 x 10
	15 x 21 x 15	15 x 21 x 20	18 x 24 x 12	18 x 24 x 20	18 x 24 x 30	20 x 26 x 15
	20 x 26 x 20	20 x 26 x 30	22 x 28 x 15	22 x 28 x 20	22 x 28 x 30	25 x 32 x 20
	25 x 32 x 30	25 x 32 x 40	28 x 36 x 20	28 x 36 x 30	28 x 36 x 40	



Gleitlager 12

DIN ISO 4379 Form F Reihe 2 30-60

MuM Symbolbibliotheken menschmaschine

- Metrisches ISO-Gewinde
- Muttern
- Senkungen, Scheiben und Düsen
- Schrauben
- Stahlbauprofile
- Stifte, Bolzen und Nieten
- Wellenteile 1**
- Graphische Symbole
- Bohrbuchsen
- Flansche
- Wellenteile 2
- Organisation und Planung

	30 x 38 x 20	30 x 38 x 30	30 x 38 x 40	32 x 40 x 20	32 x 40 x 30	32 x 40 x 40
	35 x 45 x 30	35 x 45 x 40	35 x 45 x 50	38 x 48 x 30	38 x 48 x 40	38 x 48 x 50
	40 x 50 x 30	40 x 50 x 40	40 x 50 x 60	50 x 60 x 40	50 x 60 x 50	50 x 60 x 60
	60 x 75 x 40	60 x 75 x 60	60 x 75 x 80			
	30 x 38 x 20	30 x 38 x 30	30 x 38 x 40	32 x 40 x 20	32 x 40 x 30	32 x 40 x 40
	35 x 45 x 30	35 x 45 x 40	35 x 45 x 50	38 x 48 x 30	38 x 48 x 40	38 x 48 x 50
	40 x 50 x 30	40 x 50 x 40	40 x 50 x 60	50 x 60 x 40	50 x 60 x 50	50 x 60 x 60
	60 x 75 x 40	60 x 75 x 60	60 x 75 x 80			
	30 x 38 x 20	30 x 38 x 30	30 x 38 x 40	32 x 40 x 20	32 x 40 x 30	32 x 40 x 40
	35 x 45 x 30	35 x 45 x 40	35 x 45 x 50	38 x 48 x 30	38 x 48 x 40	38 x 48 x 50
	40 x 50 x 30	40 x 50 x 40	40 x 50 x 60	50 x 60 x 40	50 x 60 x 50	50 x 60 x 60
	60 x 75 x 40	60 x 75 x 60	60 x 75 x 80			



Wälzlager 1

DIN 625-1 2.5-15

MuM Symbolbibliotheken

menschmaschine

- Metrisches ISO-Gewinde
- Muttern
- Senkungen, Scheiben und Dübel
- Schrauben
- Stahlbauprofile
- Stifte, Bolzen und Niete
- Wellenteile 1**
- Graphische Symbole
- Bohrbuchsen
- Flansche
- Wellenteile 2
- Organisation und Planung

	d2.5 D8 B2.8	d3 D10 B4	d4 D9 B2.5	d4 D12 B4	d4 D13 B5
	d4 D16 B5	d5 D11 B3	d5 D16 B5	d5 D19 B6	d6 D13 B3.5
	d6 D19 B6	d7 D14 B3.5	d7 D19 B6	d7 D22 B7	d8 D16 B4
	d8 D22 B7	d9 D17 B4	d9 D24 B7	d9 D26 B8	d10 D19 B5
	d10 D22 B6	d10 D26 B8	d10 D28 B8	d10 D30 B9	d10 D35 B11
	d12 D21 B5	d12 D24 B6	d12 D28 B8	d12 D30 B8	d12 D32 B10
	d12 D24 B6	d12 D28 B8	d12 D30 B8	d12 D32 B10	d12 D37 B12
	d15 D24 B5	d15 D28 B7	d15 D32 B8	d15 D32 B9	d15 D35 B11
	d15 D28 B7	d15 D32 B8	d15 D32 B9	d15 D35 B11	d15 D42 B13
	d2.5 D8 B2.8	d3 D10 B4	d4 D9 B2.5	d4 D12 B4	d4 D13 B5
	d4 D16 B5	d5 D11 B3	d5 D16 B5	d5 D19 B6	d6 D13 B3.5
	d6 D19 B6	d7 D14 B3.5	d7 D19 B6	d7 D22 B7	d8 D16 B4
	d8 D22 B7	d9 D17 B4	d9 D24 B7	d9 D26 B8	d10 D19 B5
	d10 D22 B6	d10 D26 B8	d10 D28 B8	d10 D30 B9	d10 D35 B11
	d12 D21 B5	d12 D24 B6	d12 D28 B8	d12 D30 B8	d12 D32 B10
	d12 D24 B6	d12 D28 B8	d12 D30 B8	d12 D32 B10	d12 D37 B12
	d15 D24 B5	d15 D28 B7	d15 D32 B8	d15 D32 B9	d15 D35 B11
	d15 D28 B7	d15 D32 B8	d15 D32 B9	d15 D35 B11	d15 D42 B13



Wälzlager 2

DIN625-1 17-35 menschmaschine

MuM Symbolbibliotheken

- Metrisches ISO-Gewinde
- Muttern
- Senkungen, Scheiben und Dü
- Schrauben
- Stahlbauprofile
- Stifte, Bolzen und Niete
- Wellenteile 1**
- Graphische Symbole
- Bohrbuchsen
- Flansche
- Wellenteile 2
- Organisation und Planung

	d17 D26 B5	d17 D30 B7	d17 D35 B8	d17 D35 B10	d17 D40 B12
	d17 D47 B14	d17 D62 B17	d20 D32 B7	d20 D37 B9	d20 D42 B8
	d20 D42 B12	d20 D47 B14	d20 D52 B15	d20 D72 B19	d25 D37 B7
	d25 D42 B9	d25 D47 B8	d25 D47 B12	d25 D52 B15	d25 D62 B17
	d25 D80 B21	d30 D42 B7	d30 D47 B9	d30 D55 B9	d30 D55 B13
	d30 D62 B16	d30 D72 B19	d30 D90 B23	d35 D47 B7	d35 D55 B10
	d35 D62 B14	d35 D72 B17	d35 D80 B21	d35 D100 B25	
	d17 D26 B5	d17 D30 B7	d17 D35 B8	d17 D35 B10	d17 D40 B12
	d17 D47 B14	d17 D62 B17	d20 D32 B7	d20 D37 B9	d20 D42 B8
	d20 D42 B12	d20 D47 B14	d20 D52 B15	d20 D72 B19	d25 D37 B7
	d25 D42 B9	d25 D47 B8	d25 D47 B12	d25 D52 B15	d25 D62 B17
	d25 D80 B21	d30 D42 B7	d30 D47 B9	d30 D55 B9	d30 D55 B13
	d30 D62 B16	d30 D72 B19	d30 D90 B23	d35 D47 B7	d35 D55 B10
	d35 D62 B14	d35 D72 B17	d35 D80 B21	d35 D100 B25	



Wälzlager 3

DIN625-1 40-65

MuM Symbolbibliotheken

menschmaschine

- Metrisches ISO-Gewinde
- Muttern
- Senkungen, Scheiben und Dü
- Schrauben
- Stahlbauprofile
- Stifte, Bolzen und Niete
- Wellenteile 1**
- Graphische Symbole
- Bohrbuchsen
- Flansche
- Wellenteile 2
- Organisation und Planung

	d40 D52 B7	d40 D62 B12	d40 D68 B9	d40 D68 B15	d40 D80 B18
	d40 D90 B23	d40 D110 B27	d45 D58 B7	d45 D68 B12	d45 D75 B10
	d45 D75 B16	d45 D85 B19	d45 D100 B25	d45 D120 B29	d50 D65 B7
	d50 D72 B12	d50 D80 B10	d50 D80 B16	d50 D90 B20	d50 D110 B27
	d50 D130 B31	d55 D72 B9	d55 D80 B13	d55 D90 B11	d55 D90 B18
	d55 D100 B21	d55 D120 B29	d55 D140 B33	d60 D78 B10	d60 D85 B13
	d60 D95 B11	d60 D95 B18	d60 D110 B22	d60 D130 B31	d60 D150 B35
	d65 D90 B13	d65 D100 B11	d65 D100 B18	d65 D120 B23	d65 D140 B33
	d65 D160 B37				
	d40 D52 B7	d40 D62 B12	d40 D68 B9	d40 D68 B15	d40 D80 B18
	d40 D90 B23	d40 D110 B27	d45 D58 B7	d45 D68 B12	d45 D75 B10
	d45 D75 B16	d45 D85 B19	d45 D100 B25	d45 D120 B29	d50 D65 B7
	d50 D72 B12	d50 D80 B10	d50 D80 B16	d50 D90 B20	d50 D110 B27
	d50 D130 B31	d55 D72 B9	d55 D80 B13	d55 D90 B11	d55 D90 B18
	d55 D100 B21	d55 D120 B29	d55 D140 B33	d60 D78 B10	d60 D85 B13
	d60 D95 B11	d60 D95 B18	d60 D110 B22	d60 D130 B31	d60 D150 B35
	d65 D90 B13	d65 D100 B11	d65 D100 B18	d65 D120 B23	d65 D140 B33
	d65 D160 B37				



Wälzlager 4

DIN625-1 70-95 menschmaschine

MuM Symbolbibliotheken

- Metrisches ISO-Gewinde
- Muttern
- Senkungen, Scheiben und Dü
- Schrauben
- Stahlbauprofile
- Stifte, Bolzen und Niete
- Wellenteile 1**
- Graphische Symbole
- Bohrbuchsen
- Flansche
- Wellenteile 2
- Organisation und Planung

	d70 D90 B10	d70 D100 B16	d70 D110 B13	d70 D110 B20	d70 D125 B24
	d70 D150 B35	d70 D180 B42	d75 D95 B10	d75 D105 B16	d75 D115 B13
	d75 D115 B20	d75 D130 B25	d75 D160 B37	d75 D190 B45	d80 D100 B10
	d80 D110 B16	d80 D125 B14	d80 D125 B22	d80 D140 B26	d80 D170 B39
	d80 D200 B48	d85 D110 B13	d85 D120 B18	d85 D130 B14	d85 D130 B22
	d85 D150 B28	d85 D180 B41	d85 D210 B52	d90 D115 B13	d90 D125 B18
	d90 D140 B16	d90 D140 B24	d90 D160 B30	d90 D190 B43	d95 D120 B13
	d95 D130 B18	d95 D145 B16	d95 D145 B24	d95 D170 B32	d95 D200 B45
	d70 D90 B10	d70 D100 B16	d70 D110 B13	d70 D110 B20	d70 D125 B24
	d70 D150 B35	d70 D180 B42	d75 D95 B10	d75 D105 B16	d75 D115 B13
	d75 D115 B20	d75 D130 B25	d75 D160 B37	d75 D190 B45	d80 D100 B10
	d80 D110 B16	d80 D125 B14	d80 D125 B22	d80 D140 B26	d80 D170 B39
	d80 D200 B48	d85 D110 B13	d85 D120 B18	d85 D130 B14	d85 D130 B22
	d85 D150 B28	d85 D180 B41	d85 D210 B52	d90 D115 B13	d90 D125 B18
	d90 D140 B16	d90 D140 B24	d90 D160 B30	d90 D190 B43	d95 D120 B13
	d95 D130 B18	d95 D145 B16	d95 D145 B24	d95 D170 B32	d95 D200 B45



Wälzlager 5

DIN625-1 100-150 menschmaschine

MuM Symbolbibliotheken

- Metrisches ISO-Gewinde
- Muttern
- Senkungen, Scheiben und Düsen
- Schrauben
- Stahlbauprofile
- Stifte, Bolzen und Niete
- Wellenteile 1**
- Graphische Symbole
- Bohrbuchsen
- Flansche
- Wellenteile 2
- Organisation und Planung

	d100 D125 B13	d100 D140 B20	d100 D150 B16	d100 D150 B24	d100 D180 B34
	d100 D215 B47	d105 D130 B13	d105 D145 B20	d105 D160 B18	d105 D160 B26
	d105 D190 B36	d105 D225 B49	d110 D140 B16	d110 D150 B20	d110 D170 B19
	d110 D170 B28	d110 D200 B38	d110 D240 B50	d120 D150 B16	d120 D165 B22
	d120 D180 B19	d120 D180 B28	d120 D215 B40	d120 D260 B55	d130 D165 B18
	d130 D180 B24	d130 D200 B22	d130 D200 B33	d130 D230 B40	d130 D280 B58
	d140 D175 B18	d140 D190 B24	d140 D210 B22	d140 D210 B33	d140 D250 B42
	d140 D190 B24	d140 D210 B22	d140 D210 B33	d140 D250 B42	d140 D300 B62
	d150 D190 B20	d150 D210 B28	d150 D225 B24	d150 D225 B35	d150 D270 B45
	d150 D210 B28	d150 D225 B24	d150 D225 B35	d150 D270 B45	d150 D320 B65
	d100 D125 B13	d100 D140 B20	d100 D150 B16	d100 D150 B24	d100 D180 B34
	d100 D215 B47	d105 D130 B13	d105 D145 B20	d105 D160 B18	d105 D160 B26
	d105 D190 B36	d105 D225 B49	d110 D140 B16	d110 D150 B20	d110 D170 B19
	d110 D170 B28	d110 D200 B38	d110 D240 B50	d120 D150 B16	d120 D165 B22
	d120 D180 B19	d120 D180 B28	d120 D215 B40	d120 D260 B55	d130 D165 B18
	d130 D180 B24	d130 D200 B22	d130 D200 B33	d130 D230 B40	d130 D280 B58
	d140 D175 B18	d140 D190 B24	d140 D210 B22	d140 D210 B33	d140 D250 B42
	d140 D190 B24	d140 D210 B22	d140 D210 B33	d140 D250 B42	d140 D300 B62
	d150 D190 B20	d150 D210 B28	d150 D225 B24	d150 D225 B35	d150 D270 B45
	d150 D210 B28	d150 D225 B24	d150 D225 B35	d150 D270 B45	d150 D320 B65



Wälzlager 6

DIN625-1 160-240

MuM Symbolbibliotheken

menschmaschine

- Metrisches ISO-Gewinde
- Muttern
- Senkungen, Scheiben und Dü
- Schrauben
- Stahlbauprofile
- Stifte, Bolzen und Niete
- Wellenteile 1**
- Graphische Symbole
- Bohrbuchsen
- Flansche
- Wellenteile 2
- Organisation und Planung

	d160 D200 B20	d160 D220 B28	d160 D240 B25	d160 D240 B38	d160 D290 B48
	d160 D340 B68	d170 D215 B22	d170 D230 B28	d170 D260 B28	d170 D260 B42
	d170 D310 B52	d170 D360 B72	d180 D225 B22	d180 D250 B33	d180 D280 B31
	d180 D280 B46	d180 D320 B52	d180 D380 B75	d190 D240 B24	d190 D260 B33
	d190 D290 B31	d190 D290 B46	d190 D340 B55	d190 D400 B78	d200 D250 B24
	d200 D280 B38	d200 D310 B34	d200 D310 B51	d200 D360 B58	d200 D420 B80
	d220 D270 B24	d220 D300 B38	d220 D340 B37	d220 D340 B56	d220 D400 B65
	d240 D300 B28	d240 D320 B38	d240 D360 B37	d240 D360 B56	d240 D440 B72
	d160 D200 B20	d160 D220 B28	d160 D240 B25	d160 D240 B38	d160 D290 B48
	d160 D340 B68	d170 D215 B22	d170 D230 B28	d170 D260 B28	d170 D260 B42
	d170 D310 B52	d170 D360 B72	d180 D225 B22	d180 D250 B33	d180 D280 B31
	d180 D280 B46	d180 D320 B52	d180 D380 B75	d190 D240 B24	d190 D260 B33
	d190 D290 B31	d190 D290 B46	d190 D340 B55	d190 D400 B78	d200 D250 B24
	d200 D280 B38	d200 D310 B34	d200 D310 B51	d200 D360 B58	d200 D420 B80
	d220 D270 B24	d220 D300 B38	d220 D340 B37	d220 D340 B56	d220 D400 B65
	d240 D300 B28	d240 D320 B38	d240 D360 B37	d240 D360 B56	d240 D440 B72



Wälzlager 7

DIN625-1 260-420

MuM Symbolbibliotheken

menschmaschine

- Metrisches ISO-Gewinde
- Muttern
- Senkungen, Scheiben und Dü
- Schrauben
- Stahlbauprofile
- Stifte, Bolzen und Niete
- Wellenteile 1**
- Graphische Symbole
- Bohrbuchsen
- Flansche
- Wellenteile 2
- Organisation und Planung

	d260 D320 B28	d260 D360 B46	d260 D400 B44	d260 D400 B65	d260 D480 B80
	d280 D350 B33	d280 D380 B46	d280 D420 B44	d280 D420 B65	d280 D500 B80
	d300 D380 B38	d300 D420 B56	d300 D460 B50	d300 D460 B74	d320 D400 B38
	d320 D440 B56	d320 D480 B50	d320 D480 B74	d340 D420 B38	d340 D460 B56
	d340 D520 B57	d340 D520 B82	d360 D440 B38	d360 D480 B56	d360 D540 B57
	d360 D540 B82	d380 D480 B46	d380 D520 B65	d380 D560 B57	d380 D560 B82
	d400 D500 B46	d400 D540 B65	d400 D600 B90	d420 D520 B46	d420 D560 B65
	d420 D560 B65	d420 D620 B90			
	d260 D320 B28	d260 D360 B46	d260 D400 B44	d260 D400 B65	d260 D480 B80
	d280 D350 B33	d280 D380 B46	d280 D420 B44	d280 D420 B65	d280 D500 B80
	d300 D380 B38	d300 D420 B56	d300 D460 B50	d300 D460 B74	d320 D400 B38
	d320 D440 B56	d320 D480 B50	d320 D480 B74	d340 D420 B38	d340 D460 B56
	d340 D520 B57	d340 D520 B82	d360 D440 B38	d360 D480 B56	d360 D540 B57
	d360 D540 B82	d380 D480 B46	d380 D520 B65	d380 D560 B57	d380 D560 B82
	d400 D500 B46	d400 D540 B65	d400 D600 B90	d420 D520 B46	d420 D560 B65
	d420 D560 B65	d420 D620 B90			



Wälzlager 8

DIN625-1 440-1060

MuM Symbolbibliotheken

menschmaschine

- Metrisches ISO-Gewinde
- Muttern
- Senkungen, Scheiben und Dü
- Schrauben
- Stahlbauprofile
- Stifte, Bolzen und Niete
- Wellenteile 1**
- Graphische Symbole
- Bohrbuchsen
- Flansche
- Wellenteile 2
- Organisation und Planung

	d440 D540 B46	d440 D600 B74	d440 D650 B94	d460 D580 B56
	d460 D620 B74	d460 D680 B100	d480 D600 B56	d480 D650 B78
	d480 D700 B100	d500 D620 B56	d500 D670 B78	d500 D720 B100
	d530 D650 B56	d530 D710 B82	d530 D780 B112	d560 D680 B56
	d560 D750 B85	d560 D820 B115	d600 D730 B60	d600 D800 B90
	d630 D850 B100	d630 D920 B128	d670 D820 B69	d670 D900 B103
	d710 D870 B74	d710 D950 B106	d710 D1030 B140	d750 D920 B78
	d800 D980 B82	d850 D1030 B82	d900 D1090 B85	d1000 D1220 B100
	d440 D540 B46	d440 D600 B74	d440 D650 B94	d460 D580 B56
	d460 D620 B74	d460 D680 B100	d480 D600 B56	d480 D650 B78
	d480 D700 B100	d500 D620 B56	d500 D670 B78	d500 D720 B100
	d530 D650 B56	d530 D710 B82	d530 D780 B112	d560 D680 B56
	d560 D750 B85	d560 D820 B115	d600 D730 B60	d600 D800 B90
	d630 D850 B100	d630 D920 B128	d670 D820 B69	d670 D900 B103
	d710 D870 B74	d710 D950 B106	d710 D1030 B140	d750 D920 B78
	d800 D980 B82	d850 D1030 B82	d900 D1090 B85	d1000 D1220 B100



Wälzlager 9

DIN 630 5-35

MuM Symbolbibliotheken

menschmaschine

- Metrisches ISO-Gewinde
- Muttern
- Senkungen, Scheiben und Düsen
- Schrauben
- Stahlbauprofile
- Stifte, Bolzen und Niete
- Wellenteile 1**
- Graphische Symbole
- Bohrbuchsen
- Flansche
- Wellenteile 2
- Organisation und Planung

	d5 D19 B6	d6 D19 B6	d7 D22 B7	d8 D22 B7	d9 D26 B8
	d10 D30 B9	d10 D30 B14	d12 D32 B10	d12 D32 B14	d12 D37 B12
	d12 D37 B17	d15 D35 B11	d15 D35 B14	d15 D42 B13	d15 D42 B17
	d17 D40 B12	d17 D40 B16	d17 D47 B14	d17 D47 B19	d20 D47 B14
	d20 D47 B18	d20 D52 B15	d20 D52 B21	d25 D52 B15	d25 D52 B18
	d25 D62 B17	d25 D62 B24	d30 D62 B16	d30 D62 B20	d30 D72 B19
	d30 D90 B28	d35 D72 B17	d35 D72 B23	d35 D80 B21	d35 D80 B31
	d5 D19 B6	d6 D19 B6	d7 D22 B7	d8 D22 B7	d9 D26 B8
	d10 D30 B9	d10 D30 B14	d12 D32 B10	d12 D32 B14	d12 D37 B12
	d12 D37 B17	d15 D35 B11	d15 D35 B14	d15 D42 B13	d15 D42 B17
	d17 D40 B12	d17 D40 B16	d17 D47 B14	d17 D47 B19	d20 D47 B14
	d20 D47 B18	d20 D52 B15	d20 D52 B21	d25 D52 B15	d25 D52 B18
	d25 D62 B17	d25 D62 B24	d30 D62 B16	d30 D62 B20	d30 D72 B19
	d30 D90 B28	d35 D72 B17	d35 D72 B23	d35 D80 B21	d35 D80 B31



Wälzlager 10

DIN 630 40-70 menschmaschine

MuM Symbolbibliotheken

- Metrisches ISO-Gewinde
- Muttern
- Senkungen, Scheiben und Dü
- Schrauben
- Stahlbauprofile
- Stifte, Bolzen und Niete
- Wellenteile 1**
- Graphische Symbole
- Bohrbuchsen
- Flansche
- Wellenteile 2
- Organisation und Planung

	d40 D80 B18	d40 D80 B23	d40 D90 B23	d40 D90 B33	d40 D110 B33
	d45 D85 B19	d45 D85 B23	d45 D100 B25	d45 D100 B36	d45 D120 B35
	d50 D90 B20	d50 D90 B23	d50 D110 B27	d50 D110 B40	d50 D130 B37
	d55 D100 B21	d55 D100 B25	d55 D120 B29	d55 D120 B43	d55 D140 B40
	d60 D110 B22	d60 D110 B28	d60 D130 B31	d60 D130 B46	d60 D150 B42
	d65 D120 B23	d65 D120 B31	d65 D140 B33	d65 D140 B48	d70 D125 B24
	d70 D125 B31	d70 D150 B35	d70 D150 B51		
	d40 D80 B18	d40 D80 B23	d40 D90 B23	d40 D90 B33	d40 D110 B33
	d45 D85 B19	d45 D85 B23	d45 D100 B25	d45 D100 B36	d45 D120 B35
	d50 D90 B20	d50 D90 B23	d50 D110 B27	d50 D110 B40	d50 D130 B37
	d55 D100 B21	d55 D100 B25	d55 D120 B29	d55 D120 B43	d55 D140 B40
	d60 D110 B22	d60 D110 B28	d60 D130 B31	d60 D130 B46	d60 D150 B42
	d65 D120 B23	d65 D120 B31	d65 D140 B33	d65 D140 B48	d70 D125 B24
	d70 D125 B31	d70 D150 B35	d70 D150 B51		



Wälzlager 11

DIN 630 75-130 menschmaschine

MuM Symbolbibliotheken

- Metrisches ISO-Gewinde
- Muttern
- Senkungen, Scheiben und Dü
- Schrauben
- Stahlbauprofile
- Stifte, Bolzen und Niete
- Wellenteile 1**
- Graphische Symbole
- Bohrbuchsen
- Flansche
- Wellenteile 2
- Organisation und Planung

	d75 D130 B25	d75 D130 B31	d75 D160 B37	d75 D160 B55	d80 D140 B26
	d80 D140 B33	d80 D170 B39	d80 D170 B58	d85 D150 B28	d85 D150 B36
	d85 D180 B41	d85 D180 B60	d90 D160 B30	d90 D160 B40	d90 D190 B43
	d90 D190 B64	d95 D170 B32	d95 D170 B43	d95 D200 B45	d95 D200 B67
	d100 D180 B34	d100 D180 B46	d100 D215 B47	d100 D215 B73	d105 D190 B36
	d105 D190 B50	d110 D200 B38	d110 D200 B53	d110 D240 B50	d110 D240 B80
	d120 D215 B42	d130 D230 B46			
	d75 D130 B25	d75 D130 B31	d75 D160 B37	d75 D160 B55	d80 D140 B26
	d80 D140 B33	d80 D170 B39	d80 D170 B58	d85 D150 B28	d85 D150 B36
	d85 D180 B41	d85 D180 B60	d90 D160 B30	d90 D160 B40	d90 D190 B43
	d90 D190 B64	d95 D170 B32	d95 D170 B43	d95 D200 B45	d95 D200 B67
	d100 D180 B34	d100 D180 B46	d100 D215 B47	d100 D215 B73	d105 D190 B36
	d105 D190 B50	d110 D200 B38	d110 D200 B53	d110 D240 B50	d110 D240 B80
	d120 D215 B42	d130 D230 B46			



Wälzlager 12

DIN 720 15-45 menschmaschine

MuM Symbolbibliotheken

- Metrisches ISO-Gewinde
- Muttern
- Senkungen, Scheiben und Düsen
- Schrauben
- Stahlbauprofile
- Stifte, Bolzen und Nieten
- Wellenteile 1
- Graphische Symbole
- Bohrbuchsen
- Flansche
- Wellenteile 2
- Organisation und Planung

	d15 D42 T14.25	d17 D40 T13.25	d17 D47 T15.25	d20 D42 T15
	d20 D47 T15.25	d20 D52 T16.25	d22 D44 T15	d22 D47 T17
	d25 D47 T15	d25 D52 T16.25	d25 D62 T18.25	d28 D52 T16
	d28 D58 T20.25	d30 D55 T17	d30 D62 T17.25	d30 D72 T20.75
d32 D58 T17	d35 D62 T18	d35 D72 T18.25	d35 D80 T22.75	
d40 D68 T19	d40 D75 T26	d40 D80 T19.75	d40 D85 T33	d40 D90 T25.25
d45 D75 T20	d45 D80 T26	d45 D85 T20.75	d45 D95 T29	d45 D100 T27.25
	d15 D42 T14.25	d17 D40 T13.25	d17 D47 T15.25	d20 D42 T15
	d20 D47 T15.25	d20 D52 T16.25	d22 D44 T15	d22 D47 T17
	d25 D47 T15	d25 D52 T16.25	d25 D62 T18.25	d28 D52 T16
	d28 D58 T20.25	d30 D55 T17	d30 D62 T17.25	d30 D72 T20.75
d32 D58 T17	d35 D62 T18	d35 D72 T18.25	d35 D80 T22.75	
d40 D68 T19	d40 D75 T26	d40 D80 T19.75	d40 D85 T33	d40 D90 T25.25
d45 D75 T20	d45 D80 T26	d45 D85 T20.75	d45 D95 T29	d45 D100 T27.25



Wälzlager 13

DIN 720 50-70 menschmaschine

MuM Symbolbibliotheken

- Metrisches ISO-Gewinde
- Muttern
- Senkungen, Scheiben und Düsen
- Schrauben
- Stahlbauprofile
- Stifte, Bolzen und Niete
- Wellenteile 1**
- Graphische Symbole
- Bohrbuchsen
- Flansche
- Wellenteile 2
- Organisation und Planung

	d50 D80 T20	d50 D82 T21.5	d50 D85 T26	d50 D90 T21.75
	d50 D100 T36	d50 D105 T32	d50 D110 T29.25	d55 D90 T23
	d55 D95 T30	d55 D100 T22.75	d55 D110 T39	d55 D115 T34
	d55 D120 T31.5	d60 D95 T23	d60 D100 T30	d60 D110 T23.75
	d60 D115 T39	d60 D125 T37	d60 D130 T33.5	d65 D100 T23
d65 D110 T28	d65 D120 T24.75	d65 D130 T37	d65 D140 T36	d70 D110 T25
d70 D120 T37	d70 D125 T26.25	d70 D130 T43	d70 D140 T39	d70 D150 T38
	d50 D80 T20	d50 D82 T21.5	d50 D85 T26	d50 D90 T21.75
	d50 D100 T36	d50 D105 T32	d50 D110 T29.25	d55 D90 T23
	d55 D95 T30	d55 D100 T22.75	d55 D110 T39	d55 D115 T34
	d55 D120 T31.5	d60 D95 T23	d60 D100 T30	d60 D110 T23.75
	d60 D115 T39	d60 D125 T37	d60 D130 T33.5	d65 D100 T23
d65 D110 T28	d65 D120 T24.75	d65 D130 T37	d65 D140 T36	d70 D110 T25
d70 D120 T37	d70 D125 T26.25	d70 D130 T43	d70 D140 T39	d70 D150 T38



Wälzlager 14

DIN 720 75-95 menschmaschine

MuM Symbolbibliotheken

- Metrisches ISO-Gewinde
- Muttern
- Senkungen, Scheiben und Düsen
- Schrauben
- Stahlbauprofile
- Stifte, Bolzen und Niete
- Wellenteile 1
- Graphische Symbole
- Bohrbuchsen
- Flansche
- Wellenteile 2
- Organisation und Planung

	d75 D105 T20	d75 D115 T25	d75 D120 T31	d75 D125 T37
	d75 D130 T27.25	d75 D145 T51	d75 D150 T42	d75 D160 T40
	d80 D125 T29	d80 D130 T37	d80 D140 T28.25	d80 D145 T46
	d80 D170 T42.5	d85 D130 T29	d85 D140 T41	d85 D150 T30.5
	d85 D180 T44.5	d90 D140 T32	d90 D145 T35	d90 D150 T45
	d90 D155 T46	d90 D160 T32.5	d90 D175 T48	d90 D190 T46.5
	d95 D145 T32	d95 D160 T46	d95 D170 T34.5	d95 D200 T49.5
	d75 D105 T20	d75 D115 T25	d75 D120 T31	d75 D125 T37
	d75 D130 T27.25	d75 D145 T51	d75 D150 T42	d75 D160 T40
	d80 D125 T29	d80 D130 T37	d80 D140 T28.25	d80 D145 T46
	d80 D170 T42.5	d85 D130 T29	d85 D140 T41	d85 D150 T30.5
	d85 D180 T44.5	d90 D140 T32	d90 D145 T35	d90 D150 T45
	d90 D155 T46	d90 D160 T32.5	d90 D175 T48	d90 D190 T46.5
	d95 D145 T32	d95 D160 T46	d95 D170 T34.5	d95 D200 T49.5



Wälzlager 15

DIN 720 100-150 menschmaschine

MuM Symbolbibliotheken

- Metrisches ISO-Gewinde
- Muttern
- Senkungen, Scheiben und Düsen
- Schrauben
- Stahlbauprofile
- Stifte, Bolzen und Niete
- Wellenteile 1**
- Graphische Symbole
- Bohrbuchsen
- Flansche
- Wellenteile 2
- Organisation und Planung

	d100 D145 T24	d100 D150 T32	d100 D160 T41	d100 D165 T47
	d100 D180 T37	d100 D215 T51.5	d105 D160 T35	d105 D190 T39
	d105 D225 T53.5	d110 D150 T25	d110 D160 T27	d110 D170 T38
	d110 D180 T47	d110 D200 T41	d110 D240 T54.5	d120 D170 T27
	d120 D180 T38	d120 D215 T43.5	d120 D260 T59.5	d130 D180 T32
	d130 D185 T29	d130 D200 T45	d130 D230 T43.75	d130 D280 T63.75
d140 D190 T32	d140 D195 T29	d140 D210 T45	d140 D250 T45.75	d140 D300 T67.75
d150 D210 T32	d150 D225 T48	d150 D270 T49	d150 D320 T72	
	d100 D145 T24	d100 D150 T32	d100 D160 T41	d100 D165 T47
	d100 D180 T37	d100 D215 T51.5	d105 D160 T35	d105 D190 T39
	d105 D225 T53.5	d110 D150 T25	d110 D160 T27	d110 D170 T38
	d110 D180 T47	d110 D200 T41	d110 D240 T54.5	d120 D170 T27
	d120 D180 T38	d120 D215 T43.5	d120 D260 T59.5	d130 D180 T32
	d130 D185 T29	d130 D200 T45	d130 D230 T43.75	d130 D280 T63.75
d140 D190 T32	d140 D195 T29	d140 D210 T45	d140 D250 T45.75	d140 D300 T67.75
d150 D210 T32	d150 D225 T48	d150 D270 T49	d150 D320 T72	



Wälzlager 16

DIN 720 160-320

MuM Symbolbibliotheken

menschmaschine

- Metrisches ISO-Gewinde
- Muttern
- Senkungen, Scheiben und Dü
- Schrauben
- Stahlbauprofile
- Stifte, Bolzen und Niete
- Wellenteile 1**
- Graphische Symbole
- Bohrbuchsen
- Flansche
- Wellenteile 2
- Organisation und Planung

	d160 D220 T32	d160 D240 T51	d160 D290 T52	d160 D340 T75
	d170 D230 T38	d170 D260 T57	d170 D310 T57	d170 D360 T80
	d180 D250 T45	d180 D280 T64	d180 D320 T57	d190 D260 T45
	d190 D290 T64	d190 D340 T60	d200 D280 T51	d200 D310 T70
	d200 D360 T64	d220 D285 T41	d220 D340 T76	d220 D400 T72
d240 D320 T42	d240 D360 T76	d240 D440 T127	d260 D400 T87	d260 D480 T137
d260 D540 T113	d280 D380 T63.5	d280 D420 T87	d300 D420 T76	d320 D480 T100
	d160 D220 T32	d160 D240 T51	d160 D290 T52	d160 D340 T75
	d170 D230 T38	d170 D260 T57	d170 D310 T57	d170 D360 T80
	d180 D250 T45	d180 D280 T64	d180 D320 T57	d190 D260 T45
	d190 D290 T64	d190 D340 T60	d200 D280 T51	d200 D310 T70
	d200 D360 T64	d220 D285 T41	d220 D340 T76	d220 D400 T72
d240 D320 T42	d240 D360 T76	d240 D440 T127	d260 D400 T87	d260 D480 T137
d260 D540 T113	d280 D380 T63.5	d280 D420 T87	d300 D420 T76	d320 D480 T100



Wälzlager 17

DIN 628-1 10-75

MuM Symbolbibliotheken

menschmaschine

- Metrisches ISO-Gewinde
- Muttern
- Senkungen, Scheiben und Dü
- Schrauben
- Stahlbauprofile
- Stifte, Bolzen und Niete
- Wellenteile 1**
- Graphische Symbole
- Bohrbuchsen
- Flansche
- Wellenteile 2
- Organisation und Planung

	d10 D30 B9	d12 D32 B10	d12 D37 B12	d15 D35 B11	d15 D42 B13
	d17 D40 B12	d17 D47 B14	d20 D47 B14	d20 D52 B15	d25 D52 B15
	d25 D62 B17	d30 D62 B16	d30 D72 B19	d35 D72 B17	d35 D80 B21
	d40 D80 B18	d40 D90 B23	d45 D85 B19	d45 D100 B25	d50 D90 B20
	d50 D110 B27	d55 D100 B21	d55 D120 B29	d60 D110 B22	d60 D130 B31
	d65 D120 B23	d65 D140 B33	d70 D125 B24	d70 D150 B35	d75 D130 B25
	d75 D160 B37				
	d10 D30 B9	d12 D32 B10	d12 D37 B12	d15 D35 B11	d15 D42 B13
	d17 D40 B12	d17 D47 B14	d20 D47 B14	d20 D52 B15	d25 D52 B15
	d25 D62 B17	d30 D62 B16	d30 D72 B19	d35 D72 B17	d35 D80 B21
	d40 D80 B18	d40 D90 B23	d45 D85 B19	d45 D100 B25	d50 D90 B20
	d50 D110 B27	d55 D100 B21	d55 D120 B29	d60 D110 B22	d60 D130 B31
	d65 D120 B23	d65 D140 B33	d70 D125 B24	d70 D150 B35	d75 D130 B25
	d75 D160 B37				



Wälzlager 18

DIN 628-1 80-240

MuM Symbolbibliotheken

menschmaschine

- Metrisches ISO-Gewinde
- Muttern
- Senkungen, Scheiben und Düsen
- Schrauben
- Stahlbauprofile
- Stifte, Bolzen und Niete
- Wellenteile 1**
- Graphische Symbole
- Bohrbuchsen
- Flansche
- Wellenteile 2
- Organisation und Planung

	d80 D140 B26	d80 D170 B39	d85 D150 B28	d85 D180 B41	d90 D160 B30
	d90 D190 B43	d95 D170 B32	d95 D200 B45	d100 D180 B34	d100 D215 B47
	d105 D190 B36	d105 D225 B49	d110 D200 B38	d110 D240 B50	d120 D215 B40
	d120 D260 B55	d130 D230 B40	d130 D280 B58	d140 D250 B42	d140 D300 B62
	d150 D270 B45	d150 D320 B65	d160 D290 B48	d170 D310 B52	d170 D360 B72
	d180 D320 B52	d180 D380 B75	d190 D340 B55	d190 D400 B78	d220 D400 B65
	d240 D440 B72				
	d80 D140 B26	d80 D170 B39	d85 D150 B28	d85 D180 B41	d90 D160 B30
	d90 D190 B43	d95 D170 B32	d95 D200 B45	d100 D180 B34	d100 D215 B47
	d105 D190 B36	d105 D225 B49	d110 D200 B38	d110 D240 B50	d120 D215 B40
	d120 D260 B55	d130 D230 B40	d130 D280 B58	d140 D250 B42	d140 D300 B62
	d150 D270 B45	d150 D320 B65	d160 D290 B48	d170 D310 B52	d170 D360 B72
	d180 D320 B52	d180 D380 B75	d190 D340 B55	d190 D400 B78	d220 D400 B65
	d240 D440 B72				



Wälzlager 19

DIN 628-4 17-80

MuM Symbolbibliotheken

menschmaschine

- Metrisches ISO-Gewinde
- Muttern
- Senkungen, Scheiben und Düsen
- Schrauben
- Stahlbauprofile
- Stifte, Bolzen und Niete
- Wellenteile 1**
- Graphische Symbole
- Bohrbuchsen
- Flansche
- Wellenteile 2
- Organisation und Planung

	d17 D40 B12	d17 D47 B14	d20 D52 B15	d25 D52 B15	d30 D62 B16
	d30 D72 B19	d35 D72 B17	d35 D80 B21	d40 D80 B18	d40 D90 B23
	d45 D85 B19	d45 D100 B25	d50 D90 B20	d50 D110 B27	d55 D100 B21
	d55 D120 B29	d60 D110 B22	d60 D130 B31	d65 D120 B23	d65 D140 B33
	d70 D125 B24	d70 D150 B35	d75 D130 B25	d75 D160 B37	d80 D140 B26
	d80 D170 B39				
	d17 D40 B12	d17 D47 B14	d20 D52 B15	d25 D52 B15	d30 D62 B16
	d30 D72 B19	d35 D72 B17	d35 D80 B21	d40 D80 B18	d40 D90 B23
	d45 D85 B19	d45 D100 B25	d50 D90 B20	d50 D110 B27	d55 D100 B21
	d55 D120 B29	d60 D110 B22	d60 D130 B31	d65 D120 B23	d65 D140 B33
	d70 D125 B24	d70 D150 B35	d75 D130 B25	d75 D160 B37	d80 D140 B26
	d80 D170 B39				



Wälzlager 20

DIN 628-4 85-220

MuM Symbolbibliotheken

menschmaschine

- Metrisches ISO-Gewinde
- Muttern
- Senkungen, Scheiben und Düsen
- Schrauben
- Stahlbauprofile
- Stifte, Bolzen und Nieten
- Wellenteile 1**
- Graphische Symbole
- Bohrbuchsen
- Flansche
- Wellenteile 2
- Organisation und Planung

	d85 D150 B28	d85 D180 B41	d90 D160 B30	d90 D190 B43	d95 D170 B32
	d95 D200 B45	d100 D180 B34	d100 D215 B47	d110 D200 B38	d110 D240 B50
	d120 D215 B40	d120 D260 B55	d130 D230 B40	d130 D280 B58	d140 D250 B42
	d140 D300 B62	d150 D270 B45	d150 D320 B65	d160 D290 B48	d170 D310 B52
	d170 D360 B72	d180 D320 B52	d180 D380 B75	d200 D360 B58	d220 D400 B65
	d85 D150 B28	d85 D180 B41	d90 D160 B30	d90 D190 B43	d95 D170 B32
	d95 D200 B45	d100 D180 B34	d100 D215 B47	d110 D200 B38	d110 D240 B50
	d120 D215 B40	d120 D260 B55	d130 D230 B40	d130 D280 B58	d140 D250 B42
	d140 D300 B62	d150 D270 B45	d150 D320 B65	d160 D290 B48	d170 D310 B52
	d170 D360 B72	d180 D320 B52	d180 D380 B75	d200 D360 B58	d220 D400 B65



Wellenteile 2

Sicherungsringe nach DIN 471 f. Wellen, Vorderansicht

MuM Symbolbibliotheken menschmaschine

- Metrisches ISO-Gewinde
- Muttern
- Senkungen, Scheiben und Düsen
- Schrauben
- Stahlbauprofile
- Stifte, Bolzen und Niete
- Wellenteile 1
- Graphische Symbole
- Bohrbuchsen
- Flansche
- Wellenteile 2**
- Organisation und Planung

Sicherungsringe für Wellen, DIN 471			Sicherungsringe für Bohrungen, DIN 472			Runddraht-Sprengringe Form A			Runddraht-Sprengringe Form B					
Passfedern DIN 6885						Scheibenfedern DIN 6888								
		Form A			Form B					Reihe A	Reihe B			
		hohe Form	hohe Form W.	niedrige Form	hohe Form	niedrige Form								
		2 - 100	4 - 40	5 - 36	2 - 100	5 - 36			1 - 4	1 - 4				
		2 - 22	4 - 40	5 - 36	2 - 22	5 - 36			5 - 10	5 - 10				
		25 - 100			25 - 100				1 - 10	1 - 10				
Radial-Wellendichtringe DIN 3760						Freistriche DIN 509								
			Form A			Form AS			Form E			Form F		
			6 - 20	50 - 90	6 - 20	50 - 90								
			22 - 32	95 - 190	22 - 32	95 - 190								
			35 - 48	200 - 500	35 - 48	200 - 500								



Sicherungsringe 1

DIN 471 menschmaschine

MuM Symbolbibliotheken

- Metrisches ISO-Gewinde
- Muttern
- Senkungen, Scheiben und Düsen
- Schrauben
- Stahlbauprofile
- Stifte, Bolzen und Nieten
- Wellenteile 1
- Graphische Symbole
- Bohrbuchsen
- Flansche
- Wellenteile 2**
- Organisation und Planung

	3	4	5	6	7	8	9		
	10	11	12	13	14	15	16		
	17	18	19	20	21	22	23		
	24	25	26	28	29	30	32	34	35
	36	38	40	42	45	48	50	52	55
	56	58	60	62	63	65	68	70	72
	75	78	80	82	85	88	90	95	100
	105	110	115	120	125	130	135	140	145
	150	155	160	165	170	175	180	185	190
	195	200	210	220	230	240	250	260	270
	280	290	300						



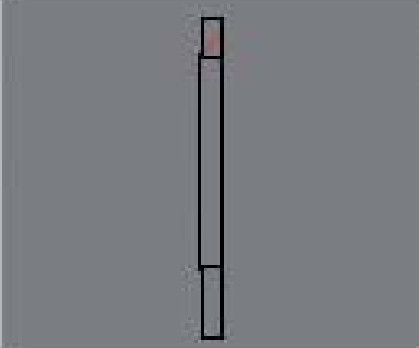
Sicherungsringe 2

DIN 471

MuM Symbolbibliotheken

menschmaschine

- Metrisches ISO-Gewinde
- Muttern
- Senkungen, Scheiben und Düsen
- Schrauben
- Stahlbauprofile
- Stifte, Bolzen und Niete
- Wellenteile 1
- Graphische Symbole
- Bohrbuchsen
- Flansche
- Wellenteile 2**
- Organisation und Planung



			3	4	5	6	7	8	9
		10	11	12	13	14	15	16	
		17	18	19	20	21	22	23	
24	25	26	28	29	30	32	34	35	
36	38	40	42	45	48	50	52	55	
56	58	60	62	63	65	68	70	72	
75	78	80	82	85	88	90	95	100	
105	110	115	120	125	130	135	140	145	
150	155	160	165	170	175	180	185	190	
195	200	210	220	230	240	250	260	270	
280	290	300							



Sicherungsringe 3

DIN 471 menschmaschine

MuM Symbolbibliotheken

- Metrisches ISO-Gewinde
- Muttern
- Senkungen, Scheiben und Discs
- Schrauben
- Stahlbauprofile
- Stifte, Bolzen und Nieten
- Wellenteile 1
- Graphische Symbole
- Bohrbuchsen
- Flansche
- Wellenteile 2
- Organisation und Planung

			3	4	5	6	7	8	9
			10	11	12	13	14	15	16
			17	18	19	20	21	22	23
	24	25	26	28	29	30	32	34	35
	36	38	40	42	45	48	50	52	55
	56	58	60	62	63	65	68	70	72
	75	78	80	82	85	88	90	95	100
	105	110	115	120	125	130	135	140	145
	150	155	160	165	170	175	180	185	190
	195	200	210	220	230	240	250	260	270
	280	290	300						



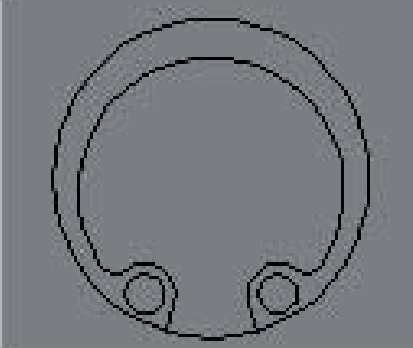
Sicherungsringe 4

DIN 472

MuM Symbolbibliotheken

menschmaschine

- Metrisches ISO-Gewinde
- Muttern
- Senkungen, Scheiben und Düsen
- Schrauben
- Stahlbauprofile
- Stifte, Bolzen und Niete
- Wellenteile 1
- Graphische Symbole
- Bohrbuchsen
- Flansche
- Wellenteile 2**
- Organisation und Planung



8	9	10	11	12	13	14		
15	16	17	18	19	20	21		
22	24	25	26	28	30	31		
32	34	35	36	37	38	40	42	45
47	48	50	52	55	56	58	60	62
63	65	68	70	72	75	78	80	82
85	88	90	92	95	98	100	102	105
108	110	112	115	120	125	130	135	140
145	150	155	160	165	170	175	180	185
190	195	200	210	220	230	240	250	260
270	280	290	300					



Sicherungsringe 5

DIN 472 menschmaschine

MuM Symbolbibliotheken

- Metrisches ISO-Gewinde
- Muttern
- Senkungen, Scheiben und Discs
- Schrauben
- Stahlbauprofile
- Stifte, Bolzen und Nieten
- Wellenteile 1
- Graphische Symbole
- Bohrbuchsen
- Flansche
- Wellenteile 2**
- Organisation und Planung

		8	9	10	11	12	13	14	
		15	16	17	18	19	20	21	
		22	24	25	26	28	30	31	
	32	34	35	36	37	38	40	42	45
	47	48	50	52	55	56	58	60	62
	63	65	68	70	72	75	78	80	82
	85	88	90	92	95	98	100	102	105
	108	110	112	115	120	125	130	135	140
	145	150	155	160	165	170	175	180	185
	190	195	200	210	220	230	240	250	260
	270	280	290	300					



Sicherungsringe 6

DIN 472

MuM Symbolbibliotheken

menschmaschine

- Metrisches ISO-Gewinde
- Muttern
- Senkungen, Scheiben und Düsen
- Schrauben
- Stahlbauprofile
- Stifte, Bolzen und Niete
- Wellenteile 1
- Graphische Symbole
- Bohrbuchsen
- Flansche
- Wellenteile 2**
- Organisation und Planung

			8	9	10	11	12	13	14
			15	16	17	18	19	20	21
			22	24	25	26	28	30	31
	32	34	35	36	37	38	40	42	45
	47	48	50	52	55	56	58	60	62
	63	65	68	70	72	75	78	80	82
	85	88	90	92	95	98	100	102	105
	108	110	112	115	120	125	130	135	140
	145	150	155	160	165	170	175	180	185
	190	195	200	210	220	230	240	250	260
	270	280	290	300					



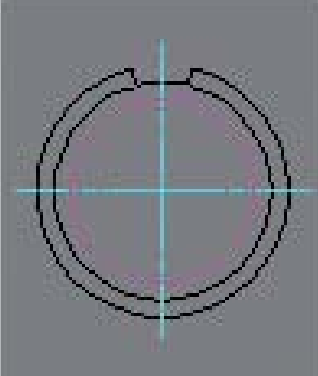
Runddraht-Sprengringe 1

Runddraht-Sprengringe DIN 7993

MuM Symbolbibliotheken

menschmaschine

Metrisches ISO-Gewinde
 Muttern
 Senkungen, Scheiben und Düsen
 Schrauben
 Stahlbauprofile
 Stifte, Bolzen und Nieten
 Wellenteile 1
 Graphische Symbole
 Bohrbuchsen
 Flansche
 Wellenteile 2
 Organisation und Planung



	4	5	6	7	8
	10	12	14	16	18
20	22	24	25	26	28
30	32	35	38	40	42
45	48	50	55	60	65
70	75	80	85	90	95
100	105	110	115	120	125



Runddraht-Sprengringe 2

Runddraht-Sprengringe DIN 7993

MuM Symbolbibliotheken

menschmaschine

Metrisches ISO-Gewinde

Muttern

Senkungen, Scheiben und Dü

Schrauben

Stahlbauprofile

Stifte, Bolzen und Niete

Wellenteile 1

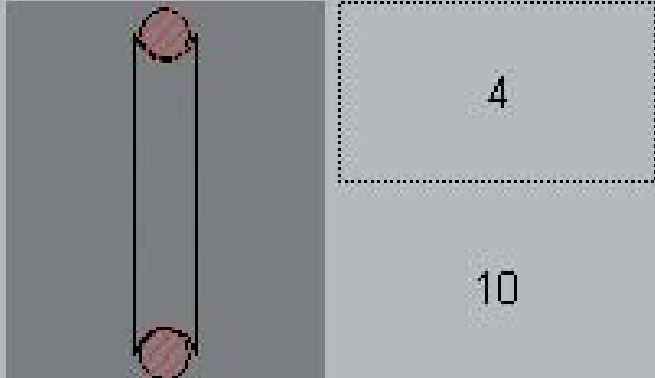
Graphische Symbole

Bohrbuchsen

Flansche

Wellenteile 2

Organisation und Planung

	4	5	6	7	8
	10	12	14	16	18
20	22	24	25	26	28
30	32	35	38	40	42
45	48	50	55	60	65
70	75	80	85	90	95
100	105	110	115	120	125



Runddraht-Sprengringe 3

Runddraht-Sprengringe DIN 7993

MuM Symbolbibliotheken 📁 📁 ✅ 🏠 ℹ️ ❓ menschmaschine

- Metrisches ISO-Gewinde
- Muttern
- Senkungen, Scheiben und Dü
- Schrauben
- Stahlbauprofile
- Stifte, Bolzen und Niete
- Wellenteile 1
- Graphische Symbole
- Bohrbuchsen
- Flansche
- Wellenteile 2**
- Organisation und Planung

		4	5	6	7	8
	10	12	14	16	18	
20	22	24	25	26	28	
30	32	35	38	40	42	
45	48	50	55	60	65	
70	75	80	85	90	95	
100	105	110	115	120	125	



Runddraht-Sprengringe 4

Runddraht-Sprengringe DIN 7993 Form B

MuM Symbolbibliotheken

menschmaschine

Metrisches ISO-Gewinde

Muttern

Senkungen, Scheiben und Düsen

Schrauben

Stahlbauprofile

Stifte, Bolzen und Niete

Wellenteile 1

Graphische Symbole

Bohrbuchsen

Flansche

Wellenteile 2

Organisation und Planung

	7	8	10	12	14	16	18	
	20	22	24	25	26	28	30	
	32	35	38	40	42	45	48	50
	55	60	65	70	75	80	85	90
	95	100	105	110	115	120	125	

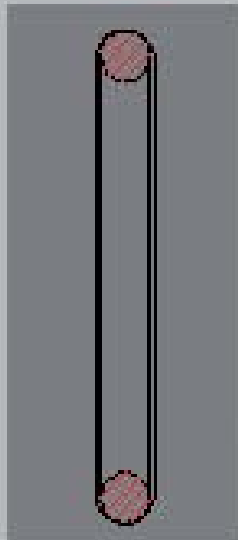


Runddraht-Sprengringe 5

Runddraht-Sprengringe DIN 7993 Form B

MuM Symbolbibliotheken menschmaschine

Metrisches ISO-Gewinde
Muttern
Senkungen, Scheiben und Düsen
Schrauben
Stahlbauprofile
Stifte, Bolzen und Nieten
Wellenteile 1
Graphische Symbole
Bohrbuchsen
Flansche
Wellenteile 2
Organisation und Planung



7	8	10	12	14	16	18	
20	22	24	25	26	28	30	
32	35	38	40	42	45	48	50
55	60	65	70	75	80	85	90
95	100	105	110	115	120	125	



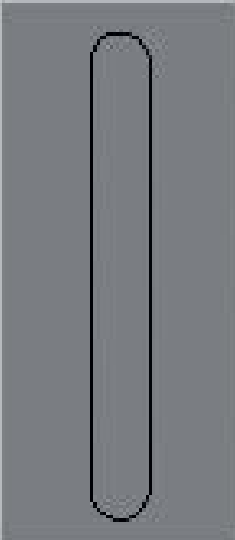
Runddraht-Sprengringe 6

Runddraht-Sprengringe DIN 7993 Form B

MuM Symbolbibliotheken

menschmaschine

- Metrisches ISO-Gewinde
- Muttern
- Senkungen, Scheiben und Düsen
- Schrauben
- Stahlbauprofile
- Stifte, Bolzen und Niete
- Wellenteile 1
- Graphische Symbole
- Bohrbuchsen
- Flansche
- Wellenteile 2
- Organisation und Planung

	7	8	10	12	14	16	18	
	20	22	24	25	26	28	30	
	32	35	38	40	42	45	48	50
	55	60	65	70	75	80	85	90
	95	100	105	110	115	120	125	



Passfedern 1

DIN 6885 Form A menschmaschine

MuM Symbolbibliotheken

- Metrisches ISO-Gewinde
- Muttern
- Senkungen, Scheiben und Düsen
- Schrauben
- Stahlbauprofile
- Stifte, Bolzen und Nieten
- Wellenteile 1
- Graphische Symbole
- Bohrbuchsen
- Flansche
- Wellenteile 2
- Organisation und Planung

	2 x 2 x 10					3 x 3 x 10	4 x 4 x 12	5 x 5 x 14
	6 x 6 x 18					8 x 7 x 22	10 x 8 x 28	12 x 8 x 36
	14 x 9 x 45	16 x 10 x 56	18 x 11 x 63	20 x 12 x 70	22 x 14 x 80	25 x 14 x 90		
28 x 16 x 100	32 x 18 x 110	36 x 20 x 125	40 x 22 x 140	45 x 25 x 160	50 x 28 x 180			
56 x 32 x 200	63 x 32 x 220	70 x 36 x 250	80 x 40 x 280	90 x 45 x 320	100 x 50 x 360			
	2 x 2 x 10					3 x 3 x 10	4 x 4 x 12	5 x 5 x 14
	6 x 6 x 18					8 x 7 x 22	10 x 8 x 28	12 x 8 x 36
	14 x 9 x 45	16 x 10 x 56	18 x 11 x 63	20 x 12 x 70	22 x 14 x 80	25 x 14 x 90		
28 x 16 x 100	32 x 18 x 110	36 x 20 x 125	40 x 22 x 140	45 x 25 x 160	50 x 28 x 180			
56 x 32 x 200	63 x 32 x 220	70 x 36 x 250	80 x 40 x 280	90 x 45 x 320	100 x 50 x 360			


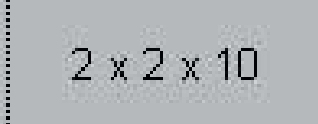


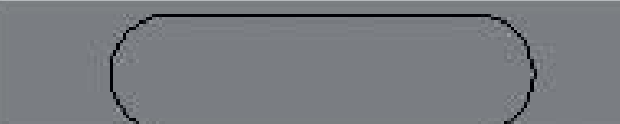


DIN 6885 Form A 2-22

MuM Symbolbibliotheken

menschmaschine

- Metrisches ISO-Gewinde
- Muttern
- Senkungen, Scheiben und Düsen
- Schrauben
- Stahlbauprofile
- Stifte, Bolzen und Niete
- Wellenteile 1
- Graphische Symbole
- Bohrbuchsen
- Flansche
- Wellenteile 2
- Organisation und Planung

		$2 \times 2 \times 10$	$3 \times 3 \times 10$	$4 \times 4 \times 12$	$5 \times 5 \times 14$
$6 \times 6 \times 18$	$8 \times 7 \times 22$	$10 \times 8 \times 28$	$12 \times 8 \times 36$	$14 \times 9 \times 45$	$16 \times 10 \times 56$
$18 \times 11 \times 63$	$20 \times 12 \times 70$	$22 \times 14 \times 80$			
		$2 \times 2 \times 10$	$3 \times 3 \times 10$	$4 \times 4 \times 12$	$5 \times 5 \times 14$
$6 \times 6 \times 18$	$8 \times 7 \times 22$	$10 \times 8 \times 28$	$12 \times 8 \times 36$	$14 \times 9 \times 45$	$16 \times 10 \times 56$
$18 \times 11 \times 63$	$20 \times 12 \times 70$	$22 \times 14 \times 80$			
		$2 \times 2 \times 10$	$3 \times 3 \times 10$	$4 \times 4 \times 12$	$5 \times 5 \times 14$
$6 \times 6 \times 18$	$8 \times 7 \times 22$	$10 \times 8 \times 28$	$12 \times 8 \times 36$	$14 \times 9 \times 45$	$16 \times 10 \times 56$
$18 \times 11 \times 63$	$20 \times 12 \times 70$	$22 \times 14 \times 80$			



Passfedern 3

DIN 6885 Form A 25-100

MuM Symbolbibliotheken

menschmaschine

- Metrisches ISO-Gewinde
- Muttern
- Senkungen, Scheiben und Dü
- Schrauben
- Stahlbauprofile
- Stifte, Bolzen und Niete
- Wellenteile 1
- Graphische Symbole
- Bohrbuchsen
- Flansche
- Wellenteile 2
- Organisation und Planung

	25 x 14 x 90	28 x 16 x 100	32 x 18 x 110	36 x 20 x 125	
40 x 22 x 140	45 x 25 x 160	50 x 28 x 180	56 x 32 x 200	63 x 32 x 220	70 x 36 x 250
80 x 40 x 280	90 x 45 x 320	100 x 50 x 360			
	25 x 14 x 90	28 x 16 x 100	32 x 18 x 110	36 x 20 x 125	
40 x 22 x 140	45 x 25 x 160	50 x 28 x 180	56 x 32 x 200	63 x 32 x 220	70 x 36 x 250
80 x 40 x 280	90 x 45 x 320	100 x 50 x 360			
	25 x 14 x 90	28 x 16 x 100	32 x 18 x 110	36 x 20 x 125	
40 x 22 x 140	45 x 25 x 160	50 x 28 x 180	56 x 32 x 200	63 x 32 x 220	70 x 36 x 250
80 x 40 x 280	90 x 45 x 320	100 x 50 x 360			



Passfedern 4

DIN 6885 Form A menschmaschine

MuM Symbolbibliotheken

- Metrisches ISO-Gewinde
- Muttern
- Senkungen, Scheiben und Düsen
- Schrauben
- Stahlbauprofile
- Stifte, Bolzen und Niete
- Wellenteile 1
- Graphische Symbole
- Bohrbuchsen
- Flansche
- Wellenteile 2**
- Organisation und Planung

	4 x 4 x 16	5 x 5 x 18	6 x 6 x 22	8 x 7 x 28	
10 x 8 x 36	12 x 8 x 45	14 x 9 x 56	16 x 10 x 63	18 x 11 x 70	20 x 12 x 80
22 x 14 x 90	25 x 14 x 100	28 x 16 x 110	32 x 18 x 125	36 x 20 x 140	40 x 22 x 160
	4 x 4 x 16	5 x 5 x 18	6 x 6 x 22	8 x 7 x 28	
10 x 8 x 36	12 x 8 x 45	14 x 9 x 56	16 x 10 x 63	18 x 11 x 70	20 x 12 x 80
22 x 14 x 90	25 x 14 x 100	28 x 16 x 110	32 x 18 x 125	36 x 20 x 140	40 x 22 x 160



Passfedern 5

DIN 6885 Form A menschmaschine

MuM Symbolbibliotheken

- Metrisches ISO-Gewinde
- Muttern
- Senkungen, Scheiben und Düsen
- Schrauben
- Stahlbauprofile
- Stifte, Bolzen und Nieten
- Wellenteile 1
- Graphische Symbole
- Bohrbuchsen
- Flansche
- Wellenteile 2
- Organisation und Planung

		4 x 4 x 16	5 x 5 x 18	6 x 6 x 22	8 x 7 x 28	
	10 x 8 x 36	12 x 8 x 45	14 x 9 x 56	16 x 10 x 63	18 x 11 x 70	20 x 12 x 80
	22 x 14 x 90	25 x 14 x 100	28 x 16 x 110	32 x 18 x 125	36 x 20 x 140	40 x 22 x 160
		4 x 4 x 16	5 x 5 x 18	6 x 6 x 22	8 x 7 x 28	
	10 x 8 x 36	12 x 8 x 45	14 x 9 x 56	16 x 10 x 63	18 x 11 x 70	20 x 12 x 80
	22 x 14 x 90	25 x 14 x 100	28 x 16 x 110	32 x 18 x 125	36 x 20 x 140	40 x 22 x 160
		4 x 4 x 16	5 x 5 x 18	6 x 6 x 22	8 x 7 x 28	
	10 x 8 x 36	12 x 8 x 45	14 x 9 x 56	16 x 10 x 63	18 x 11 x 70	20 x 12 x 80
	22 x 14 x 90	25 x 14 x 100	28 x 16 x 110	32 x 18 x 125	36 x 20 x 140	40 x 22 x 160

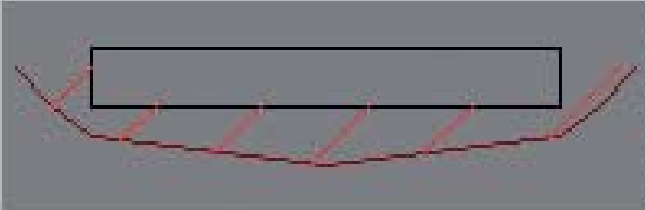
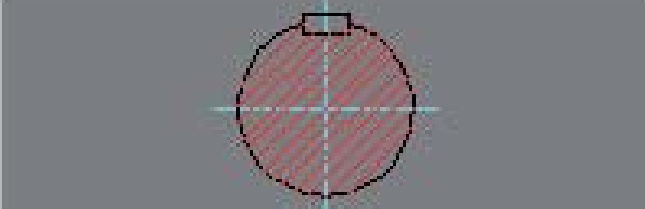


Passfedern 6

DIN 6885 Form A menschmaschine

MuM Symbolbibliotheken

- Metrisches ISO-Gewinde
- Muttern
- Senkungen, Scheiben und Dü
- Schrauben
- Stahlbauprofile
- Stifte, Bolzen und Niete
- Wellenteile 1
- Graphische Symbole
- Bohrbuchsen
- Flansche
- Wellenteile 2**
- Organisation und Planung

	5 x 3 x 18	6 x 4 x 20	8 x 5 x 25	10 x 6 x 32	
12 x 6 x 40	14 x 6 x 50	16 x 7 x 63	18 x 7 x 56	20 x 8 x 63	22 x 9 x 70
25 x 9 x 80	28 x 10 x 90	32 x 11 x 100	36 x 12 x 120		
	5 x 3 x 18	6 x 4 x 20	8 x 5 x 25	10 x 6 x 32	
12 x 6 x 40	14 x 6 x 50	16 x 7 x 63	18 x 7 x 56	20 x 8 x 63	22 x 9 x 70
25 x 9 x 80	28 x 10 x 90	32 x 11 x 100	36 x 12 x 120		



Passfedern 7

DIN 6885 Form A menschmaschine

MuM Symbolbibliotheken

- Metrisches ISO-Gewinde
- Muttern
- Senkungen, Scheiben und Düsen
- Schrauben
- Stahlbauprofile
- Stifte, Bolzen und Nieten
- Wellenteile 1
- Graphische Symbole
- Bohrbuchsen
- Flansche
- Wellenteile 2
- Organisation und Planung

	5 x 3 x 18	6 x 4 x 20	8 x 5 x 25	10 x 6 x 32
12 x 6 x 40	14 x 6 x 50	16 x 7 x 63	18 x 7 x 56	20 x 8 x 63
25 x 9 x 80	28 x 10 x 90	32 x 11 x 100	36 x 12 x 120	
	5 x 3 x 18	6 x 4 x 20	8 x 5 x 25	10 x 6 x 32
12 x 6 x 40	14 x 6 x 50	16 x 7 x 63	18 x 7 x 56	20 x 8 x 63
25 x 9 x 80	28 x 10 x 90	32 x 11 x 100	36 x 12 x 120	
	5 x 3 x 18	6 x 4 x 20	8 x 5 x 25	10 x 6 x 32
12 x 6 x 40	14 x 6 x 50	16 x 7 x 63	18 x 7 x 56	20 x 8 x 63
25 x 9 x 80	28 x 10 x 90	32 x 11 x 100	36 x 12 x 120	



Passfedern 8

DIN 6885 Form B menschmaschine

MuM Symbolbibliotheken

- Metrisches ISO-Gewinde
- Muttern
- Senkungen, Scheiben und Düsen
- Schrauben
- Stahlbauprofile
- Stifte, Bolzen und Nieten
- Wellenteile 1
- Graphische Symbole
- Bohrbuchsen
- Flansche
- Wellenteile 2**
- Organisation und Planung

	2 x 2 x 10	3 x 3 x 10	4 x 4 x 12	5 x 5 x 14
	6 x 6 x 18	8 x 7 x 22	10 x 8 x 28	12 x 8 x 36
	14 x 9 x 45	16 x 10 x 56	18 x 11 x 63	20 x 12 x 70
	22 x 14 x 80	25 x 14 x 90		
	28 x 16 x 100	32 x 18 x 110	36 x 20 x 125	40 x 22 x 140
	45 x 25 x 160	50 x 28 x 180		
	56 x 32 x 200	63 x 32 x 220	70 x 36 x 250	80 x 40 x 280
	90 x 45 x 320	100 x 50 x 360		
	2 x 2 x 10	3 x 3 x 10	4 x 4 x 12	5 x 5 x 14
	6 x 6 x 18	8 x 7 x 22	10 x 8 x 28	12 x 8 x 36
	14 x 9 x 45	16 x 10 x 56	18 x 11 x 63	20 x 12 x 70
	22 x 14 x 80	25 x 14 x 90		
	28 x 16 x 100	32 x 18 x 110	36 x 20 x 125	40 x 22 x 140
	45 x 25 x 160	50 x 28 x 180		
	56 x 32 x 200	63 x 32 x 220	70 x 36 x 250	80 x 40 x 280
	90 x 45 x 320	100 x 50 x 360		



Passfedern 9

DIN 6885 Form B 2-22

MuM Symbolbibliotheken

menschmaschine

- Metrisches ISO-Gewinde
- Muttern
- Senkungen, Scheiben und Dü
- Schrauben
- Stahlbauprofile
- Stifte, Bolzen und Niete
- Wellenteile 1
- Graphische Symbole
- Bohrbuchsen
- Flansche
- Wellenteile 2
- Organisation und Planung

		2 x 2 x 10	3 x 3 x 10	4 x 4 x 12	5 x 5 x 14
6 x 6 x 18	8 x 7 x 22	10 x 8 x 28	12 x 8 x 36	14 x 9 x 45	16 x 10 x 56
18 x 11 x 63	20 x 12 x 70	22 x 14 x 80			
		2 x 2 x 10	3 x 3 x 10	4 x 4 x 12	5 x 5 x 14
6 x 6 x 18	8 x 7 x 22	10 x 8 x 28	12 x 8 x 36	14 x 9 x 45	16 x 10 x 56
18 x 11 x 63	20 x 12 x 70	22 x 14 x 80			
		2 x 2 x 10	3 x 3 x 10	4 x 4 x 12	5 x 5 x 14
6 x 6 x 18	8 x 7 x 22	10 x 8 x 28	12 x 8 x 36	14 x 9 x 45	16 x 10 x 56
18 x 11 x 63	20 x 12 x 70	22 x 14 x 80			




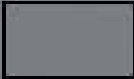

Passfedern 10

DIN 6885 Form B 25-100

MuM Symbolbibliotheken

menschmaschine

- Metrisches ISO-Gewinde
- Muttern
- Senkungen, Scheiben und Düsen
- Schrauben
- Stahlbauprofile
- Stifte, Bolzen und Niete
- Wellenteile 1
- Graphische Symbole
- Bohrbuchsen
- Flansche
- Wellenteile 2
- Organisation und Planung

	25 x 14 x 90	28 x 16 x 100	32 x 18 x 110	36 x 20 x 125	
40 x 22 x 140	45 x 25 x 160	50 x 28 x 180	56 x 32 x 200	63 x 32 x 220	70 x 36 x 250
80 x 40 x 280	90 x 45 x 320	100 x 50 x 360			
	25 x 14 x 90	28 x 16 x 100	32 x 18 x 110	36 x 20 x 125	
40 x 22 x 140	45 x 25 x 160	50 x 28 x 180	56 x 32 x 200	63 x 32 x 220	70 x 36 x 250
80 x 40 x 280	90 x 45 x 320	100 x 50 x 360			
	25 x 14 x 90	28 x 16 x 100	32 x 18 x 110	36 x 20 x 125	
40 x 22 x 140	45 x 25 x 160	50 x 28 x 180	56 x 32 x 200	63 x 32 x 220	70 x 36 x 250
80 x 40 x 280	90 x 45 x 320	100 x 50 x 360			



Passfedern 11

DIN 6885 Form B menschmaschine

MuM Symbolbibliotheken

- Metrisches ISO-Gewinde
- Muttern
- Senkungen, Scheiben und Discs
- Schrauben
- Stahlbauprofile
- Stifte, Bolzen und Niete
- Wellenteile 1
- Graphische Symbole
- Bohrbuchsen
- Flansche
- Wellenteile 2
- Organisation und Planung

	5 x 3 x 18	6 x 4 x 20	8 x 5 x 25	10 x 6 x 32	
12 x 6 x 40	14 x 6 x 50	16 x 7 x 63	18 x 7 x 56	20 x 8 x 63	22 x 9 x 70
25 x 9 x 80	28 x 10 x 90	32 x 11 x 100	36 x 12 x 120		
	5 x 3 x 18	6 x 4 x 20	8 x 5 x 25	10 x 6 x 32	
12 x 6 x 40	14 x 6 x 50	16 x 7 x 63	18 x 7 x 56	20 x 8 x 63	22 x 9 x 70
25 x 9 x 80	28 x 10 x 90	32 x 11 x 100	36 x 12 x 120		



Passfedern 12

DIN 6885 Form B menschmaschine

MuM Symbolbibliotheken

- Metrisches ISO-Gewinde
- Muttern
- Senkungen, Scheiben und Discs
- Schrauben
- Stahlbauprofile
- Stifte, Bolzen und Niete
- Wellenteile 1
- Graphische Symbole
- Bohrbuchsen
- Flansche
- Wellenteile 2**
- Organisation und Planung

	5 x 3 x 18	6 x 4 x 20	8 x 5 x 25	10 x 6 x 32	
12 x 6 x 40	14 x 6 x 50	16 x 7 x 63	18 x 7 x 56	20 x 8 x 63	22 x 9 x 70
25 x 9 x 80	28 x 10 x 90	32 x 11 x 100	36 x 12 x 120		
	5 x 3 x 18	6 x 4 x 20	8 x 5 x 25	10 x 6 x 32	
12 x 6 x 40	14 x 6 x 50	16 x 7 x 63	18 x 7 x 56	20 x 8 x 63	22 x 9 x 70
25 x 9 x 80	28 x 10 x 90	32 x 11 x 100	36 x 12 x 120		
	5 x 3 x 18	6 x 4 x 20	8 x 5 x 25	10 x 6 x 32	
12 x 6 x 40	14 x 6 x 50	16 x 7 x 63	18 x 7 x 56	20 x 8 x 63	22 x 9 x 70
25 x 9 x 80	28 x 10 x 90	32 x 11 x 100	36 x 12 x 120		



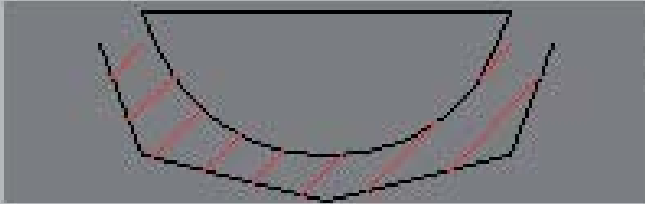
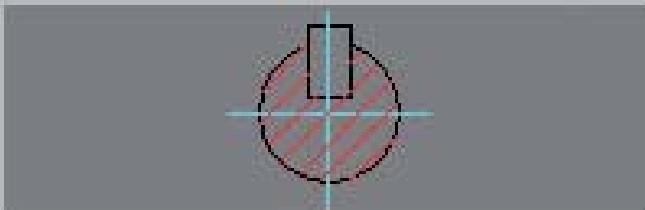

Scheibefedern 1

DIN 6888 Reihe A 1-4

MuM Symbolbibliotheken

menschmaschine

- Metrisches ISO-Gewinde
- Muttern
- Senkungen, Scheiben und Düsen
- Schrauben
- Stahlbauprofile
- Stifte, Bolzen und Nieten
- Wellenteile 1
- Graphische Symbole
- Bohrbuchsen
- Flansche
- Wellenteile 2**
- Organisation und Planung

	1 x 1.4 d1=4	1 x 1.4 d1=8	1.5 x 2.6 d1=6	1.5 x 2.6 d1=10
	2 x 2.6 d1=8	2 x 2.6 d1=12	2 x 3.7 d1=8	2 x 3.7 d1=12
	2.5 x 3.7 d1=10	2.5 x 3.7 d1=17	3 x 3.7 d1=10	3 x 3.7 d1=17
	3 x 6.5 d1=17	4 x 5 d1=12	4 x 5 d1=22	4 x 6.5 d1=12
	4 x 6.5 d1=22	4 x 6.5 d1=22	4 x 6.5 d1=22	4 x 7.5 d1=22
	1 x 1.4 d1=4	1 x 1.4 d1=8	1.5 x 2.6 d1=6	1.5 x 2.6 d1=10
	2 x 2.6 d1=8	2 x 2.6 d1=12	2 x 3.7 d1=8	2 x 3.7 d1=12
	2.5 x 3.7 d1=10	2.5 x 3.7 d1=17	3 x 3.7 d1=10	3 x 3.7 d1=17
	3 x 6.5 d1=17	4 x 5 d1=12	4 x 5 d1=22	4 x 6.5 d1=12
	4 x 6.5 d1=22	4 x 6.5 d1=22	4 x 6.5 d1=22	4 x 7.5 d1=22
	1 x 1.4 d1=4	1 x 1.4 d1=8	1.5 x 2.6 d1=6	1.5 x 2.6 d1=10
	2 x 2.6 d1=8	2 x 2.6 d1=12	2 x 3.7 d1=8	2 x 3.7 d1=12
	2.5 x 3.7 d1=10	2.5 x 3.7 d1=17	3 x 3.7 d1=10	3 x 3.7 d1=17
	3 x 6.5 d1=17	4 x 5 d1=12	4 x 5 d1=22	4 x 6.5 d1=12
	4 x 6.5 d1=22	4 x 6.5 d1=22	4 x 6.5 d1=22	4 x 7.5 d1=22



Scheibefedern 2

DIN 6888 Reihe A 5-10

MuM Symbolbibliotheken

menschmaschine

- Metrisches ISO-Gewinde
- Muttern
- Senkungen, Scheiben und Düsen
- Schrauben
- Stahlbauprofile
- Stifte, Bolzen und Niete
- Wellenteile 1
- Graphische Symbole
- Bohrbuchsen
- Flansche
- Wellenteile 2**
- Organisation und Planung

	5 x 6.5 d1=17	5 x 6.5 d1=30	5 x 7.5 d1=17	5 x 7.5 d1=30
	5 x 9 d1=30	6 x 7.5 d1=22	6 x 7.5 d1=38	6 x 9 d1=22
	6 x 9 d1=38	6 x 11 d1=38	8 x 9 d1=30	8 x 9 d1=40
	8 x 13 d1=40	10 x 11 d1=38	10 x 11 d1=40	10 x 13 d1=38
	10 x 13 d1=38	10 x 13 d1=40	10 x 13 d1=40	10 x 16 d1=40
	5 x 6.5 d1=17	5 x 6.5 d1=30	5 x 7.5 d1=17	5 x 7.5 d1=30
	5 x 9 d1=30	6 x 7.5 d1=22	6 x 7.5 d1=38	6 x 9 d1=22
	6 x 9 d1=38	6 x 11 d1=38	8 x 9 d1=30	8 x 9 d1=40
	8 x 13 d1=40	10 x 11 d1=38	10 x 11 d1=40	10 x 13 d1=38
	10 x 13 d1=38	10 x 13 d1=40	10 x 13 d1=40	10 x 16 d1=40
	5 x 6.5 d1=17	5 x 6.5 d1=30	5 x 7.5 d1=17	5 x 7.5 d1=30
	5 x 9 d1=30	6 x 7.5 d1=22	6 x 7.5 d1=38	6 x 9 d1=22
	6 x 9 d1=38	6 x 11 d1=38	8 x 9 d1=30	8 x 9 d1=40
	8 x 13 d1=40	10 x 11 d1=38	10 x 11 d1=40	10 x 13 d1=38
	10 x 13 d1=38	10 x 13 d1=40	10 x 13 d1=40	10 x 16 d1=40



Scheibefedern 3

DIN 6888 Reihe A menschmaschine

MuM Symbolbibliotheken

- Metrisches ISO-Gewinde
- Muttern
- Senkungen, Scheiben und Düsen
- Schrauben
- Stahlbauprofile
- Stifte, Bolzen und Niete
- Wellenteile 1
- Graphische Symbole
- Bohrbuchsen
- Flansche
- Wellenteile 2**
- Organisation und Planung

	1 x 1.4	1.5 x 2.6	2 x 2.6	2 x 3.7	2.5 x 3.7
	3 x 3.7	3 x 5	3 x 6.5	4 x 5	4 x 6.5
	4 x 7.5	5 x 6.5	5 x 7.5	5 x 9	6 x 7.5
	6 x 9	6 x 11	6 x 13	8 x 11	8 x 13
	10 x 11	10 x 13	10 x 16		
	1 x 1.4	1.5 x 2.6	2 x 2.6	2 x 3.7	2.5 x 3.7
	3 x 3.7	3 x 5	3 x 6.5	4 x 5	4 x 6.5
	4 x 7.5	5 x 6.5	5 x 7.5	5 x 9	6 x 7.5
	6 x 9	6 x 11	6 x 13	8 x 11	8 x 13
	10 x 11	10 x 13	10 x 16		
	1 x 1.4	1.5 x 2.6	2 x 2.6	2 x 3.7	2.5 x 3.7
	3 x 3.7	3 x 5	3 x 6.5	4 x 5	4 x 6.5
	4 x 7.5	5 x 6.5	5 x 7.5	5 x 9	6 x 7.5
	6 x 9	6 x 11	6 x 13	8 x 11	8 x 13
	10 x 11	10 x 13	10 x 16		



Scheibefedern 4

DIN 6888 Reihe B 1-4

MuM Symbolbibliotheken

menschmaschine

- Metrisches ISO-Gewinde
- Muttern
- Senkungen, Scheiben und Düsen
- Schrauben
- Stahlbauprofile
- Stifte, Bolzen und Niete
- Wellenteile 1
- Graphische Symbole
- Bohrbuchsen
- Flansche
- Wellenteile 2**
- Organisation und Planung

	1 x 1.4 d1=4	1 x 1.4 d1=8	1.5 x 2.6 d1=6	1.5 x 2.6 d1=10
	2 x 2.6 d1=8	2 x 2.6 d1=12	2 x 3.7 d1=8	2 x 3.7 d1=12
	2.5 x 3.7 d1=10	2.5 x 3.7 d1=17	3 x 3.7 d1=10	3 x 3.7 d1=17
	3 x 5 d1=10	3 x 5 d1=17	3 x 5 d1=10	3 x 5 d1=17
	3 x 6.5 d1=17	4 x 5 d1=12	4 x 5 d1=22	4 x 6.5 d1=12
	4 x 6.5 d1=22	4 x 6.5 d1=22	4 x 6.5 d1=22	4 x 7.5 d1=22
	1 x 1.4 d1=4	1 x 1.4 d1=8	1.5 x 2.6 d1=6	1.5 x 2.6 d1=10
	2 x 2.6 d1=8	2 x 2.6 d1=12	2 x 3.7 d1=8	2 x 3.7 d1=12
	2.5 x 3.7 d1=10	2.5 x 3.7 d1=17	3 x 3.7 d1=10	3 x 3.7 d1=17
	3 x 5 d1=10	3 x 5 d1=17	3 x 5 d1=10	3 x 5 d1=17
	3 x 6.5 d1=17	4 x 5 d1=12	4 x 5 d1=22	4 x 6.5 d1=12
	4 x 6.5 d1=22	4 x 6.5 d1=22	4 x 6.5 d1=22	4 x 7.5 d1=22
	1 x 1.4 d1=4	1 x 1.4 d1=8	1.5 x 2.6 d1=6	1.5 x 2.6 d1=10
	2 x 2.6 d1=8	2 x 2.6 d1=12	2 x 3.7 d1=8	2 x 3.7 d1=12
	2.5 x 3.7 d1=10	2.5 x 3.7 d1=17	3 x 3.7 d1=10	3 x 3.7 d1=17
	3 x 5 d1=10	3 x 5 d1=17	3 x 5 d1=10	3 x 5 d1=17
	3 x 6.5 d1=17	4 x 5 d1=12	4 x 5 d1=22	4 x 6.5 d1=12
	4 x 6.5 d1=22	4 x 6.5 d1=22	4 x 6.5 d1=22	4 x 7.5 d1=22



Scheibefedern 5

DIN 6888 Reihe B 5-10

MuM Symbolbibliotheken

menschmaschine

- Metrisches ISO-Gewinde
- Muttern
- Senkungen, Scheiben und Düsen
- Schrauben
- Stahlbauprofile
- Stifte, Bolzen und Niete
- Wellenteile 1
- Graphische Symbole
- Bohrbuchsen
- Flansche
- Wellenteile 2
- Organisation und Planung

	5 x 6.5 d1=17	5 x 6.5 d1=30	5 x 7.5 d1=17	5 x 7.5 d1=30
	5 x 9 d1=30	6 x 7.5 d1=22	6 x 7.5 d1=38	6 x 9 d1=22
	6 x 9 d1=38	6 x 11 d1=38	8 x 9 d1=30	8 x 9 d1=40
	8 x 11 d1=30	8 x 11 d1=40	8 x 11 d1=30	8 x 11 d1=40
	8 x 13 d1=40	10 x 11 d1=38	10 x 11 d1=40	10 x 13 d1=38
	10 x 13 d1=38	10 x 13 d1=40	10 x 13 d1=40	10 x 16 d1=40
	5 x 6.5 d1=17	5 x 6.5 d1=30	5 x 7.5 d1=17	5 x 7.5 d1=30
	5 x 9 d1=30	6 x 7.5 d1=22	6 x 7.5 d1=38	6 x 9 d1=22
	6 x 9 d1=38	6 x 11 d1=38	8 x 9 d1=30	8 x 9 d1=40
	8 x 11 d1=30	8 x 11 d1=40	8 x 11 d1=30	8 x 11 d1=40
	8 x 13 d1=40	10 x 11 d1=38	10 x 11 d1=40	10 x 13 d1=38
	10 x 13 d1=38	10 x 13 d1=40	10 x 13 d1=40	10 x 16 d1=40
	5 x 6.5 d1=17	5 x 6.5 d1=30	5 x 7.5 d1=17	5 x 7.5 d1=30
	5 x 9 d1=30	6 x 7.5 d1=22	6 x 7.5 d1=38	6 x 9 d1=22
	6 x 9 d1=38	6 x 11 d1=38	8 x 9 d1=30	8 x 9 d1=40
	8 x 11 d1=30	8 x 11 d1=40	8 x 11 d1=30	8 x 11 d1=40
	8 x 13 d1=40	10 x 11 d1=38	10 x 11 d1=40	10 x 13 d1=38
	10 x 13 d1=38	10 x 13 d1=40	10 x 13 d1=40	10 x 16 d1=40



Scheibefedern 6

DIN 6888 Reihe B

MuM Symbolbibliotheken

menschmaschine

- Metrisches ISO-Gewinde
- Muttern
- Senkungen, Scheiben und Düsen
- Schrauben
- Stahlbauprofile
- Stifte, Bolzen und Niete
- Wellenteile 1
- Graphische Symbole
- Bohrbuchsen
- Flansche
- Wellenteile 2**
- Organisation und Planung

	1 x 1.4	1.5 x 2.6	2 x 2.6	2 x 3.7	2.5 x 3.7		
	3 x 3.7	3 x 5	3 x 6.5	4 x 5	4 x 6.5		
	4 x 7.5	5 x 6.5	5 x 7.5	5 x 9	6 x 7.5	6 x 9	6 x 11
	8 x 9	8 x 11	8 x 13	10 x 11	10 x 13	10 x 16	
	1 x 1.4	1.5 x 2.6	2 x 2.6	2 x 3.7	2.5 x 3.7		
	3 x 3.7	3 x 5	3 x 6.5	4 x 5	4 x 6.5		
	4 x 7.5	5 x 6.5	5 x 7.5	5 x 9	6 x 7.5	6 x 9	6 x 11
	8 x 9	8 x 11	8 x 13	10 x 11	10 x 13	10 x 16	
	1 x 1.4	1.5 x 2.6	2 x 2.6	2 x 3.7	2.5 x 3.7		
	3 x 3.7	3 x 5	3 x 6.5	4 x 5	4 x 6.5		
	4 x 7.5	5 x 6.5	5 x 7.5	5 x 9	6 x 7.5	6 x 9	6 x 11
	8 x 9	8 x 11	8 x 13	10 x 11	10 x 13	10 x 16	



Radial- Wellendichtringe 1

DIN 3760 Form A 6-20

MuM Symbolbibliotheken

menschmaschine

- Metrisches ISO-Gewinde
- Muttern
- Senkungen, Scheiben und Dü
- Schrauben
- Stahlbauprofile
- Stifte, Bolzen und Niete
- Wellenteile 1
- Graphische Symbole
- Bohrbuchsen
- Flansche
- Wellenteile 2**
- Organisation und Planung

	6 x 16 x 7	6 x 22 x 7	7 x 22 x 7	8 x 22 x 7	8 x 24 x 7	9 x 22 x 7
	10 x 22 x 7	10 x 25 x 7	10 x 26 x 7	12 x 22 x 7	12 x 25 x 7	12 x 30 x 7
	14 x 24 x 7	14 x 30 x 7	15 x 26 x 7	15 x 30 x 7	15 x 35 x 7	16 x 30 x 7
	16 x 35 x 7	18 x 30 x 7	18 x 35 x 7	20 x 30 x 7	20 x 35 x 7	20 x 40 x 7
	6 x 16 x 7	6 x 22 x 7	7 x 22 x 7	8 x 22 x 7	8 x 24 x 7	9 x 22 x 7
	10 x 22 x 7	10 x 25 x 7	10 x 26 x 7	12 x 22 x 7	12 x 25 x 7	12 x 30 x 7
	14 x 24 x 7	14 x 30 x 7	15 x 26 x 7	15 x 30 x 7	15 x 35 x 7	16 x 30 x 7
	16 x 35 x 7	18 x 30 x 7	18 x 35 x 7	20 x 30 x 7	20 x 35 x 7	20 x 40 x 7
	6 x 16 x 7	6 x 22 x 7	7 x 22 x 7	8 x 22 x 7	8 x 24 x 7	9 x 22 x 7
	10 x 22 x 7	10 x 25 x 7	10 x 26 x 7	12 x 22 x 7	12 x 25 x 7	12 x 30 x 7
	14 x 24 x 7	14 x 30 x 7	15 x 26 x 7	15 x 30 x 7	15 x 35 x 7	16 x 30 x 7
	16 x 35 x 7	18 x 30 x 7	18 x 35 x 7	20 x 30 x 7	20 x 35 x 7	20 x 40 x 7



Radial- Wellendichtringe 2

DIN 3760 Form A 22-32

MuM Symbolbibliotheken

menschmaschine

- Metrisches ISO-Gewinde
- Muttern
- Senkungen, Scheiben und Düsen
- Schrauben
- Stahlbauprofile
- Stifte, Bolzen und Niete
- Wellenteile 1
- Graphische Symbole
- Bohrbuchsen
- Flansche
- Wellenteile 2**
- Organisation und Planung

	22 x 35 x 7	22 x 40 x 7	22 x 47 x 7	25 x 35 x 7	25 x 40 x 7	25 x 47 x 7
	25 x 52 x 7	28 x 40 x 7	28 x 47 x 7	28 x 52 x 7	30 x 40 x 7	30 x 42 x 7
	30 x 47 x 7	30 x 52 x 7	32 x 45 x 7	32 x 45 x 8	32 x 47 x 7	32 x 47 x 8
	32 x 52 x 7	32 x 52 x 8				
	22 x 35 x 7	22 x 40 x 7	22 x 47 x 7	25 x 35 x 7	25 x 40 x 7	25 x 47 x 7
	25 x 52 x 7	28 x 40 x 7	28 x 47 x 7	28 x 52 x 7	30 x 40 x 7	30 x 42 x 7
	30 x 47 x 7	30 x 52 x 7	32 x 45 x 7	32 x 45 x 8	32 x 47 x 7	32 x 47 x 8
	32 x 52 x 7	32 x 52 x 8				
	22 x 35 x 7	22 x 40 x 7	22 x 47 x 7	25 x 35 x 7	25 x 40 x 7	25 x 47 x 7
	25 x 52 x 7	28 x 40 x 7	28 x 47 x 7	28 x 52 x 7	30 x 40 x 7	30 x 42 x 7
	30 x 47 x 7	30 x 52 x 7	32 x 45 x 7	32 x 45 x 8	32 x 47 x 7	32 x 47 x 8
	32 x 52 x 7	32 x 52 x 8				



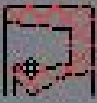

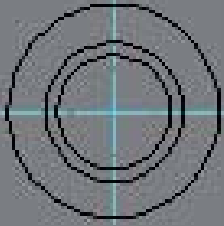
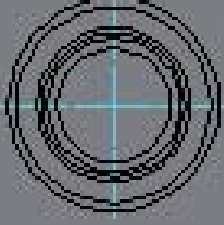
Radial- Wellendichtringe 3

DIN 3760 Form A 35-48

MuM Symbolbibliotheken

menschmaschine

- Metrisches ISO-Gewinde
- Muttern
- Senkungen, Scheiben und Dü
- Schrauben
- Stahlbauprofile
- Stifte, Bolzen und Niete
- Wellenteile 1
- Graphische Symbole
- Bohrbuchsen
- Flansche
- Wellenteile 2
- Organisation und Planung

	35 x 47 x 7	35 x 47 x 8	35 x 50 x 7	35 x 50 x 8	35 x 52 x 7	35 x 53 x 8
	35 x 55 x 7	35 x 55 x 8	38 x 55 x 7	38 x 55 x 8	38 x 62 x 7	38 x 62 x 8
	40 x 52 x 7	40 x 52 x 8	40 x 55 x 7	40 x 55 x 8	40 x 62 x 7	40 x 62 x 8
	42 x 55 x 8	42 x 62 x 8	45 x 60 x 8	45 x 62 x 8	45 x 65 x 8	48 x 62 x 8
	35 x 47 x 7	35 x 47 x 8	35 x 50 x 7	35 x 50 x 8	35 x 52 x 7	35 x 53 x 8
	35 x 55 x 7	35 x 55 x 8	38 x 55 x 7	38 x 55 x 8	38 x 62 x 7	38 x 62 x 8
	40 x 52 x 7	40 x 52 x 8	40 x 55 x 7	40 x 55 x 8	40 x 62 x 7	40 x 62 x 8
	42 x 55 x 8	42 x 62 x 8	45 x 60 x 8	45 x 62 x 8	45 x 65 x 8	48 x 62 x 8
	35 x 47 x 7	35 x 47 x 8	35 x 50 x 7	35 x 50 x 8	35 x 52 x 7	35 x 53 x 8
	35 x 55 x 7	35 x 55 x 8	38 x 55 x 7	38 x 55 x 8	38 x 62 x 7	38 x 62 x 8
	40 x 52 x 7	40 x 52 x 8	40 x 55 x 7	40 x 55 x 8	40 x 62 x 7	40 x 62 x 8
	42 x 55 x 8	42 x 62 x 8	45 x 60 x 8	45 x 62 x 8	45 x 65 x 8	48 x 62 x 8



Radial- Wellendichtringe 4

DIN 3760 Form A 50-90

MuM Symbolbibliotheken

menschmaschine

- Metrisches ISO-Gewinde
- Muttern
- Senkungen, Scheiben und Düsen
- Schrauben
- Stahlbauprofile
- Stifte, Bolzen und Niete
- Wellenteile 1
- Graphische Symbole
- Bohrbuchsen
- Flansche
- Wellenteile 2**
- Organisation und Planung

	50 x 65 x 8	50 x 68 x 8	50 x 72 x 8	55 x 70 x 8	55 x 72 x 8
	55 x 80 x 8	60 x 75 x 8	60 x 80 x 8	60 x 85 x 8	65 x 85 x 10
	65 x 90 x 10	70 x 90 x 10	70 x 95 x 10	75 x 95 x 10	75 x 100 x 10
	80 x 100 x 10	80 x 110 x 10	85 x 110 x 12	85 x 120 x 12	90 x 110 x 12
	90 x 120 x 12				
	50 x 65 x 8	50 x 68 x 8	50 x 72 x 8	55 x 70 x 8	55 x 72 x 8
	55 x 80 x 8	60 x 75 x 8	60 x 80 x 8	60 x 85 x 8	65 x 85 x 10
	65 x 90 x 10	70 x 90 x 10	70 x 95 x 10	75 x 95 x 10	75 x 100 x 10
	80 x 100 x 10	80 x 110 x 10	85 x 110 x 12	85 x 120 x 12	90 x 110 x 12
	90 x 120 x 12				
	50 x 65 x 8	50 x 68 x 8	50 x 72 x 8	55 x 70 x 8	55 x 72 x 8
	55 x 80 x 8	60 x 75 x 8	60 x 80 x 8	60 x 85 x 8	65 x 85 x 10
	65 x 90 x 10	70 x 90 x 10	70 x 95 x 10	75 x 95 x 10	75 x 100 x 10
	80 x 100 x 10	80 x 110 x 10	85 x 110 x 12	85 x 120 x 12	90 x 110 x 12
	90 x 120 x 12				





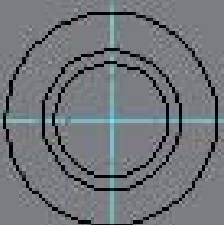
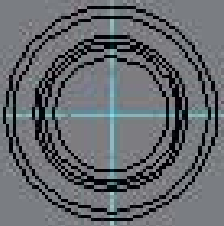
Radial- Wellendichtringe 5

DIN 3760 Form A 95-190

MuM Symbolbibliotheken

menschmaschine

- Metrisches ISO-Gewinde
- Muttern
- Senkungen, Scheiben und Dü
- Schrauben
- Stahlbauprofile
- Stifte, Bolzen und Niete
- Wellenteile 1
- Graphische Symbole
- Bohrbuchsen
- Flansche
- Wellenteile 2**
- Organisation und Planung

	95 x 120 x 12	95 x 125 x 12	100 x 120 x 12	100 x 125 x 12	100 x 130 x 12
	105 x 130 x 12	110 x 130 x 12	110 x 140 x 12	115 x 140 x 12	120 x 150 x 12
	125 x 150 x 12	130 x 160 x 12	135 x 170 x 12	140 x 170 x 15	145 x 175 x 15
	150 x 180 x 15	160 x 190 x 15	170 x 200 x 15	180 x 210 x 15	190 x 220 x 15
	95 x 120 x 12	95 x 125 x 12	100 x 120 x 12	100 x 125 x 12	100 x 130 x 12
	105 x 130 x 12	110 x 130 x 12	110 x 140 x 12	115 x 140 x 12	120 x 150 x 12
	125 x 150 x 12	130 x 160 x 12	135 x 170 x 12	140 x 170 x 15	145 x 175 x 15
	150 x 180 x 15	160 x 190 x 15	170 x 200 x 15	180 x 210 x 15	190 x 220 x 15
	95 x 120 x 12	95 x 125 x 12	100 x 120 x 12	100 x 125 x 12	100 x 130 x 12
	105 x 130 x 12	110 x 130 x 12	110 x 140 x 12	115 x 140 x 12	120 x 150 x 12
	125 x 150 x 12	130 x 160 x 12	135 x 170 x 12	140 x 170 x 15	145 x 175 x 15
	150 x 180 x 15	160 x 190 x 15	170 x 200 x 15	180 x 210 x 15	190 x 220 x 15



Radial- Wellendichtringe 6

DIN 3760 Form A 200-500

MuM Symbolbibliotheken

menschmaschine

- Metrisches ISO-Gewinde
- Muttern
- Senkungen, Scheiben und Düsen
- Schrauben
- Stahlbauprofile
- Stifte, Bolzen und Niete
- Wellenteile 1
- Graphische Symbole
- Bohrbuchsen
- Flansche
- Wellenteile 2**
- Organisation und Planung

	200 x 230 x 15	210 x 240 x 15	220 x 250 x 15	230 x 260 x 15	240 x 270 x 15
	250 x 280 x 15	260 x 300 x 20	280 x 320 x 20	300 x 340 x 20	320 x 360 x 20
	340 x 380 x 20	360 x 400 x 20	380 x 420 x 20	400 x 440 x 20	420 x 460 x 20
	440 x 480 x 20	460 x 500 x 20	480 x 520 x 20	500 x 540 x 20	
	200 x 230 x 15	210 x 240 x 15	220 x 250 x 15	230 x 260 x 15	240 x 270 x 15
	250 x 280 x 15	260 x 300 x 20	280 x 320 x 20	300 x 340 x 20	320 x 360 x 20
	340 x 380 x 20	360 x 400 x 20	380 x 420 x 20	400 x 440 x 20	420 x 460 x 20
	440 x 480 x 20	460 x 500 x 20	480 x 520 x 20	500 x 540 x 20	
	200 x 230 x 15	210 x 240 x 15	220 x 250 x 15	230 x 260 x 15	240 x 270 x 15
	250 x 280 x 15	260 x 300 x 20	280 x 320 x 20	300 x 340 x 20	320 x 360 x 20
	340 x 380 x 20	360 x 400 x 20	380 x 420 x 20	400 x 440 x 20	420 x 460 x 20
	440 x 480 x 20	460 x 500 x 20	480 x 520 x 20	500 x 540 x 20	



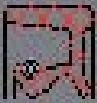

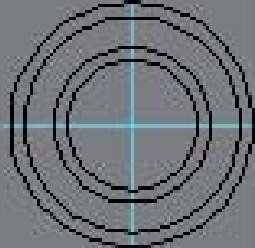
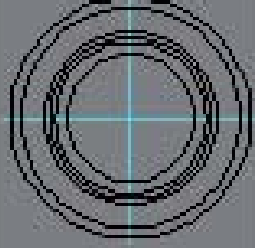
Radial- Wellendichtringe 7

DIN 3760 Form AS 6-20

MuM Symbolbibliotheken

menschmaschine

- Metrisches ISO-Gewinde
- Muttern
- Senkungen, Scheiben und Düsen
- Schrauben
- Stahlbauprofile
- Stifte, Bolzen und Niete
- Wellenteile 1
- Graphische Symbole
- Bohrbuchsen
- Flansche
- Wellenteile 2**
- Organisation und Planung

	6 x 16 x 7	6 x 22 x 7	7 x 22 x 7	8 x 22 x 7	8 x 24 x 7	9 x 22 x 7
	10 x 22 x 7	10 x 25 x 7	10 x 26 x 7	12 x 22 x 7	12 x 25 x 7	12 x 30 x 7
	14 x 24 x 7	14 x 30 x 7	15 x 26 x 7	15 x 30 x 7	15 x 35 x 7	16 x 30 x 7
	16 x 35 x 7	18 x 30 x 7	18 x 35 x 7	20 x 30 x 7	20 x 35 x 7	20 x 40 x 7
	6 x 16 x 7	6 x 22 x 7	7 x 22 x 7	8 x 22 x 7	8 x 24 x 7	9 x 22 x 7
	10 x 22 x 7	10 x 25 x 7	10 x 26 x 7	12 x 22 x 7	12 x 25 x 7	12 x 30 x 7
	14 x 24 x 7	14 x 30 x 7	15 x 26 x 7	15 x 30 x 7	15 x 35 x 7	16 x 30 x 7
	16 x 35 x 7	18 x 30 x 7	18 x 35 x 7	20 x 30 x 7	20 x 35 x 7	20 x 40 x 7
	6 x 16 x 7	6 x 22 x 7	7 x 22 x 7	8 x 22 x 7	8 x 24 x 7	9 x 22 x 7
	10 x 22 x 7	10 x 25 x 7	10 x 26 x 7	12 x 22 x 7	12 x 25 x 7	12 x 30 x 7
	14 x 24 x 7	14 x 30 x 7	15 x 26 x 7	15 x 30 x 7	15 x 35 x 7	16 x 30 x 7
	16 x 35 x 7	18 x 30 x 7	18 x 35 x 7	20 x 30 x 7	20 x 35 x 7	20 x 40 x 7



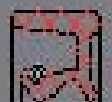

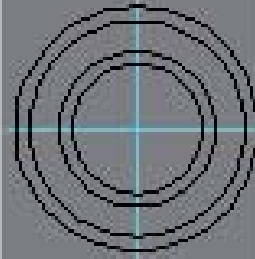
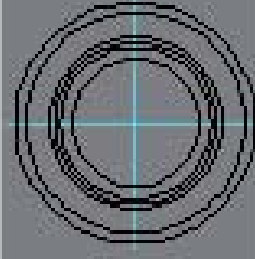
Radial- Wellendichtringe 8

DIN 3760 Form AS 22-32

MuM Symbolbibliotheken

menschmaschine

- Metrisches ISO-Gewinde
- Muttern
- Senkungen, Scheiben und Düsen
- Schrauben
- Stahlbauprofile
- Stifte, Bolzen und Niete
- Wellenteile 1
- Graphische Symbole
- Bohrbuchsen
- Flansche
- Wellenteile 2**
- Organisation und Planung

	22 x 35 x 7	22 x 40 x 7	22 x 47 x 7	25 x 35 x 7	25 x 40 x 7	25 x 47 x 7
	25 x 52 x 7	28 x 40 x 7	28 x 47 x 7	28 x 52 x 7	30 x 40 x 7	30 x 42 x 7
	30 x 47 x 7	30 x 52 x 7	32 x 45 x 7	32 x 45 x 8	32 x 47 x 7	32 x 47 x 8
	32 x 52 x 7	32 x 52 x 8				
	22 x 35 x 7	22 x 40 x 7	22 x 47 x 7	25 x 35 x 7	25 x 40 x 7	25 x 47 x 7
	25 x 52 x 7	28 x 40 x 7	28 x 47 x 7	28 x 52 x 7	30 x 40 x 7	30 x 42 x 7
	30 x 47 x 7	30 x 52 x 7	32 x 45 x 7	32 x 45 x 8	32 x 47 x 7	32 x 47 x 8
	32 x 52 x 7	32 x 52 x 8				
	22 x 35 x 7	22 x 40 x 7	22 x 47 x 7	25 x 35 x 7	25 x 40 x 7	25 x 47 x 7
	25 x 52 x 7	28 x 40 x 7	28 x 47 x 7	28 x 52 x 7	30 x 40 x 7	30 x 42 x 7
	30 x 47 x 7	30 x 52 x 7	32 x 45 x 7	32 x 45 x 8	32 x 47 x 7	32 x 47 x 8
	32 x 52 x 7	32 x 52 x 8				



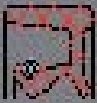

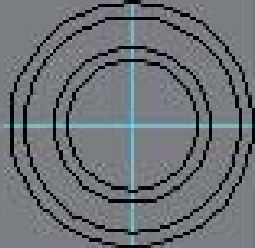
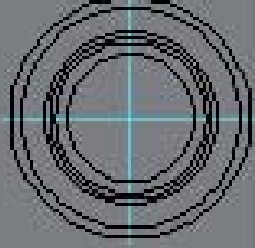
Radial- Wellendichtringe 9

DIN 3760 Form AS 35-48

MuM Symbolbibliotheken

menschmaschine

- Metrisches ISO-Gewinde
- Muttern
- Senkungen, Scheiben und Dü
- Schrauben
- Stahlbauprofile
- Stifte, Bolzen und Niete
- Wellenteile 1
- Graphische Symbole
- Bohrbuchsen
- Flansche
- Wellenteile 2**
- Organisation und Planung

	35 x 47 x 7	35 x 47 x 8	35 x 50 x 7	35 x 50 x 8	35 x 52 x 7	35 x 53 x 8
	35 x 55 x 7	35 x 55 x 8	38 x 55 x 7	38 x 55 x 8	38 x 62 x 7	38 x 62 x 8
	40 x 52 x 7	40 x 52 x 8	40 x 55 x 7	40 x 55 x 8	40 x 62 x 7	40 x 62 x 8
	42 x 55 x 8	42 x 62 x 8	45 x 60 x 8	45 x 62 x 8	45 x 65 x 8	48 x 62 x 8
	35 x 47 x 7	35 x 47 x 8	35 x 50 x 7	35 x 50 x 8	35 x 52 x 7	35 x 53 x 8
	35 x 55 x 7	35 x 55 x 8	38 x 55 x 7	38 x 55 x 8	38 x 62 x 7	38 x 62 x 8
	40 x 52 x 7	40 x 52 x 8	40 x 55 x 7	40 x 55 x 8	40 x 62 x 7	40 x 62 x 8
	42 x 55 x 8	42 x 62 x 8	45 x 60 x 8	45 x 62 x 8	45 x 65 x 8	48 x 62 x 8
	35 x 47 x 7	35 x 47 x 8	35 x 50 x 7	35 x 50 x 8	35 x 52 x 7	35 x 53 x 8
	35 x 55 x 7	35 x 55 x 8	38 x 55 x 7	38 x 55 x 8	38 x 62 x 7	38 x 62 x 8
	40 x 52 x 7	40 x 52 x 8	40 x 55 x 7	40 x 55 x 8	40 x 62 x 7	40 x 62 x 8
	42 x 55 x 8	42 x 62 x 8	45 x 60 x 8	45 x 62 x 8	45 x 65 x 8	48 x 62 x 8





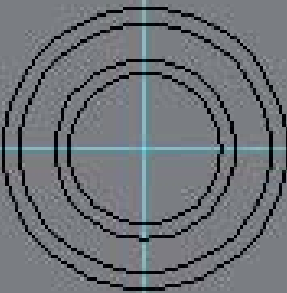
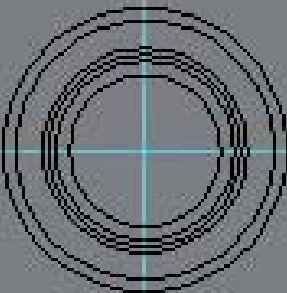
Radial- Wellendichtringe 10

DIN 3760 Form AS 50-90

MuM Symbolbibliotheken

menschmaschine

- Metrisches ISO-Gewinde
- Muttern
- Senkungen, Scheiben und Düsen
- Schrauben
- Stahlbauprofile
- Stifte, Bolzen und Niete
- Wellenteile 1
- Graphische Symbole
- Bohrbuchsen
- Flansche
- Wellenteile 2**
- Organisation und Planung

	50 x 65 x 8	50 x 68 x 8	50 x 72 x 8	55 x 70 x 8	55 x 72 x 8
	55 x 80 x 8	60 x 75 x 8	60 x 80 x 8	60 x 85 x 8	65 x 85 x 10
	65 x 90 x 10	70 x 90 x 10	70 x 95 x 10	75 x 95 x 10	75 x 100 x 10
	80 x 100 x 10	80 x 110 x 10	85 x 110 x 12	85 x 120 x 12	90 x 110 x 12
	90 x 120 x 12				
	50 x 65 x 8	50 x 68 x 8	50 x 72 x 8	55 x 70 x 8	55 x 72 x 8
	55 x 80 x 8	60 x 75 x 8	60 x 80 x 8	60 x 85 x 8	65 x 85 x 10
	65 x 90 x 10	70 x 90 x 10	70 x 95 x 10	75 x 95 x 10	75 x 100 x 10
	80 x 100 x 10	80 x 110 x 10	85 x 110 x 12	85 x 120 x 12	90 x 110 x 12
	90 x 120 x 12				
	50 x 65 x 8	50 x 68 x 8	50 x 72 x 8	55 x 70 x 8	55 x 72 x 8
	55 x 80 x 8	60 x 75 x 8	60 x 80 x 8	60 x 85 x 8	65 x 85 x 10
	65 x 90 x 10	70 x 90 x 10	70 x 95 x 10	75 x 95 x 10	75 x 100 x 10
	80 x 100 x 10	80 x 110 x 10	85 x 110 x 12	85 x 120 x 12	90 x 110 x 12
	90 x 120 x 12				



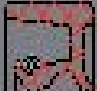

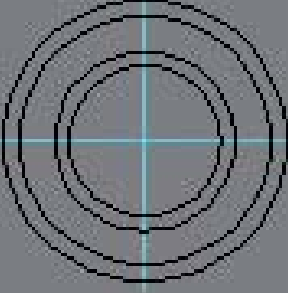
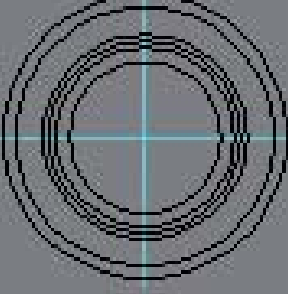
Radial- Wellendichtringe 11

DIN 3760 Form AS 95-190

MuM Symbolbibliotheken

menschmaschine

- Metrisches ISO-Gewinde
- Muttern
- Senkungen, Scheiben und Dü
- Schrauben
- Stahlbauprofile
- Stifte, Bolzen und Niete
- Wellenteile 1
- Graphische Symbole
- Bohrbuchsen
- Flansche
- Wellenteile 2**
- Organisation und Planung

	95 x 120 x 12	95 x 125 x 12	100 x 120 x 12	100 x 125 x 12	100 x 130 x 12
	105 x 130 x 12	110 x 130 x 12	110 x 140 x 12	115 x 140 x 12	120 x 150 x 12
	125 x 150 x 12	130 x 160 x 12	135 x 170 x 12	140 x 170 x 15	145 x 175 x 15
	150 x 180 x 15	160 x 190 x 15	170 x 200 x 15	180 x 210 x 15	190 x 220 x 15
	95 x 120 x 12	95 x 125 x 12	100 x 120 x 12	100 x 125 x 12	100 x 130 x 12
	105 x 130 x 12	110 x 130 x 12	110 x 140 x 12	115 x 140 x 12	120 x 150 x 12
	125 x 150 x 12	130 x 160 x 12	135 x 170 x 12	140 x 170 x 15	145 x 175 x 15
	150 x 180 x 15	160 x 190 x 15	170 x 200 x 15	180 x 210 x 15	190 x 220 x 15
	95 x 120 x 12	95 x 125 x 12	100 x 120 x 12	100 x 125 x 12	100 x 130 x 12
	105 x 130 x 12	110 x 130 x 12	110 x 140 x 12	115 x 140 x 12	120 x 150 x 12
	125 x 150 x 12	130 x 160 x 12	135 x 170 x 12	140 x 170 x 15	145 x 175 x 15
	150 x 180 x 15	160 x 190 x 15	170 x 200 x 15	180 x 210 x 15	190 x 220 x 15



Radial- Wellendichtringe 12

DIN 3760 Form AS 200-500

MuM Symbolbibliotheken

menschmaschine


- Metrisches ISO-Gewinde
- Muttern
- Senkungen, Scheiben und Düsen
- Schrauben
- Stahlbauprofile
- Stifte, Bolzen und Niete
- Wellenteile 1
- Graphische Symbole
- Bohrbuchsen
- Flansche
- Wellenteile 2**
- Organisation und Planung


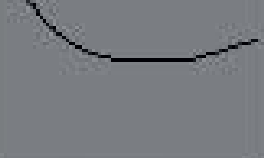
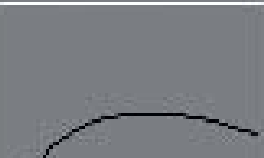

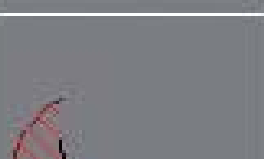

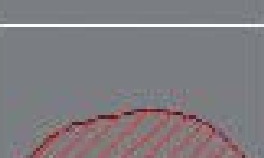

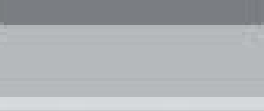

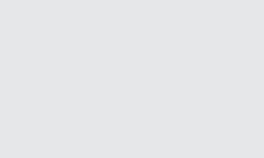
	200 x 230 x 15	210 x 240 x 15	220 x 250 x 15	230 x 260 x 15	240 x 270 x 15
	250 x 280 x 15	260 x 300 x 20	280 x 320 x 20	300 x 340 x 20	320 x 360 x 20
	340 x 380 x 20	360 x 400 x 20	380 x 420 x 20	400 x 440 x 20	420 x 460 x 20
	440 x 480 x 20	460 x 500 x 20	480 x 520 x 20	500 x 540 x 20	
	200 x 230 x 15	210 x 240 x 15	220 x 250 x 15	230 x 260 x 15	240 x 270 x 15
	250 x 280 x 15	260 x 300 x 20	280 x 320 x 20	300 x 340 x 20	320 x 360 x 20
	340 x 380 x 20	360 x 400 x 20	380 x 420 x 20	400 x 440 x 20	420 x 460 x 20
	440 x 480 x 20	460 x 500 x 20	480 x 520 x 20	500 x 540 x 20	
	200 x 230 x 15	210 x 240 x 15	220 x 250 x 15	230 x 260 x 15	240 x 270 x 15
	250 x 280 x 15	260 x 300 x 20	280 x 320 x 20	300 x 340 x 20	320 x 360 x 20
	340 x 380 x 20	360 x 400 x 20	380 x 420 x 20	400 x 440 x 20	420 x 460 x 20
	440 x 480 x 20	460 x 500 x 20	480 x 520 x 20	500 x 540 x 20	



Freistiche 1

Freistiche nach DIN 509 Form E

MuM Symbolbibliotheken  menschmaschine

Symbolbibliothek	0.2 x 0.1	0.4 x 0.2	0.6 x 0.2	0.6 x 0.3	0.8 x 0.3	1 x 0.2
Metrisches ISO-Gewinde						
Muttern						
Senkungen, Scheiben und Dü						
Schrauben						
Stahlbauprofile						
Stifte, Bolzen und Niete						
Wellenteile 1						
Graphische Symbole						
Bohrbuchsen						
Flansche						
Wellenteile 2						
Organisation und Planung						



Freistiche 2

Freistiche nach DIN 509 Form F

MuM Symbolbibliotheken

menschmaschine

Metrisches ISO-Gewinde		0.2 x 0.1	0.4 x 0.2	0.6 x 0.2	0.6 x 0.3	0.8 x 0.3	1 x 0.2
Muttern		1 x 0.4	1.2 x 0.2	1.2 x 0.4	1.6 x 0.3	2.5 x 0.4	4.0 x 0.5
Senkungen, Scheiben und Düsen		0.2 x 0.1	0.4 x 0.2	0.6 x 0.2	0.6 x 0.3	0.8 x 0.3	1 x 0.2
Schrauben		1 x 0.4	1.2 x 0.2	1.2 x 0.4	1.6 x 0.3	2.5 x 0.4	4.0 x 0.5
Stahlbauprofile		0.2 x 0.1	0.4 x 0.2	0.6 x 0.2	0.6 x 0.3	0.8 x 0.3	1 x 0.2
Stifte, Bolzen und Niete		1 x 0.4	1.2 x 0.2	1.2 x 0.4	1.6 x 0.3	2.5 x 0.4	4.0 x 0.5
Wellenteile 1		0.2 x 0.1	0.4 x 0.2	0.6 x 0.2	0.6 x 0.3	0.8 x 0.3	1 x 0.2
Graphische Symbole		1 x 0.4	1.2 x 0.2	1.2 x 0.4	1.6 x 0.3	2.5 x 0.4	4.0 x 0.5
Bohrbuchsen		0.2 x 0.1	0.4 x 0.2	0.6 x 0.2	0.6 x 0.3	0.8 x 0.3	1 x 0.2
Flansche		1 x 0.4	1.2 x 0.2	1.2 x 0.4	1.6 x 0.3	2.5 x 0.4	4.0 x 0.5
Wellenteile 2		0.2 x 0.1	0.4 x 0.2	0.6 x 0.2	0.6 x 0.3	0.8 x 0.3	1 x 0.2
Organisation und Planung		1 x 0.4	1.2 x 0.2	1.2 x 0.4	1.6 x 0.3	2.5 x 0.4	4.0 x 0.5



Oberfläche behandelt menschmaschine

MuM Symbolbibliotheken

- Metrisches ISO-Gewinde
- Muttern
- Senkungen, Scheiben und Dü...
- Schrauben
- Stahlbauprofile
- Stifte, Bolzen und Niete
- Wellenteile 1
- Graphische Symbole**
- Bohrbuchsen
- Flansche
- Wellenteile 2
- Organisation und Planung

Oberflächenbeschaffenheit

Werkstückkanten

Schweiß- und Löt Nähte



Oberflächenbeschaffenheit 1

Oberflächenzeichen menschmaschine

MuM Symbolbibliotheken

- Metrisches ISO-Gewinde
- Muttern
- Senkungen, Scheiben und Düsen
- Schrauben
- Stahlbauprofile
- Stifte, Bolzen und Nieten
- Wellenteile 1
- Graphische Symbole**
- Bohrbuchsen
- Flansche
- Wellenteile 2
- Organisation und Planung

	Ra 0,025	Ra 0,05	Ra 0,1	Ra 0,2	Ra 0,4	Ra 0,8
	Ra 1,6	Ra 3,2	Ra 6,3	Ra 12,5	Ra 25	Ra 50
	N1	N2	N3	N4	N5	N6
	N7	N8	N9	N10	N11	N12
	Rz 0,4	Rz 1	Rz 2,5	Rz 4	Rz 6,3	Rz 10
	Rz 16	Rz 25	Rz 40	Rz 63	Rz 100	Rz 160



Oberflächenbeschaffenheit 2

Oberflächenzeichen menschmaschine

MuM Symbolbibliotheken

- Metrisches ISO-Gewinde
- Muttern
- Senkungen, Scheiben und Du
- Schrauben
- Stahlbauprofile
- Stifte, Bolzen und Niete
- Wellenteile 1
- Graphische Symbole**
- Bohrbuchsen
- Flansche
- Wellenteile 2
- Organisation und Planung

	Ra 0,025	Ra 0,05	Ra 0,1	Ra 0,2	Ra 0,4	Ra 0,8
	Ra 1,6	Ra 3,2	Ra 6,3	Ra 12,5	Ra 25	Ra 50
	N1	N2	N3	N4	N5	N6
	N7	N8	N9	N10	N11	N12
	Rz 0,4	Rz 1	Rz 2,5	Rz 4	Rz 6,3	Rz 10
	Rz 16	Rz 25	Rz 40	Rz 63	Rz 100	Rz 160

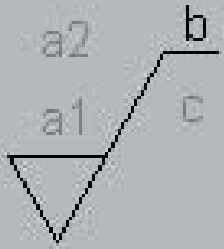


Oberflächenbeschaffenheit 3

Oberflächenzeichen menschmaschine

MuM Symbolbibliotheken

- Metrisches ISO-Gewinde
- Muttern
- Senkungen, Scheiben und Discs
- Schrauben
- Stahlbauprofile
- Stifte, Bolzen und Niete
- Wellenteile 1
- Graphische Symbole
- Bohrbuchsen
- Flansche
- Wellenteile 2
- Organisation und Planung



gebohrt	gedreht	gefeilt	gefräst	gegossen
gehobelt	gehont	geläppt	geprägt	gepresst
geräumt	gerieben	gerollt	geschabt	geschliffen
geschnitten	gesenkt	gestoßen	gewalzt	gezogen
poliert				
Aufbohren	Bohren	Druckgießen	Feilen	Feingießen
Flachläppen				
Glattwalzen	Hobeln	Kokillengießen	Kurzhubhonen	Langhubhonen
Längsdrehen				
Plandrehen	Polierläppen	Prägen	Räumen	Reiben
Rundläppen				
Sandformgießen	Schaben	Schneiden	Schwingläppen	Senken
Stirnfräsen				
Stoßen	Umfangfräsen			



Oberflächenbeschaffenheit 4

Oberflächenzeichen menschmaschine

MuM Symbolbibliotheken

- Metrisches ISO-Gewinde
- Muttern
- Senkungen, Scheiben und Du
- Schrauben
- Stahlbauprofile
- Stifte, Bolzen und Niete
- Wellenteile 1
- Graphische Symbole**
- Bohrbuchsen
- Flansche
- Wellenteile 2
- Organisation und Planung

	Ra 0,025	Ra 0,05	Ra 0,1	Ra 0,2	Ra 0,4	Ra 0,8
	Ra 1,6	Ra 3,2	Ra 6,3	Ra 12,5	Ra 25	Ra 50
	N1	N2	N3	N4	N5	N6
	N7	N8	N9	N10	N11	N12
	Rz 0,4	Rz 1	Rz 2,5	Rz 4	Rz 6,3	Rz 10
	Rz 16	Rz 25	Rz 40	Rz 63	Rz 100	Rz 160



Oberflächenbeschaffenheit 5

DINISO1302-0-0-0-D-01

MuM Symbolbibliotheken

menschmaschine

- Metrisches ISO-Gewinde
- Muttern
- Senkungen, Scheiben und Dü
- Schrauben
- Stahlbauprofile
- Stifte, Bolzen und Niete
- Wellenteile 1
- Graphische Symbole**
- Bohrbuchsen
- Flansche
- Wellenteile 2
- Organisation und Planung

Ra 0,025	Ra 0,05	Ra 0,1	Ra 0,2	Ra 0,4	Ra 0,8
Ra 1,6	Ra 3,2	Ra 6,3	Ra 12,5	Ra 25	Ra 50
N1	N2	N3	N4	N5	N6
N7	N8	N9	N10	N11	N12
Rz 0,4	Rz 1	Rz 2,5	Rz 4	Rz 6,3	Rz 10
Rz 16	Rz 25	Rz 40	Rz 63	Rz 100	Rz 160



Werkstückkanten 1

Pfeil 225° menschmaschine

MuM Symbolbibliotheken [Icons]

- Metrisches ISO-Gewinde
- Muttern
- Senkungen, Scheiben und Dü
- Schrauben
- Stahlbauprofile
- Stifte, Bolzen und Niete
- Wellenteile 1
- Graphische Symbole**
- Bohrbuchsen
- Flansche
- Wellenteile 2
- Organisation und Planung

Graphical symbols displayed in the main workspace:

- Row 1: Six different arrow symbols pointing in various directions.
- Row 2: A symbol with a 45-degree arrow, followed by an equals sign and a pair of parentheses.
- Row 3: A circle, a square with dimensions -0.1 and -0.5 , a square with dimension -0.3 , and a square with dimension $+0.3$.



Werkstückkanten 2

Abtragung gefordert; Grat oder Übergang nicht zugelassen

MuM Symbolbibliotheken menschmaschine

- Metrisches ISO-Gewinde
- Muttern
- Senkungen, Scheiben und Dü
- Schrauben
- Stahlbauprofile
- Stifte, Bolzen und Niete
- Wellenteile 1
- Graphische Symbole**
- Bohrbuchsen
- Flansche
- Wellenteile 2
- Organisation und Planung

Abtragung nicht zugelassen; Grat oder Übergang zugelassen

scharfkantig

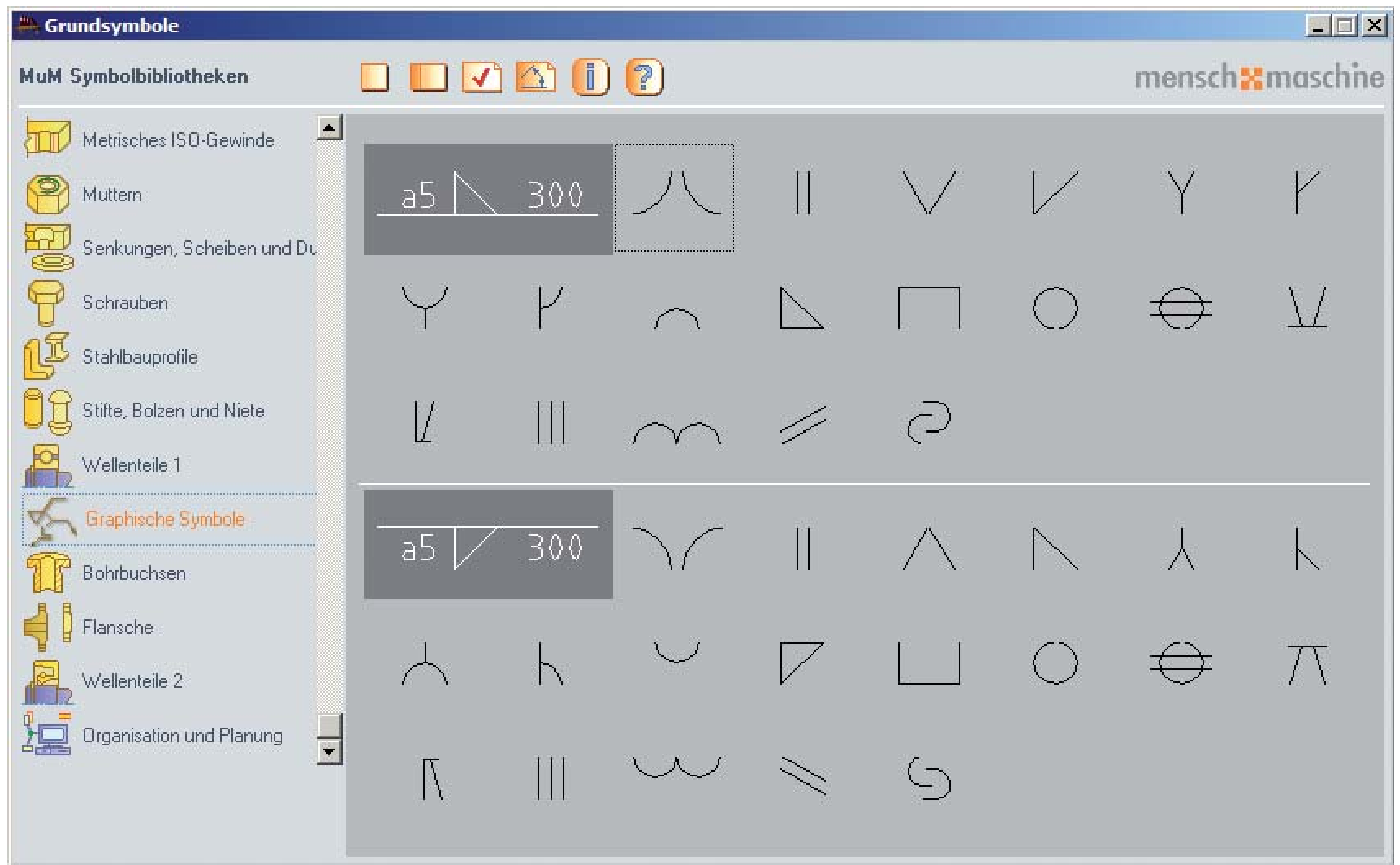
$\underline{+}$	$\underline{+2.5}$	$\underline{+1}$	$\underline{+0.5}$	$\underline{+0.3}$	$\underline{+0.1}$	$\underline{+0.05}$	$\underline{+0.02}$
$\underline{-}$	$\underline{-2.5}$	$\underline{-1}$	$\underline{-0.5}$	$\underline{-0.3}$	$\underline{-0.1}$	$\underline{-0.05}$	$\underline{-0.02}$

scharfkantig

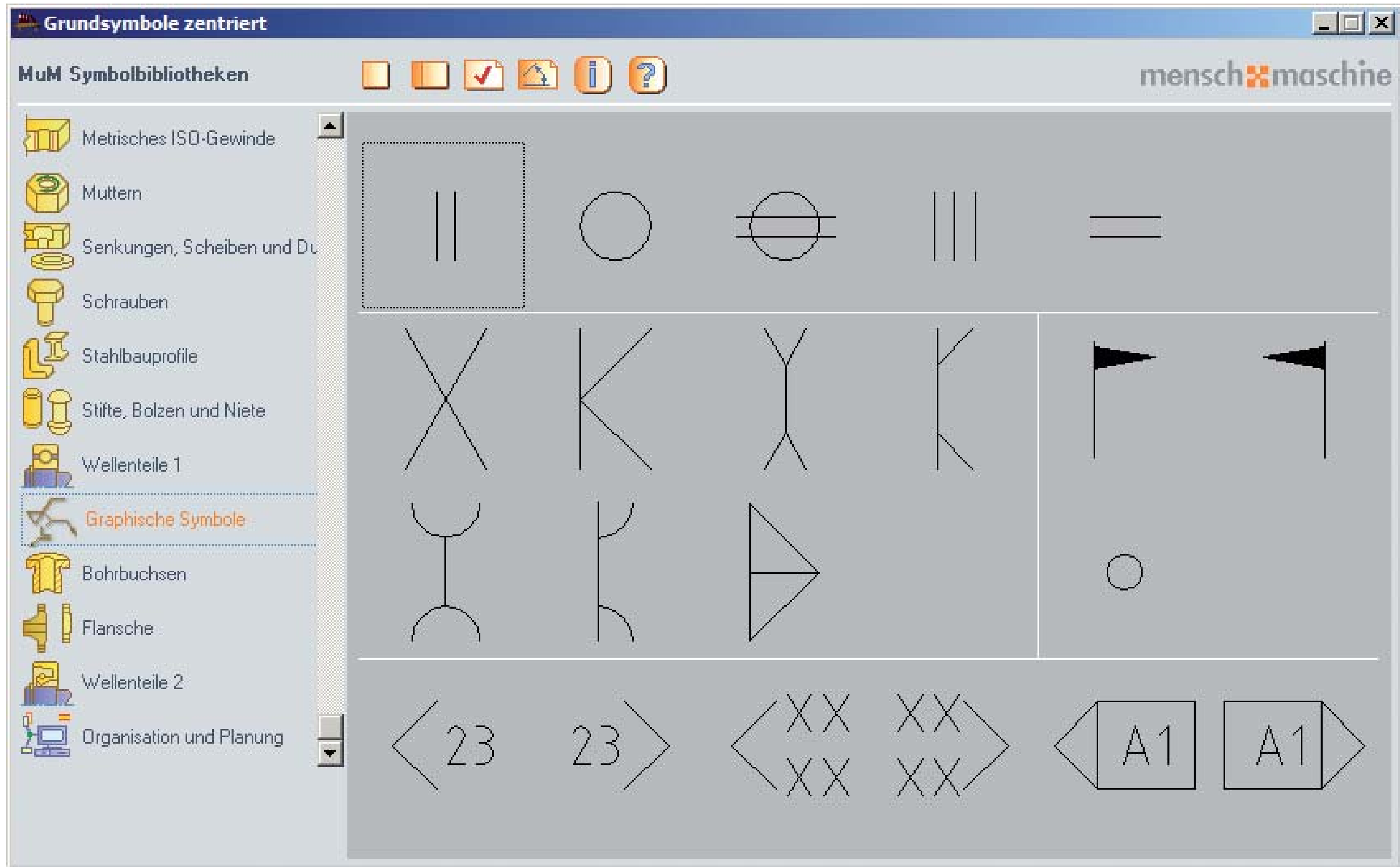
Abtragung gefordert; Grat oder Übergang nicht zugelassenen



Schweiß- und Lötnähte 1



Schweiß- und Lötnähte 2



Schweiß- und Lötnähte 3

Pfeillinie links, Bezugs-Strichlinie unten

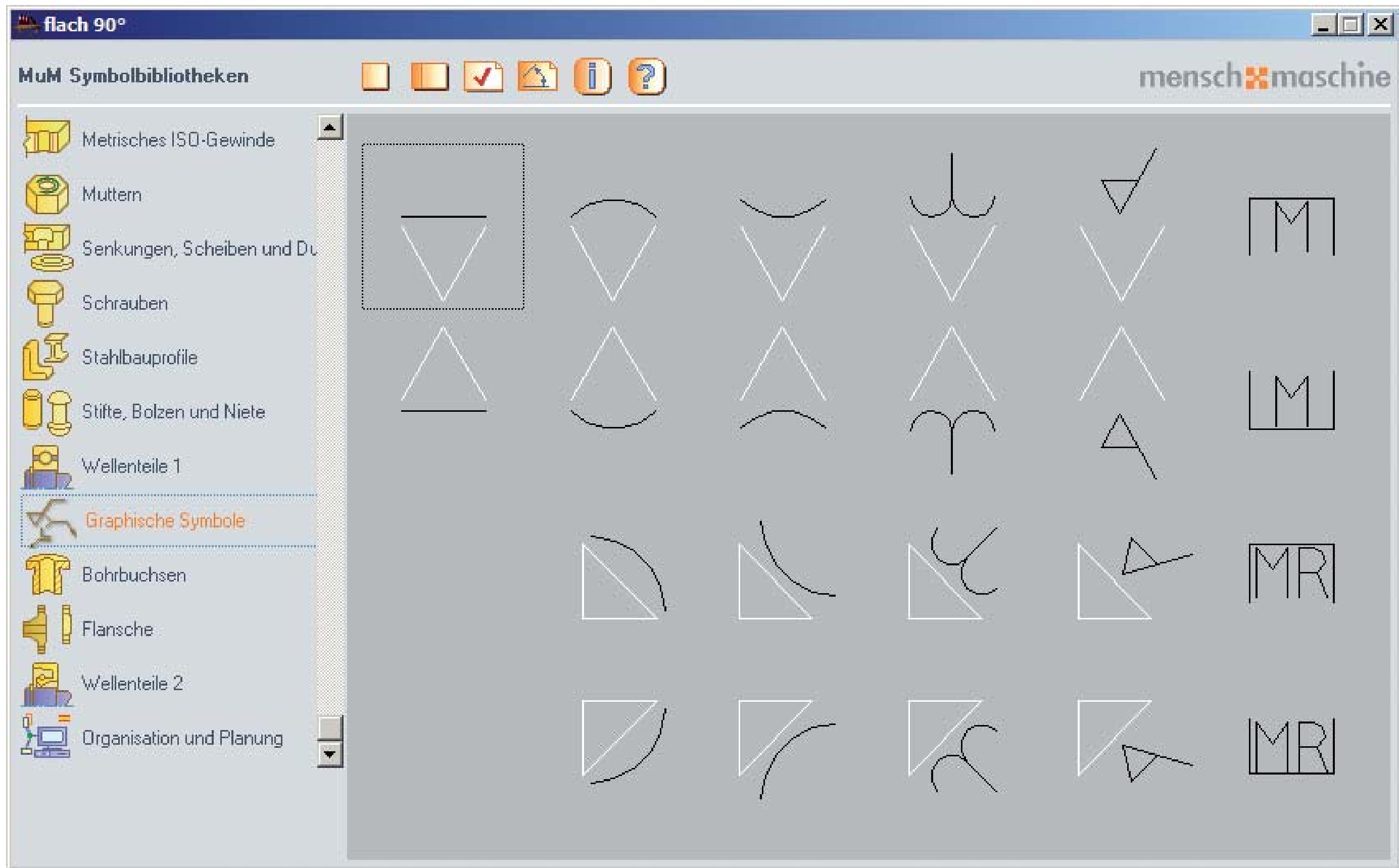
MuM Symbolbibliotheken

- Metrisches ISO-Gewinde
- Muttern
- Senkungen, Scheiben und Dü
- Schrauben
- Stahlbauprofile
- Stifte, Bolzen und Niete
- Wellenteile 1
- Graphische Symbole**
- Bohrbuchsen
- Flansche
- Wellenteile 2
- Organisation und Planung

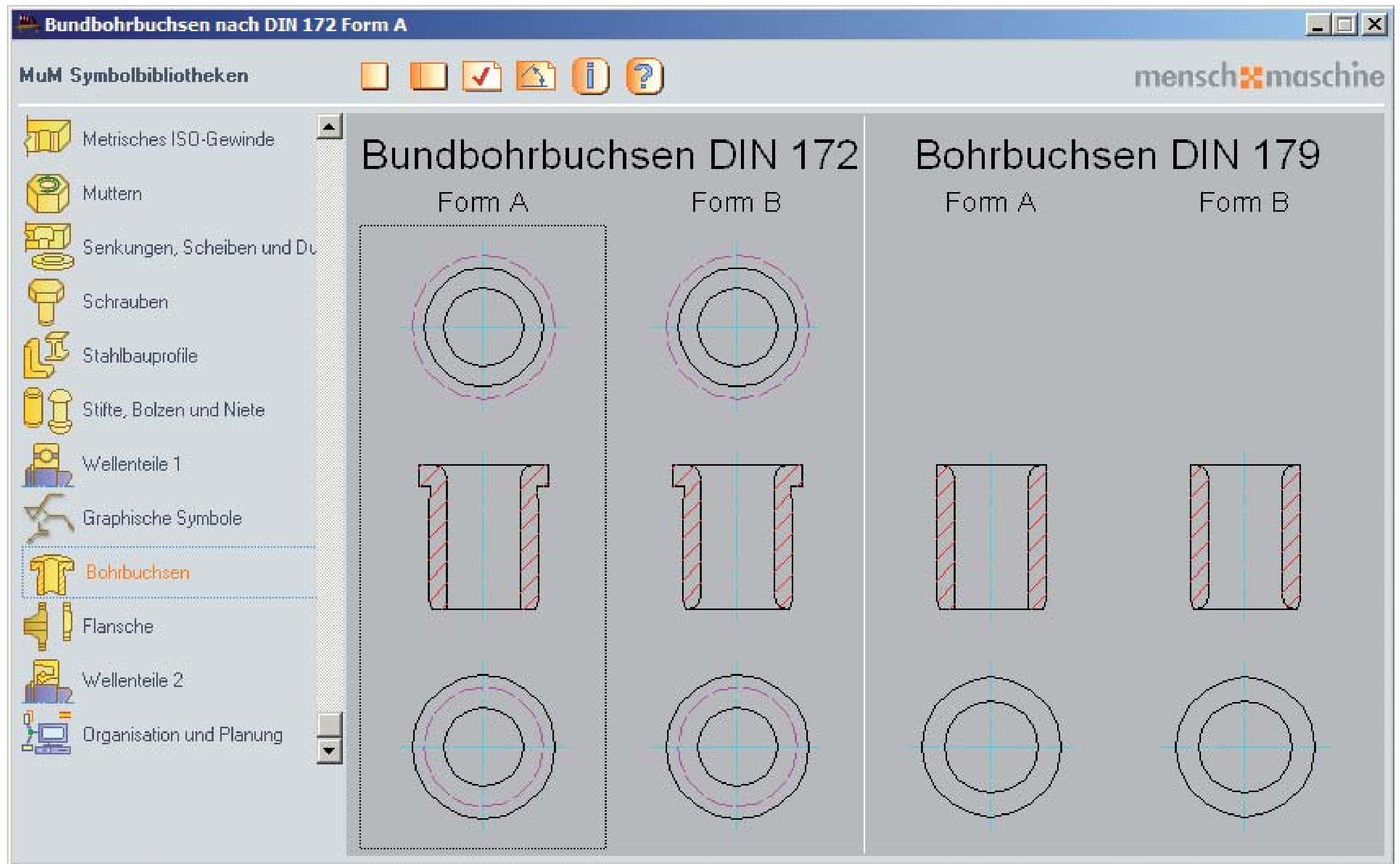
menschmaschine



Schweiß- und Lötinähte 4



Bohrbuchsen



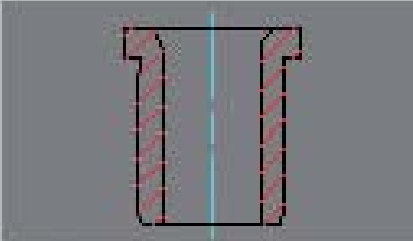
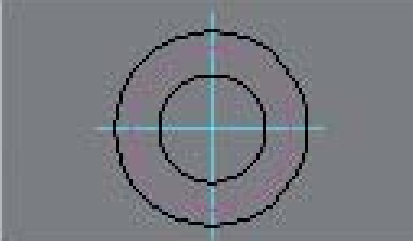
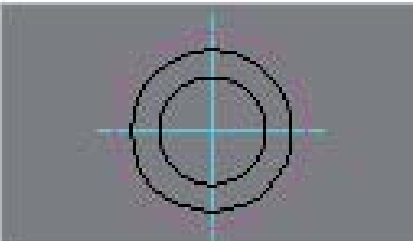
Bundbohrbuchsen Form A

DIN172 Form A

MuM Symbolbibliotheken

menschmaschine

- Metrisches ISO-Gewinde
- Muttern
- Senkungen, Scheiben und Dü
- Schrauben
- Stahlbauprofile
- Stifte, Bolzen und Niete
- Wellenteile 1
- Graphische Symbole
- Bohrbuchsen**
- Flansche
- Wellenteile 2
- Organisation und Planung

	4 x 8	4 x 12	4 x 16	5 x 8	5 x 12	5 x 16	6 x 10
	6 x 16	6 x 20	8 x 10	8 x 16	8 x 20	10 x 12	10 x 20
	10 x 25	12 x 12	12 x 20	12 x 25	15 x 16	15 x 28	15 x 36
	16 x 16	16 x 28	16 x 36	18 x 16	18 x 28	18 x 36	20 x 20
	20 x 20	20 x 36	20 x 45	22 x 20	22 x 36	22 x 45	26 x 20
	26 x 20	26 x 36	26 x 45	30 x 25	30 x 45	30 x 56	
	4 x 8	4 x 12	4 x 16	5 x 8	5 x 12	5 x 16	6 x 10
	6 x 16	6 x 20	8 x 10	8 x 16	8 x 20	10 x 12	10 x 20
	10 x 25	12 x 12	12 x 20	12 x 25	15 x 16	15 x 28	15 x 36
	16 x 16	16 x 28	16 x 36	18 x 16	18 x 28	18 x 36	20 x 20
	20 x 20	20 x 36	20 x 45	22 x 20	22 x 36	22 x 45	26 x 20
	26 x 20	26 x 36	26 x 45	30 x 25	30 x 45	30 x 56	
	4 x 8	4 x 12	4 x 16	5 x 8	5 x 12	5 x 16	6 x 10
	6 x 16	6 x 20	8 x 10	8 x 16	8 x 20	10 x 12	10 x 20
	10 x 25	12 x 12	12 x 20	12 x 25	15 x 16	15 x 28	15 x 36
	16 x 16	16 x 28	16 x 36	18 x 16	18 x 28	18 x 36	20 x 20
	20 x 20	20 x 36	20 x 45	22 x 20	22 x 36	22 x 45	26 x 20
	26 x 20	26 x 36	26 x 45	30 x 25	30 x 45	30 x 56	



Bundbohrbuchsen Form B

DIN172 Form B menschmaschine

MuM Symbolbibliotheken

- Metrisches ISO-Gewinde
- Muttern
- Senkungen, Scheiben und Düsen
- Schrauben
- Stahlbauprofile
- Stifte, Bolzen und Nieten
- Wellenteile 1
- Graphische Symbole
- Bohrbuchsen**
- Flansche
- Wellenteile 2
- Organisation und Planung

	4 x 8	4 x 12	4 x 16	5 x 8	5 x 12	5 x 16	6 x 10
	6 x 16	6 x 20	8 x 10	8 x 16	8 x 20	10 x 12	10 x 20
	10 x 25	12 x 12	12 x 20	12 x 25	15 x 16	15 x 28	15 x 36
16 x 16	16 x 28	16 x 36	18 x 16	18 x 28	18 x 36	20 x 20	20 x 36
22 x 20	22 x 36	22 x 45	26 x 20	26 x 36	26 x 45	30 x 25	30 x 45
20 x 45							
	4 x 8	4 x 12	4 x 16	5 x 8	5 x 12	5 x 16	6 x 10
	6 x 16	6 x 20	8 x 10	8 x 16	8 x 20	10 x 12	10 x 20
	10 x 25	12 x 12	12 x 20	12 x 25	15 x 16	15 x 28	15 x 36
16 x 16	16 x 28	16 x 36	18 x 16	18 x 28	18 x 36	20 x 20	20 x 36
22 x 20	22 x 36	22 x 45	26 x 20	26 x 36	26 x 45	30 x 25	30 x 45
20 x 45							
	4 x 8	4 x 12	4 x 16	5 x 8	5 x 12	5 x 16	6 x 10
	6 x 16	6 x 20	8 x 10	8 x 16	8 x 20	10 x 12	10 x 20
	10 x 25	12 x 12	12 x 20	12 x 25	15 x 16	15 x 28	15 x 36
16 x 16	16 x 28	16 x 36	18 x 16	18 x 28	18 x 36	20 x 20	20 x 36
22 x 20	22 x 36	22 x 45	26 x 20	26 x 36	26 x 45	30 x 25	30 x 45
20 x 45							



Bohrbuchsen Form A

DIN179 Form A menschmaschine

MuM Symbolbibliotheken

- Metrisches ISO-Gewinde
- Muttern
- Senkungen, Scheiben und Discs
- Schrauben
- Stahlbauprofile
- Stifte, Bolzen und Niete
- Wellenteile 1
- Graphische Symbole
- Bohrbuchsen**
- Flansche
- Wellenteile 2
- Organisation und Planung

	4 x 8	4 x 12	4 x 16	5 x 8	5 x 12	5 x 16	6 x 10	
	6 x 16	6 x 20	8 x 10	8 x 16	8 x 20	10 x 12	10 x 20	
10 x 25	12 x 12	12 x 20	12 x 25	15 x 16	15 x 28	15 x 36		
16 x 16	16 x 28	16 x 36	18 x 16	18 x 28	18 x 36	20 x 20	20 x 36	20 x 45
22 x 20	22 x 36	22 x 45	26 x 20	26 x 36	26 x 45	30 x 25	30 x 45	30 x 56
	4 x 8	4 x 12	4 x 16	5 x 8	5 x 12	5 x 16	6 x 10	
	6 x 16	6 x 20	8 x 10	8 x 16	8 x 20	10 x 12	10 x 20	
10 x 25	12 x 12	12 x 20	12 x 25	15 x 16	15 x 28	15 x 36		
16 x 16	16 x 28	16 x 36	18 x 16	18 x 28	18 x 36	20 x 20	20 x 36	20 x 45
22 x 20	22 x 36	22 x 45	26 x 20	26 x 36	26 x 45	30 x 25	30 x 45	30 x 56



Bohrbuchsen Form B

DIN179 Form B menschmaschine

MuM Symbolbibliotheken

- Metrisches ISO-Gewinde
- Muttern
- Senkungen, Scheiben und Düsen
- Schrauben
- Stahlbauprofile
- Stifte, Bolzen und Niete
- Wellenteile 1
- Graphische Symbole
- Bohrbuchsen**
- Flansche
- Wellenteile 2
- Organisation und Planung

	4 x 8	4 x 12	4 x 16	5 x 8	5 x 12	5 x 16	6 x 10	
	6 x 16	6 x 20	8 x 10	8 x 16	8 x 20	10 x 12	10 x 20	
	10 x 25	12 x 12	12 x 20	12 x 25	15 x 16	15 x 28	15 x 36	
16 x 16	16 x 28	16 x 36	18 x 16	18 x 28	18 x 36	20 x 20	20 x 36	20 x 45
22 x 20	22 x 36	22 x 45	26 x 20	26 x 36	26 x 45	30 x 25	30 x 45	30 x 56
	4 x 8	4 x 12	4 x 16	5 x 8	5 x 12	5 x 16	6 x 10	
	6 x 16	6 x 20	8 x 10	8 x 16	8 x 20	10 x 12	10 x 20	
	10 x 25	12 x 12	12 x 20	12 x 25	15 x 16	15 x 28	15 x 36	
16 x 16	16 x 28	16 x 36	18 x 16	18 x 28	18 x 36	20 x 20	20 x 36	20 x 45
22 x 20	22 x 36	22 x 45	26 x 20	26 x 36	26 x 45	30 x 25	30 x 45	30 x 56



Flansche

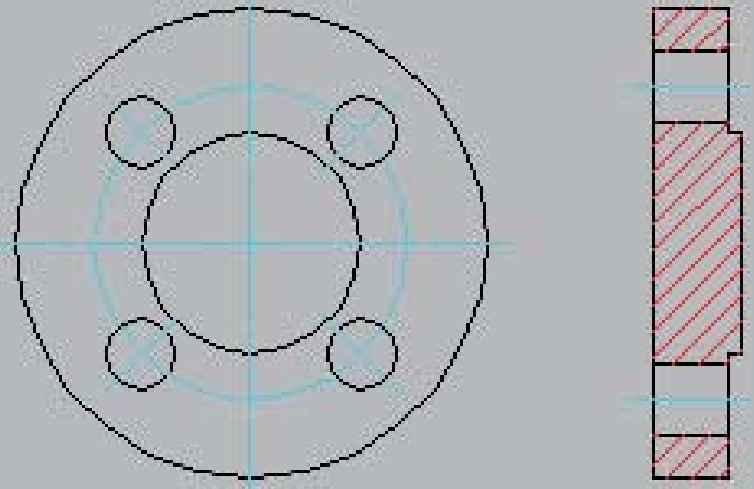
Flansche nach DIN EN 1092-1 Typ 05 - PN40

MuM Symbolbibliotheken

menschmaschine

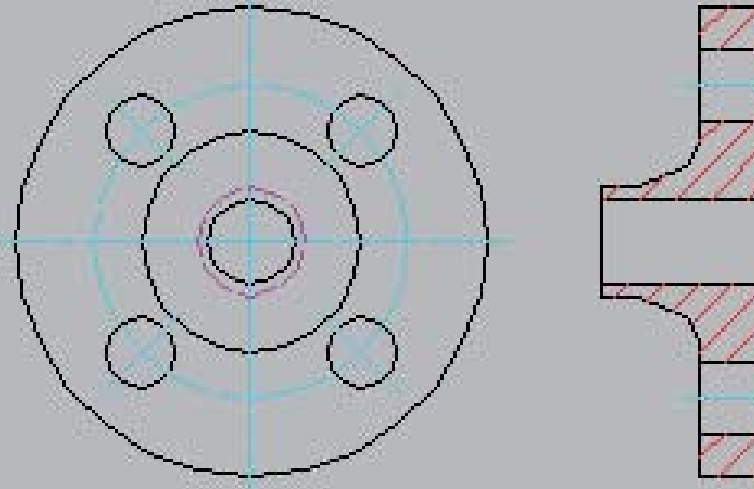
- Mechanical - ANSI
- Metrisches ISO-Gewinde
- Muttern
- Senkungen, Scheiben und Dübel
- Schrauben
- Stahlbauprofile
- Stifte, Bolzen und Niete
- Wellenteile 1
- Graphische Symbole
- Bohrbuchsen
- Flansche**
- Wellenteile 2

Blindflansche Typ 05



PN6	PN40
PN10	PN63
PN16	PN100
PN25	

Vorschweißflansche Typ 11



PN6	PN40
PN10	PN63
PN16	PN100
PN25	



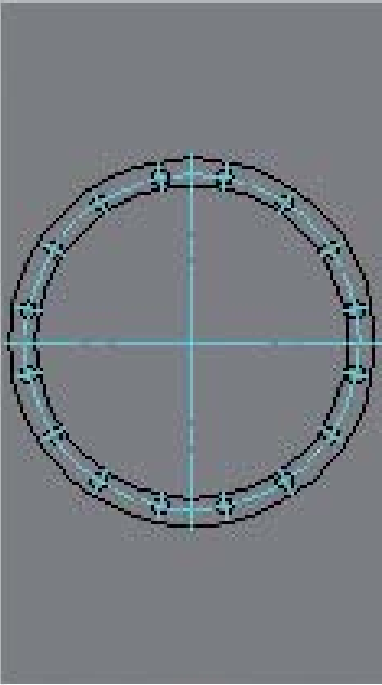
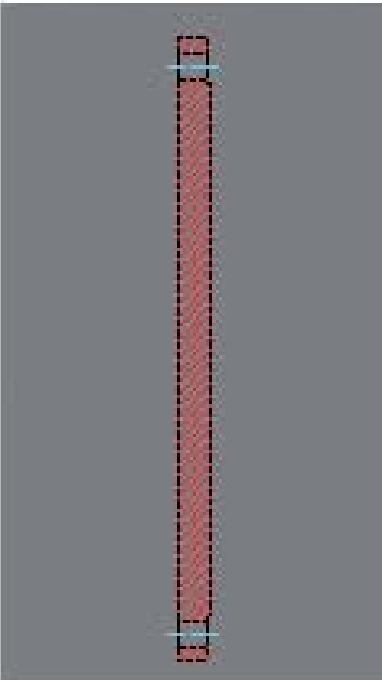
Blindflansche 1

Flansche EN 1092-1 Typ 05 PN10

MuM Symbolbibliotheken

menschmaschine

- Metrisches ISO-Gewinde
- Muttern
- Senkungen, Scheiben und Düsen
- Schrauben
- Stahlbauprofile
- Stifte, Bolzen und Nieten
- Wellenteile 1
- Graphische Symbole
- Bohrbuchsen
- Flansche**
- Wellenteile 2
- Organisation und Planung

	PN10 DN200	PN10 DN250	PN10 DN300	PN10 DN350
	PN10 DN200	PN10 DN250	PN10 DN300	PN10 DN350
	PN10 DN400	PN10 DN450	PN10 DN500	



Blindflansche 2

Flansche EN 1092-1 Typ 05 PN10

MuM Symbolbibliotheken

menschmaschine

- Metrisches ISO-Gewinde
- Muttern
- Senkungen, Scheiben und Düsen
- Schrauben
- Stahlbauprofile
- Stifte, Bolzen und Niete
- Wellenteile 1
- Graphische Symbole
- Bohrbuchsen
- Flansche**
- Wellenteile 2
- Organisation und Planung

	PN10 DN200	PN10 DN250	PN10 DN300	PN10 DN350
	PN10 DN400	PN10 DN450	PN10 DN500	



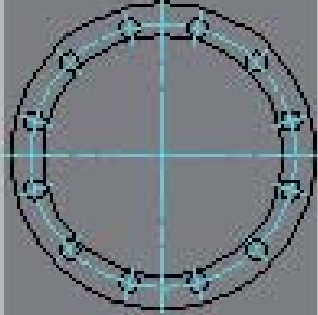
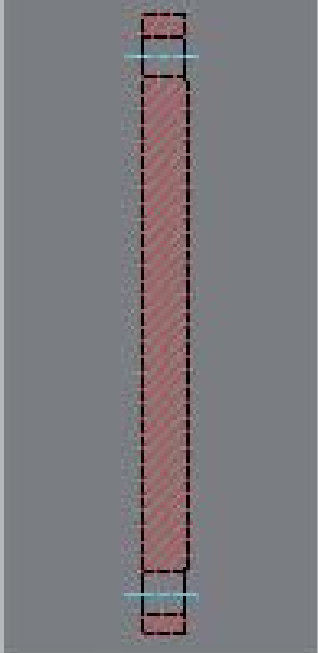
Blindflansche 3

Flansche EN 1092-1 Typ 05 PN16

MuM Symbolbibliotheken

menschmaschine

- Metrisches ISO-Gewinde
- Muttern
- Senkungen, Scheiben und Düsen
- Schrauben
- Stahlbauprofile
- Stifte, Bolzen und Nieten
- Wellenteile 1
- Graphische Symbole
- Bohrbuchsen
- Flansche**
- Wellenteile 2
- Organisation und Planung

	PN16 DN50	PN16 DN65	PN16 DN80	PN16 DN100	PN16 DN125
	PN16 DN150	PN16 DN200	PN16 DN250	PN16 DN300	PN16 DN350
	PN16 DN400	PN16 DN450	PN16 DN500		
	PN16 DN50	PN16 DN65	PN16 DN80	PN16 DN100	PN16 DN125
	PN16 DN150	PN16 DN200	PN16 DN250	PN16 DN300	PN16 DN350
	PN16 DN400	PN16 DN450	PN16 DN500		



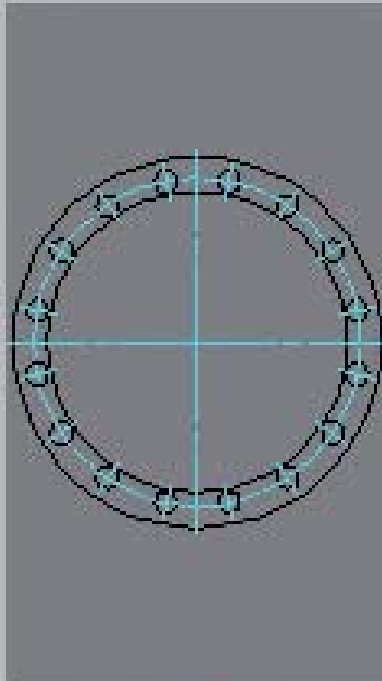
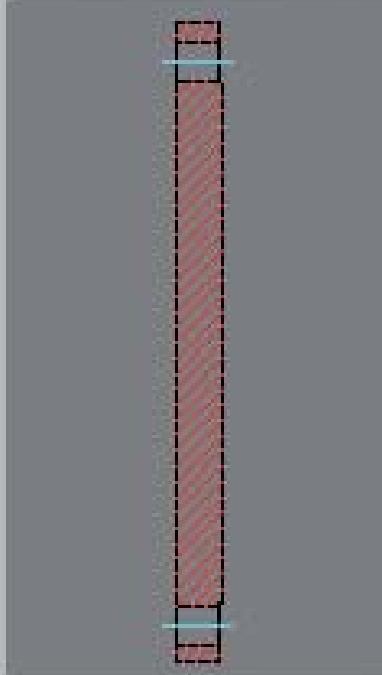
Blindflansche 4

Flansche EN 1092-1 Typ 05 PN25

MuM Symbolbibliotheken

menschmaschine

- Metrisches ISO-Gewinde
- Muttern
- Senkungen, Scheiben und Dü
- Schrauben
- Stahlbauprofile
- Stifte, Bolzen und Niete
- Wellenteile 1
- Graphische Symbole
- Bohrbuchsen
- Flansche**
- Wellenteile 2
- Organisation und Planung

	PN25 DN200	PN25 DN250	PN25 DN300	PN25 DN350
	PN25 DN400	PN25 DN450	PN25 DN500	
	PN25 DN200	PN25 DN250	PN25 DN300	PN25 DN350
	PN25 DN400	PN25 DN450	PN25 DN500	



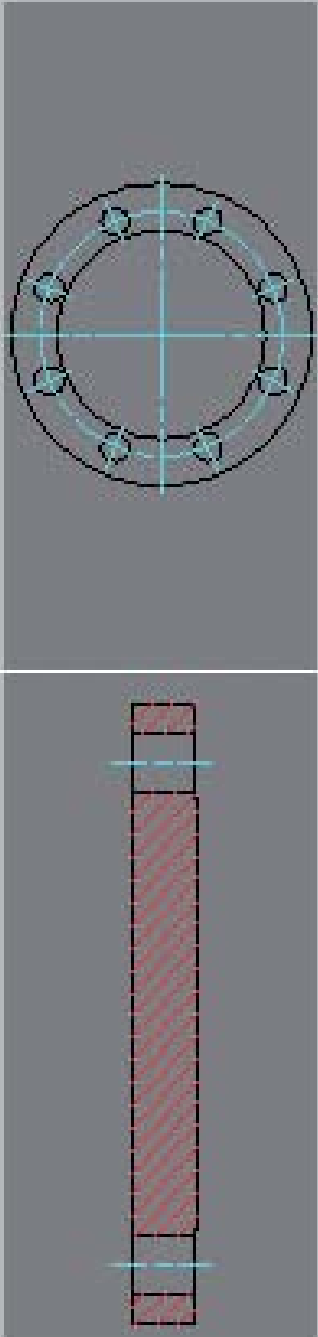
Blindflansche 5

Flansche EN 1092-1 Typ 05 PN40

MuM Symbolbibliotheken

menschmaschine

- Metrisches ISO-Gewinde
- Muttern
- Senkungen, Scheiben und Düsen
- Schrauben
- Stahlbauprofile
- Stifte, Bolzen und Nieten
- Wellenteile 1
- Graphische Symbole
- Bohrbuchsen
- Flansche**
- Wellenteile 2
- Organisation und Planung



PN40 DN10	PN40 DN15	PN40 DN20	PN40 DN25	PN40 DN32
PN40 DN40	PN40 DN50	PN40 DN65	PN40 DN80	PN40 DN100
PN40 DN125	PN40 DN150	PN40 DN200	PN40 DN250	PN40 DN300
PN40 DN350	PN40 DN400	PN40 DN450	PN40 DN500	
PN40 DN10	PN40 DN15	PN40 DN20	PN40 DN25	PN40 DN32
PN40 DN40	PN40 DN50	PN40 DN65	PN40 DN80	PN40 DN100
PN40 DN125	PN40 DN150	PN40 DN200	PN40 DN250	PN40 DN300
PN40 DN350	PN40 DN400	PN40 DN450	PN40 DN500	



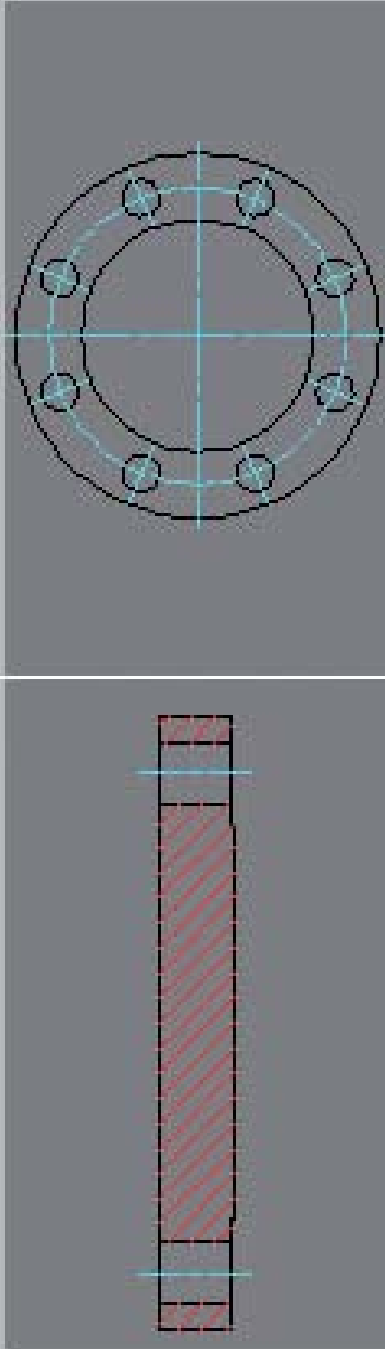
Blindflansche 6

Flansche EN 1092-1 Typ 05 PN63

MuM Symbolbibliotheken

menschmaschine

- Metrisches ISO-Gewinde
- Muttern
- Senkungen, Scheiben und Düsen
- Schrauben
- Stahlbauprofile
- Stifte, Bolzen und Niete
- Wellenteile 1
- Graphische Symbole
- Bohrbuchsen
- Flansche**
- Wellenteile 2
- Organisation und Planung



PN63 DN50	PN63 DN65	PN63 DN80	PN63 DN100
PN63 DN125	PN63 DN150	PN63 DN200	PN63 DN250
PN63 DN300	PN63 DN350	PN63 DN400	
PN63 DN50	PN63 DN65	PN63 DN80	PN63 DN100
PN63 DN125	PN63 DN150	PN63 DN200	PN63 DN250
PN63 DN300	PN63 DN350	PN63 DN400	



Blindflansche 7

Flansche EN 1092-1 Typ 05 PN100

MuM Symbolbibliotheken

menschmaschine

- Metrisches ISO-Gewinde
- Muttern
- Senkungen, Scheiben und Düsen
- Schrauben
- Stahlbauprofile
- Stifte, Bolzen und Nieten
- Wellenteile 1
- Graphische Symbole
- Bohrbuchsen
- Flansche**
- Wellenteile 2
- Organisation und Planung

	PN100 DN10	PN100 DN15	PN100 DN20	PN100 DN25	PN100 DN32
	PN100 DN40	PN100 DN50	PN100 DN65	PN100 DN80	PN100 DN100
	PN100 DN125	PN100 DN150	PN100 DN200	PN100 DN250	PN100 DN300
	PN100 DN350				
	PN100 DN10	PN100 DN15	PN100 DN20	PN100 DN25	PN100 DN32
	PN100 DN40	PN100 DN50	PN100 DN65	PN100 DN80	PN100 DN100
	PN100 DN125	PN100 DN150	PN100 DN200	PN100 DN250	PN100 DN300
	PN100 DN350				



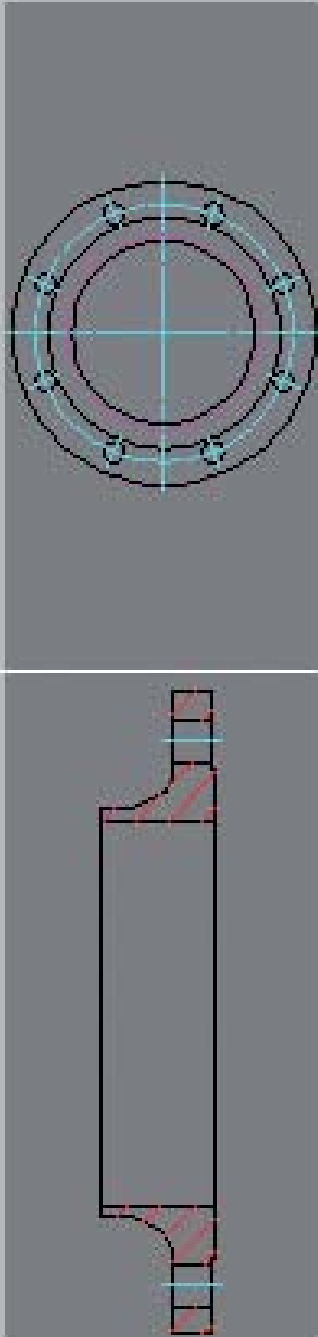
Vorschweißflansche 1

Flansche EN 1092-1 Typ 11 - PN6

MuM Symbolbibliotheken

menschmaschine

- Metrisches ISO-Gewinde
- Muttern
- Senkungen, Scheiben und Düsen
- Schrauben
- Stahlbauprofile
- Stifte, Bolzen und Niete
- Wellenteile 1
- Graphische Symbole
- Bohrbuchsen
- Flansche**
- Wellenteile 2
- Organisation und Planung



PN6 DN10	PN6 DN15	PN6 DN20	PN6 DN25	PN6 DN32
PN6 DN40	PN6 DN50	PN6 DN65	PN6 DN80	PN6 DN100
PN6 DN125	PN6 DN150	PN6 DN200	PN6 DN250	PN6 DN300
PN6 DN350	PN6 DN400	PN6 DN450	PN6 DN500	
PN6 DN10	PN6 DN15	PN6 DN20	PN6 DN25	PN6 DN32
PN6 DN40	PN6 DN50	PN6 DN65	PN6 DN80	PN6 DN100
PN6 DN125	PN6 DN150	PN6 DN200	PN6 DN250	PN6 DN300
PN6 DN350	PN6 DN400	PN6 DN450	PN6 DN500	



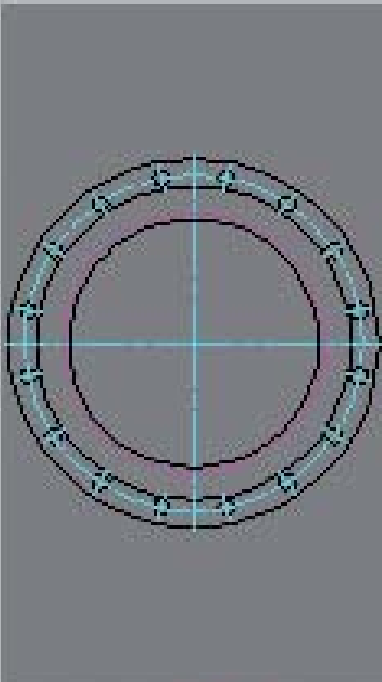
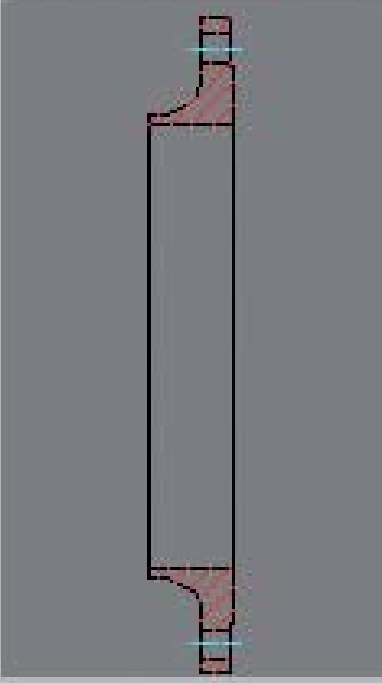
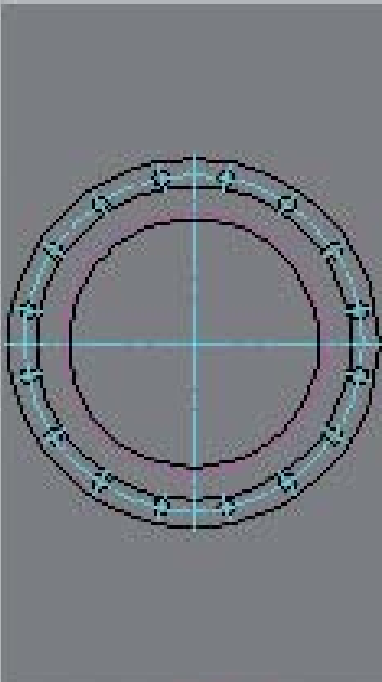
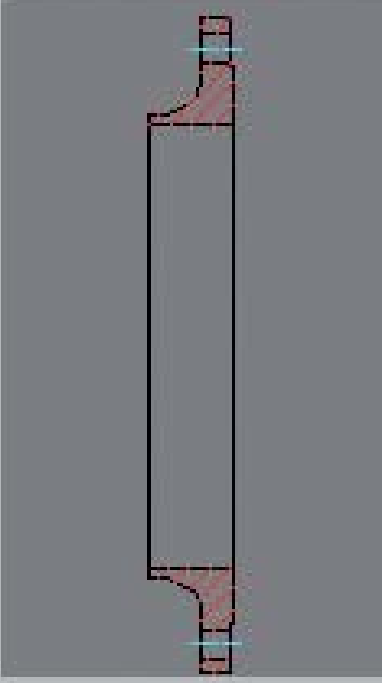
Vorschweißflansche 2

Flansche EN 1092-1 Typ 11 - PN10

MuM Symbolbibliotheken

menschmaschine

- Metrisches ISO-Gewinde
- Muttern
- Senkungen, Scheiben und Düsen
- Schrauben
- Stahlbauprofile
- Stifte, Bolzen und Nieten
- Wellenteile 1
- Graphische Symbole
- Bohrbuchsen
- Flansche**
- Wellenteile 2
- Organisation und Planung

	PN10 DN200	PN10 DN250	PN10 DN300	PN10 DN350
	PN10 DN400	PN10 DN450	PN10 DN500	
	PN10 DN200	PN10 DN250	PN10 DN300	PN10 DN350
	PN10 DN400	PN10 DN450	PN10 DN500	



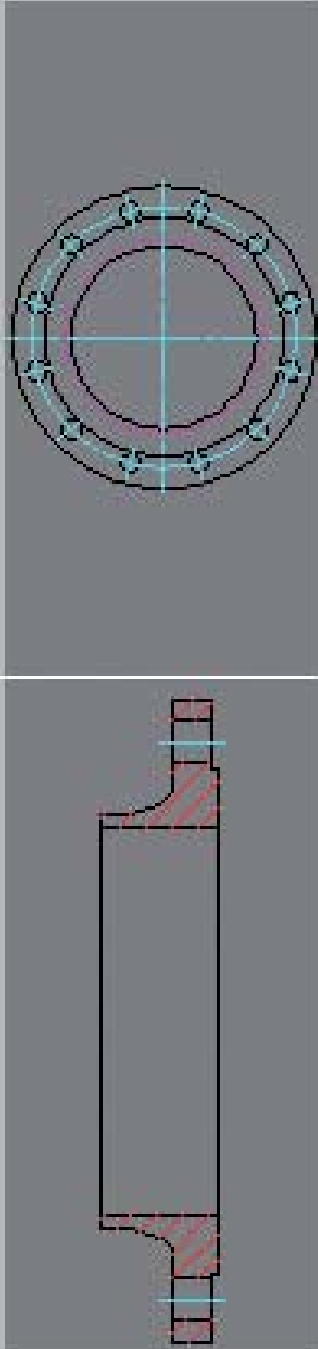
Vorschweißflansche 3

Flansche EN 1092-1 Typ 11 - PN16

MuM Symbolbibliotheken

menschmaschine

- Metrisches ISO-Gewinde
- Muttern
- Senkungen, Scheiben und Düsen
- Schrauben
- Stahlbauprofile
- Stifte, Bolzen und Niete
- Wellenteile 1
- Graphische Symbole
- Bohrbuchsen
- Flansche**
- Wellenteile 2
- Organisation und Planung



PN16 DN50	PN16 DN65	PN16 DN80	PN16 DN100	PN16 DN125
PN16 DN150	PN16 DN200	PN16 DN250	PN16 DN300	PN16 DN350
PN16 DN400	PN16 DN450	PN16 DN500		
PN16 DN50	PN16 DN65	PN16 DN80	PN16 DN100	PN16 DN125
PN16 DN150	PN16 DN200	PN16 DN250	PN16 DN300	PN16 DN350
PN16 DN400	PN16 DN450	PN16 DN500		



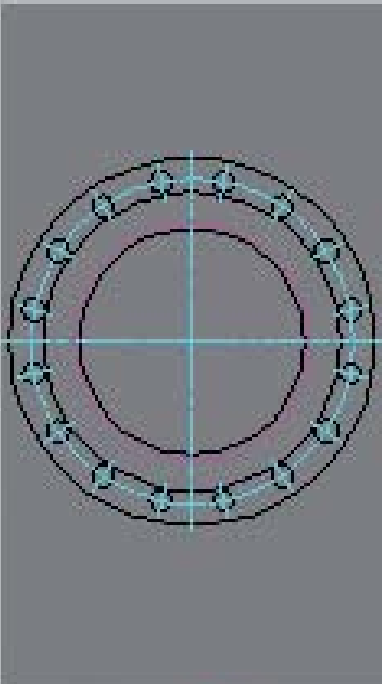
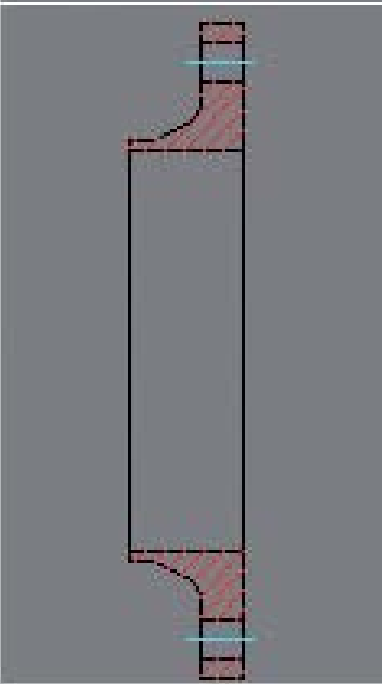
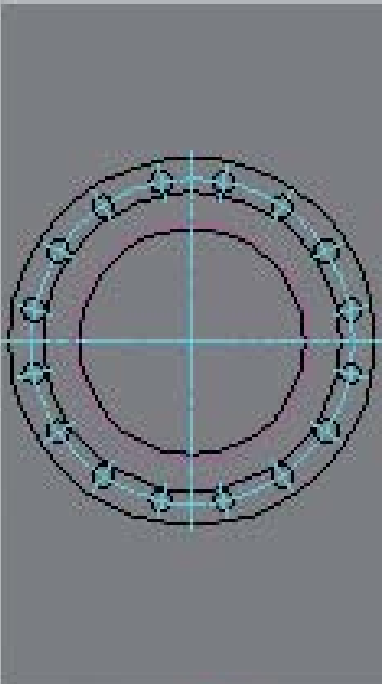
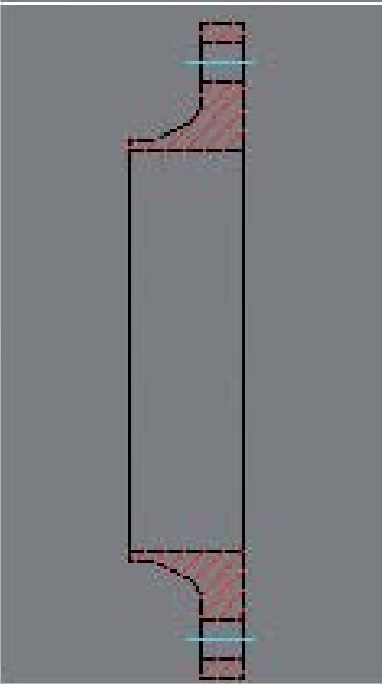
Vorschweißflansche 4

Flansche EN 1092-1 Typ 11 - PN25

MuM Symbolbibliotheken

menschmaschine

- Metrisches ISO-Gewinde
- Muttern
- Senkungen, Scheiben und Düsen
- Schrauben
- Stahlbauprofile
- Stifte, Bolzen und Nieten
- Wellenteile 1
- Graphische Symbole
- Bohrbuchsen
- Flansche**
- Wellenteile 2
- Organisation und Planung

	PN25 DN200	PN25 DN250	PN25 DN300	PN25 DN350
	PN25 DN400	PN25 DN450	PN25 DN500	
	PN25 DN200	PN25 DN250	PN25 DN300	PN25 DN350
	PN25 DN400	PN25 DN450	PN25 DN500	



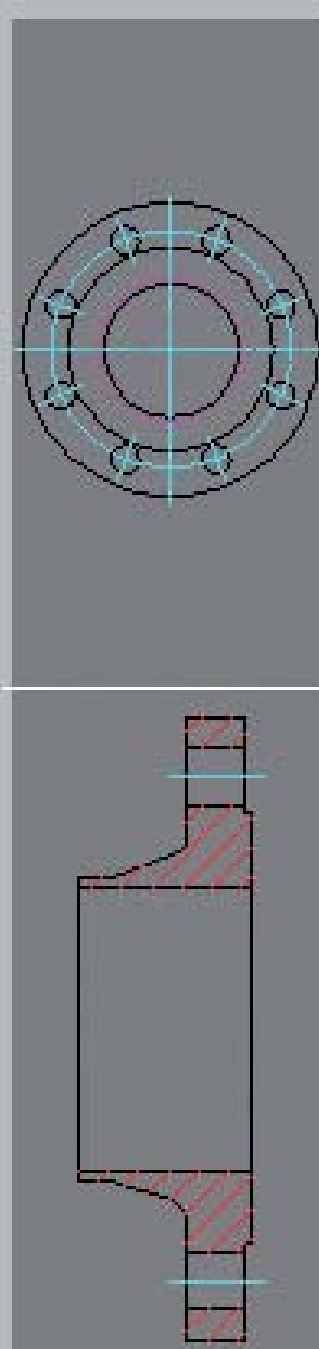
Vorschweißflansche 5

Flansche EN 1092-1 Typ 11 - PN40

MuM Symbolbibliotheken

menschmaschine

- Metrisches ISO-Gewinde
- Muttern
- Senkungen, Scheiben und Düsen
- Schrauben
- Stahlbauprofile
- Stifte, Bolzen und Niete
- Wellenteile 1
- Graphische Symbole
- Bohrbuchsen
- Flansche**
- Wellenteile 2
- Organisation und Planung



PN40 DN10	PN40 DN15	PN40 DN20	PN40 DN25	PN40 DN32
PN40 DN40	PN40 DN50	PN40 DN65	PN40 DN80	PN40 DN100
PN40 DN125	PN40 DN150	PN40 DN200	PN40 DN250	PN40 DN300
PN40 DN350	PN40 DN400	PN40 DN450	PN40 DN500	
PN40 DN10	PN40 DN15	PN40 DN20	PN40 DN25	PN40 DN32
PN40 DN40	PN40 DN50	PN40 DN65	PN40 DN80	PN40 DN100
PN40 DN125	PN40 DN150	PN40 DN200	PN40 DN250	PN40 DN300
PN40 DN350	PN40 DN400	PN40 DN450	PN40 DN500	

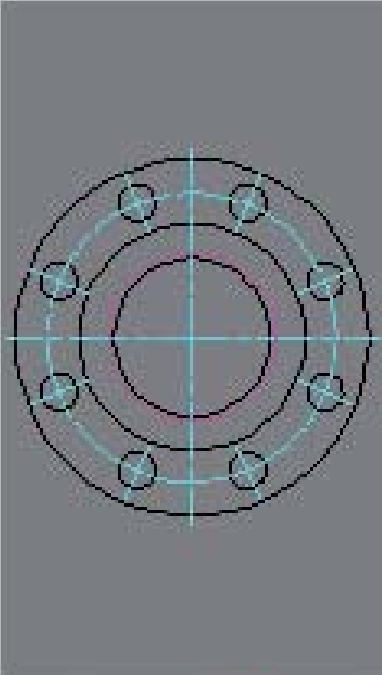
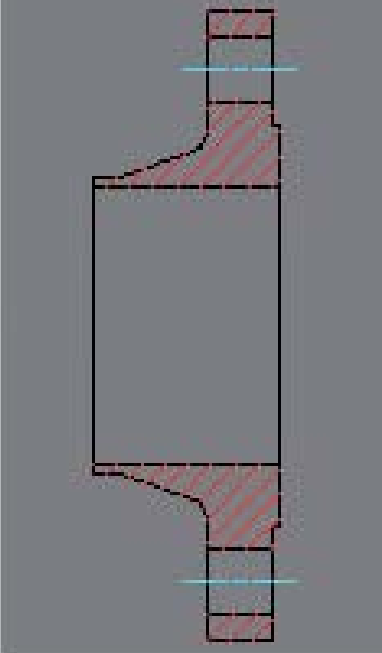


Vorschweißflansche 6

Flansche EN 1092-1 Typ 11 - PN63

MuM Symbolbibliotheken menschmaschine

- Metrisches ISO-Gewinde
- Muttern
- Senkungen, Scheiben und Düsen
- Schrauben
- Stahlbauprofile
- Stifte, Bolzen und Nieten
- Wellenteile 1
- Graphische Symbole
- Bohrbuchsen
- Flansche**
- Wellenteile 2
- Organisation und Planung

	PN63 DN50	PN63 DN65	PN63 DN80	PN63 DN100
	PN63 DN125	PN63 DN150	PN63 DN200	PN63 DN250
	PN63 DN300	PN63 DN350	PN63 DN400	
	PN63 DN50	PN63 DN65	PN63 DN80	PN63 DN100
	PN63 DN125	PN63 DN150	PN63 DN200	PN63 DN250
	PN63 DN300	PN63 DN350	PN63 DN400	



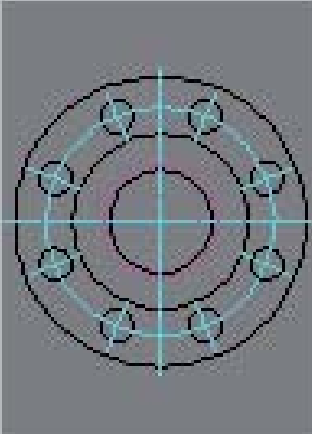
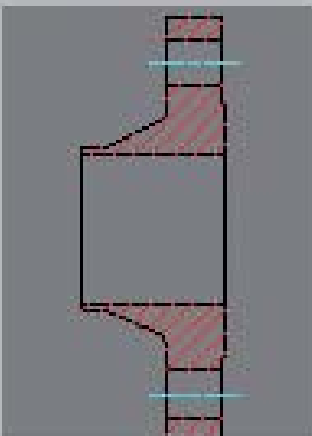
Vorschweißflansche 7

Flansche EN 1092-1 Typ 11 - PN100

MuM Symbolbibliotheken

menschmaschine

- Metrisches ISO-Gewinde
- Muttern
- Senkungen, Scheiben und Düsen
- Schrauben
- Stahlbauprofile
- Stifte, Bolzen und Niete
- Wellenteile 1
- Graphische Symbole
- Bohrbuchsen
- Flansche**
- Wellenteile 2
- Organisation und Planung

	PN100 DN10	PN100 DN15	PN100 DN20	PN100 DN25	PN100 DN32
	PN100 DN40	PN100 DN50	PN100 DN65	PN100 DN80	PN100 DN100
PN100 DN125	PN100 DN150	PN100 DN200	PN100 DN250	PN100 DN300	PN100 DN350
	PN100 DN10	PN100 DN15	PN100 DN20	PN100 DN25	PN100 DN32
	PN100 DN40	PN100 DN50	PN100 DN65	PN100 DN80	PN100 DN100
PN100 DN125	PN100 DN150	PN100 DN200	PN100 DN250	PN100 DN300	PN100 DN350



Mechanical-ANSI

Internal / External threads

MuM Symbolbibliotheken

menschmaschine

Mechanical - ANSI

- ANSI
- Metrisches ISO-Gewinde
- Muttern
- Senkungen, Scheiben und Dü
- Schrauben
- Stahlbauprofile
- Stifte, Bolzen und Niete
- Wellenteile 1
- Graphische Symbole
- Bohrbuchsen
- Flansche
- Wellenteile 2

Y14.6 	Y14.6 	Y14.6 	B18.2.1 	B18.3 	B18.6.2 	B18.22.1 	B18.2.2 	B27.7
14.5 	14.5 	14.5 	B18.6.3 	B18.6.3 	B18.6.3 	B18.21.1 	B18.2.2 	B27.7
ISO 128 	B18.1.2 	B18.1.2 	B18.3 	B18.8.2 	B94.11M 	B27.7 		
ISO2553 	ISO2553 	ISO2553 	ISO2553 	ISO2553 	FAG 	SKF 	SKF 	ANSI
B46.1 0.003-1.0 1-500	B46.1 0.003-1.0 1-500	B46.1 0.003-1.0 1-500	B46.1 $\sqrt{=}$ \sqrt{p}	Y14.5M -A-	Y14.5M 	Y14.5M // A	Y14.5M // A-B	Y14.5M // A B
B46.1 Rz0.4-160 0.1-50	B46.1 Rz0.4-160 0.1-50	B46.1 Rz0.4-160 0.1-50	B46.1 Rz010 32 N6	B46.1 bore	Y14.5M 	Y14.5M // A	Y14.5M // A	Y14.5M // A B



Internal External threads

Internal / External threads

MuM Symbolbibliotheken

menschmaschine

Symbol	# 8	# 10	# 12	1/4	5/16
	# 8	# 10	# 12	1/4	5/16
	3/8	7/16	1/2	9/16	5/8
	3/4	7/8	1		
	# 8	# 10	# 12	1/4	5/16
	3/8	7/16	1/2	9/16	5/8
	3/4	7/8	1		
	# 8	# 10	# 12	1/4	5/16
	3/8	7/16	1/2	9/16	5/8
	3/4	7/8	1		
	# 8	# 10	# 12	1/4	5/16
	3/8	7/16	1/2	9/16	5/8
	3/4	7/8	1		

HPVE
 Innenarchitektur
 Mechanical - ANSI
 ANSI
 Metrisches ISO-Gewinde
 Muttern
 Senkungen, Scheiben und Dübel
 Schrauben
 Stahlbauprofile
 Stifte, Bolzen und Niete
 Wellenteile 1
 Graphische Symbole
 Bohrbuchsen



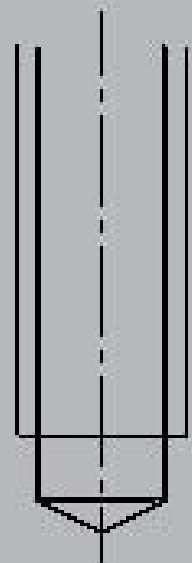
Threaded bottom holes

Threaded bottom holes

MuM Symbolbibliotheken

menschmaschine

- HPVE
- Innenarchitektur
- Mechanical - ANSI**
- Metrisches ISO-Gewinde
- Muttern
- Senkungen, Scheiben und Dü
- Schrauben
- Stahlbauprofile
- Stifte, Bolzen und Niete
- Wellenteile 1
- Graphische Symbole
- Bohrbuchsen



# 8	# 10	# 12
1/4	5/16	3/8
7/16	1/2	9/16
5/8	3/4	7/8
1		



Thread ends

Thread ends

MuM Symbolbibliotheken

menschmaschine

HPVE

Innenarchitektur

Mechanical - ANSI

ANSI

Metrisches ISO-Gewinde

Muttern

Senkungen, Scheiben und Düsen

Schrauben


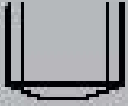
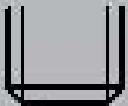
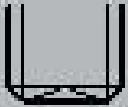
Stahlbauprofile

Stifte, Bolzen und Niete

Wellenteile 1

Graphische Symbole

Bohrbuchsen

	# 8	# 10	1/4	5/16	3/8	7/16
	1/2	5/8	3/4	7/8	1	
	# 8	# 10	1/4	5/16	3/8	7/16
	1/2	5/8	3/4	7/8	1	
	# 8	# 10	1/4	5/16	3/8	7/16
	1/2	5/8	3/4	7/8	1	
	# 8	# 10	1/4	5/16	3/8	7/16
	1/2	5/8	3/4	7/8	1	

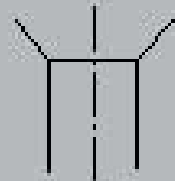
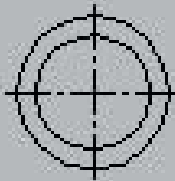


Countersinks for countersunk screws machine 80°

Countersinks for countersunk screws machine 80°

MuM Symbolbibliotheken menschmaschine

HPVE
Innenarchitektur
Mechanical - ANSI
ANSI
Metrisches ISO-Gewinde
Muttern
Senkungen, Scheiben und Düsen
Schrauben
Stahlbauprofile
Stifte, Bolzen und Nieten
Wellenteile 1
Graphische Symbole
Bohrbuchsen

	# 8	# 10	# 12
	1/4	5/16	3/8
	7/16	1/2	
	# 8	# 10	# 12
	1/4	5/16	3/8
	7/16	1/2	



Counterbores for fillister cap screws

Counterbores for fillister cap screws

MuM Symbolbibliotheken menschenmaschine

HPVE
Innenarchitektur
Mechanical - ANSI
ANSI
Metrisches ISO-Gewinde
Muttern
Senkungen, Scheiben und Düsen
Schrauben
Stahlbauprofile
Stifte, Bolzen und Nieten
Wellenteile 1
Graphische Symbole
Bohrbuchsen

	1/4	5/16	3/8
	7/16	1/2	5/8
	3/4	7/8	1
	1/4	5/16	3/8
	7/16	1/2	5/8
	3/4	7/8	1



Counterbores for hexagon socket head cap screws

Counterbores for hexagon socket head cap screws

MuM Symbolbibliotheken menschmaschine

- HPVE
- Innenarchitektur
- Mechanical - ANSI**
- Metrisches ISO-Gewinde
- Muttern
- Senkungen, Scheiben und Düsen
- Schrauben
- Stahlbauprofile
- Stifte, Bolzen und Nieten
- Wellenteile 1
- Graphische Symbole
- Bohrbuchsen

	# 8	# 10	1/4
	5/16	3/8	7/16
	1/2	5/8	3/4
	7/8	1	
	# 8	# 10	1/4
	5/16	3/8	7/16
	1/2	5/8	3/4
	7/8	1	



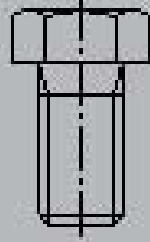
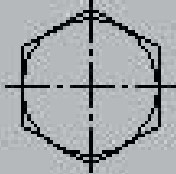
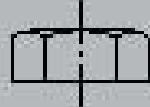
Hexagon standard bolts

Hexagon standard bolts

MuM Symbolbibliotheken

menschmaschine

HPVE
Innenarchitektur
Mechanical - ANSI
ANSI
Metrisches ISO-Gewinde
Muttern
Senkungen, Scheiben und Dübel
Schrauben
Stahlbauprofile
Stifte, Bolzen und Niete
Wellenteile 1
Graphische Symbole
Bohrbuchsen

	1/4	5/16	3/8	7/16	1/2	5/8
	3/4	7/8	1			
	1/4	5/16	3/8	7/16	1/2	5/8
	3/4	7/8	1			
	1/4	5/16	3/8	7/16	1/2	5/8
	3/4	7/8	1			

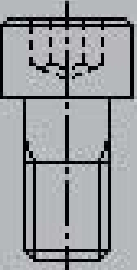
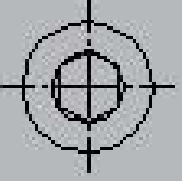
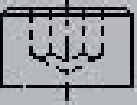


Hexagon socket head cap screws

Hexagon socket head cap screws

MuM Symbolbibliotheken 📁 📁 ✅ 🏠 ℹ️ ❓ menschmaschine

- HPVE
- Innenarchitektur
- Mechanical - ANSI**
- Metrisches ISO-Gewinde
- Muttern
- Senkungen, Scheiben und Dü
- Schrauben
- Stahlbauprofile
- Stifte, Bolzen und Niete
- Wellenteile 1
- Graphische Symbole
- Bohrbuchsen

	# 8	# 10	1/4	5/16	3/8	7/16
	1/2	5/8	3/4	7/8	1	
	# 8	# 10	1/4	5/16	3/8	7/16
	1/2	5/8	3/4	7/8	1	
	# 8	# 10	1/4	5/16	3/8	7/16
	1/2	5/8	3/4	7/8	1	

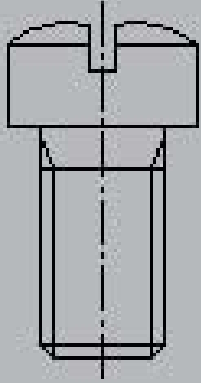
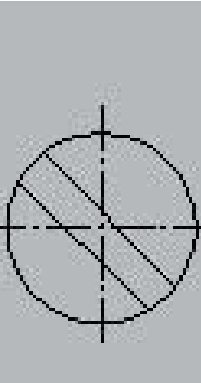
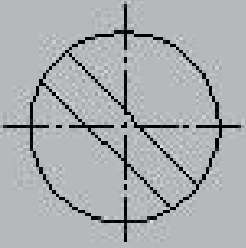
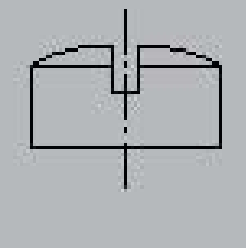
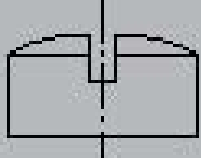
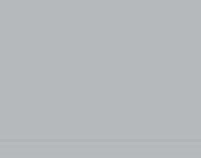


Slotted fillister head cap screws

Slotted fillister head cap screws

MuM Symbolbibliotheken menschenmaschine

HPVE
Innenarchitektur
Mechanical - ANSI
ANSI
Metrisches ISO-Gewinde
Muttern
Senkungen, Scheiben und Dübel
Schrauben
Stahlbauprofile
Stifte, Bolzen und Nieten
Wellenteile 1
Graphische Symbole
Bohrbuchsen

	1/4	5/16	3/8
	7/16	1/2	
	1/4	5/16	3/8
	7/16	1/2	
	1/4	5/16	3/8
	7/16	1/2	

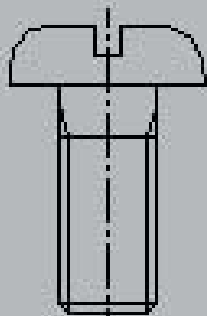
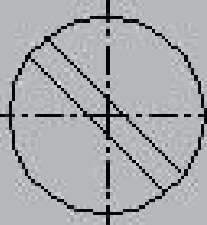
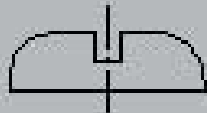


Slotted pan head machine screws

Slotted pan head machine screws

MuM Symbolbibliotheken 📁 📁 ✓ 🏠 ⓘ ? menschmaschine

- HPVE
- Innenarchitektur
- Mechanical - ANSI**
- Metrisches ISO-Gewinde
- Muttern
- Senkungen, Scheiben und Dü
- Schrauben
- Stahlbauprofile
- Stifte, Bolzen und Niete
- Wellenteile 1
- Graphische Symbole
- Bohrbuchsen

	# 8	# 10	# 12	1/4	5/16	3/8
	7/16	1/2	9/16	5/8	3/4	
	# 8	# 10	# 12	1/4	5/16	3/8
	7/16	1/2	9/16	5/8	3/4	
	# 8	# 10	# 12	1/4	5/16	3/8
	7/16	1/2	9/16	5/8	3/4	



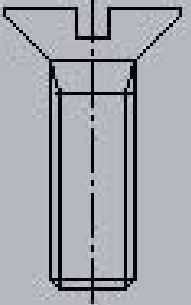
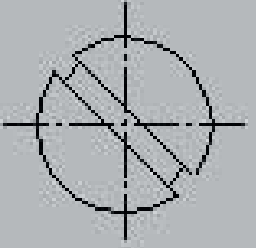
Flat countersunk machine screws 80°

Flat countersunk machine screws 80°

MuM Symbolbibliotheken

menschmaschine

HPVE
Innenarchitektur
Mechanical - ANSI
ANSI
Metrisches ISO-Gewinde
Muttern
Senkungen, Scheiben und Düsen
Schrauben
Stahlbauprofile
Stifte, Bolzen und Nieten
Wellenteile 1
Graphische Symbole
Bohrbuchsen

	# 8	# 10	# 12
	1/4	5/16	3/8
	7/16	1/2	
	# 8	# 10	# 12
	1/4	5/16	3/8
	7/16	1/2	



Oval countersunk machine screws

MuM Symbolbibliotheken menschmaschine

Symbolbibliothek	ANSI	# 8	# 10	# 12
HPVE				
Innenarchitektur				
Mechanical - ANSI	ANSI	# 8	# 10	# 12
Metrisches ISO-Gewinde		1/4	5/16	3/8
Muttern				
Senkungen, Scheiben und Dü		7/16	1/2	
Schrauben				
Stahlbauprofile		# 8	# 10	# 12
Stifte, Bolzen und Niete				
Wellenteile 1		1/4	5/16	3/8
Graphische Symbole				
Bohrbuchsen		7/16	1/2	



Shaft ends

Shaft ends

MuM Symbolbibliotheken

menschmaschine

HPVE

Innenarchitektur

Mechanical - ANSI

ANSI

Metrisches ISO-Gewinde

Muttern

Senkungen, Scheiben und Düsen

Schrauben

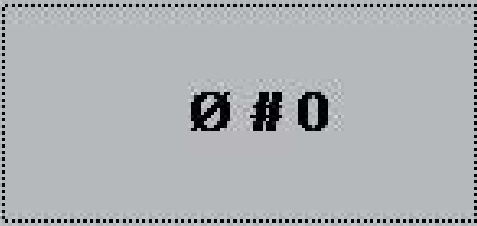

Stahlbauprofile

Stifte, Bolzen und Nieten

Wellenteile 1

Graphische Symbole

Bohrbuchsen

	Ø # 0	Ø # 1	Ø # 2
	Ø # 3	Ø # 4	Ø # 8
	Ø # 12	Ø 1/4	Ø 5/16
	Ø 3/8	Ø 7/16	Ø 1/2
	Ø 9/16	Ø 5/8	Ø 3/4
	Ø 7/8	Ø 1	Ø 1.1/2

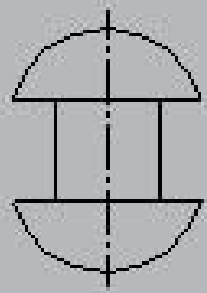
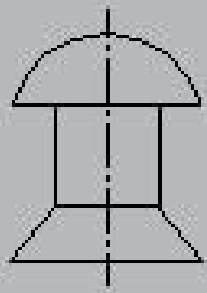


Half-round rivets

Half-round rivets

MuM Symbolbibliotheken 📁 📁 ✓ 🏠 ⓘ ? menschmaschine

- HPVE
- Innenarchitektur
- Mechanical - ANSI**
- Metrisches ISO-Gewinde
- Muttern
- Senkungen, Scheiben und Dü
- Schrauben
- Stahlbauprofile
- Stifte, Bolzen und Niete
- Wellenteile 1
- Graphische Symbole
- Bohrbuchsen

	1/16	3/32	1/8	5/32	1/4	9/32
	5/16	11/32	3/8	13/32	7/16	1/2
	5/8	3/4	7/8	1	1.1/8	1.1/4
	1/16	3/32	1/8	5/32	1/4	9/32
	5/16	11/32	3/8	13/32	7/16	1/2
	5/8	3/4	7/8	1	1.1/8	1.1/4



Contersunk rivets

Contersunk rivets menschmaschine

MuM Symbolbibliotheken

- HPVE
- Innenarchitektur
- Mechanical - ANSI**
- ANSI
- Metrisches ISO-Gewinde
- Muttern
- Senkungen, Scheiben und Düsen
- Schrauben
- Stahlbauprofile
- Stifte, Bolzen und Nieten
- Wellenteile 1
- Graphische Symbole
- Bohrbuchsen

		1/16	3/32	1/8	5/32	1/4	9/32
		5/16	11/32	3/8	13/32	7/16	1/2
		5/8	3/4	7/8	1	1.1/8	1.1/4
		1/16	3/32	1/8	5/32	1/4	9/32
		5/16	11/32	3/8	13/32	7/16	1/2
		5/8	3/4	7/8	1	1.1/8	1.1/4



Set screws flat with hexagon socket

	# 8	# 10	1/4
5/16		3/8	7/16
1/2		5/8	3/4
7/8		1	



Unhardened ground dowel pins

MuM Symbolbibliotheken

menschmaschine

HPVE
Innenarchitektur
Mechanical - ANSI
ANSI
Metrisches ISO-Gewinde
Muttern
Senkungen, Scheiben und Dübel
Schrauben
Stahlbauprofile
Stifte, Bolzen und Nieten
Wellenteile 1
Graphische Symbole
Bohrbuchsen

1/16 3/32 1/8

5/32 3/16 7/32

1/4 5/16 3/8

1/16	3/32	1/8
5/32	3/16	7/32
1/4	5/16	3/8



Washers without bezel

Washers without bezel

MuM Symbolbibliotheken

menschmaschine

HPVE

Innenarchitektur

Mechanical - ANSI

ANSI

Metrisches ISO-Gewinde

Muttern

Senkungen, Scheiben und Dü

Schrauben


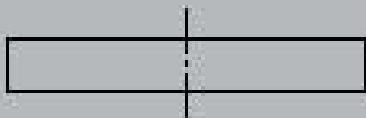
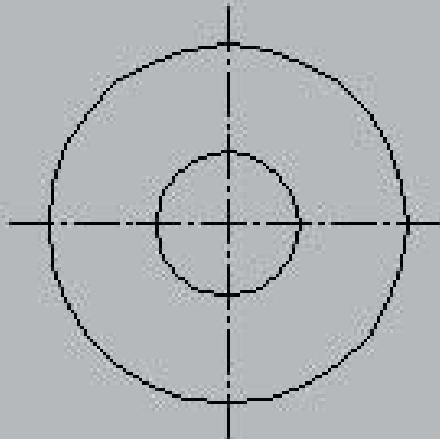
Stahlbauprofile

Stifte, Bolzen und Niete

Wellenteile 1

Graphische Symbole

Bohrbuchsen

	# 8	# 10	# 12
	1/4	5/16	3/8
	7/16	1/2	5/8
	3/4	7/8	1
	# 8	# 10	# 12
	1/4	5/16	3/8
	7/16	1/2	5/8
	3/4	7/8	1



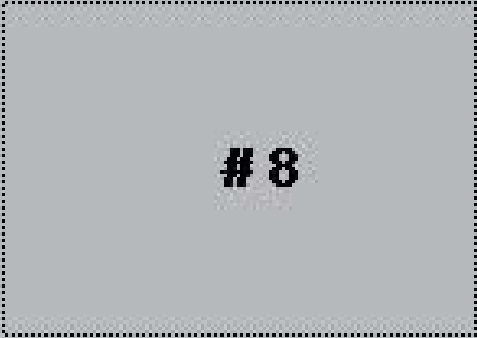

Regular helical springs

Regular helical springs

MuM Symbolbibliotheken

menschmaschine

HPVE
Innenarchitektur
Mechanical - ANSI
ANSI
Metrisches ISO-Gewinde
Muttern
Senkungen, Scheiben und Dübel
Schrauben
Stahlbauprofile
Stifte, Bolzen und Nieten
Wellenteile 1
Graphische Symbole
Bohrbuchsen

	# 8	# 10	# 12
	1/4	5/16	3/8
	7/16	1/2	5/8
	3/4	7/8	1



Hexagon nuts

Hexagon nuts

MuM Symbolbibliotheken

menschmaschine

HPVE

Innenarchitektur

Mechanical - ANSI

ANSI

Metrisches ISO-Gewinde

Muttern

Senkungen, Scheiben und Dü

Schrauben

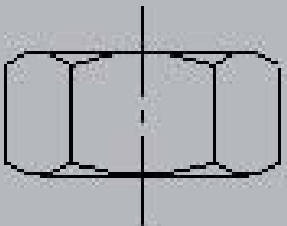
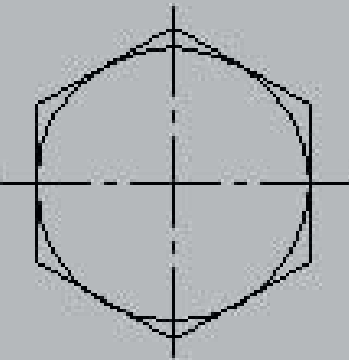
Stahlbauprofile

Stifte, Bolzen und Niete

Wellenteile 1

Graphische Symbole

Bohrbuchsen

	1/4	5/16	3/8
	7/16	1/2	5/8
	3/4	7/8	1
	1/4	5/16	3/8
	7/16	1/2	5/8
	3/4	7/8	1



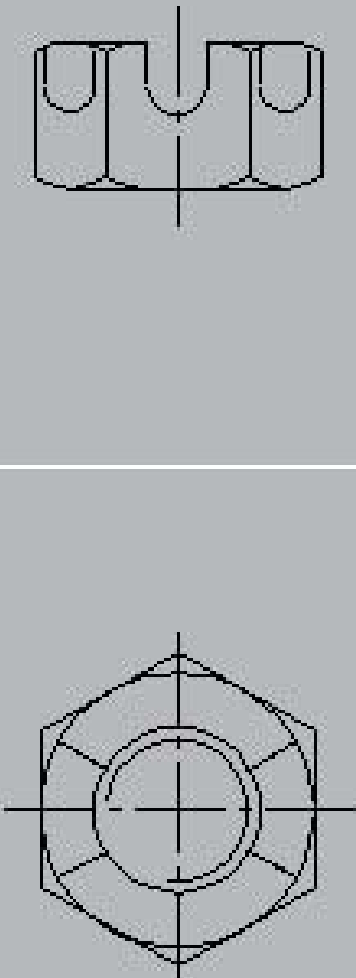
Hexagon slotted nuts


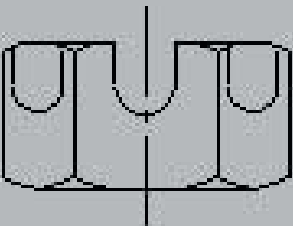
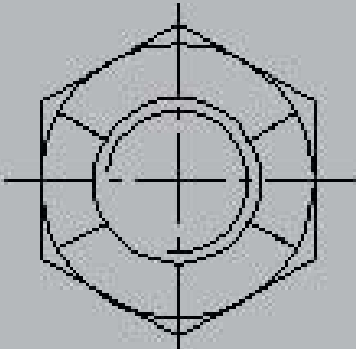
Hexagon slotted nuts

MuM Symbolbibliotheken

menschmaschine

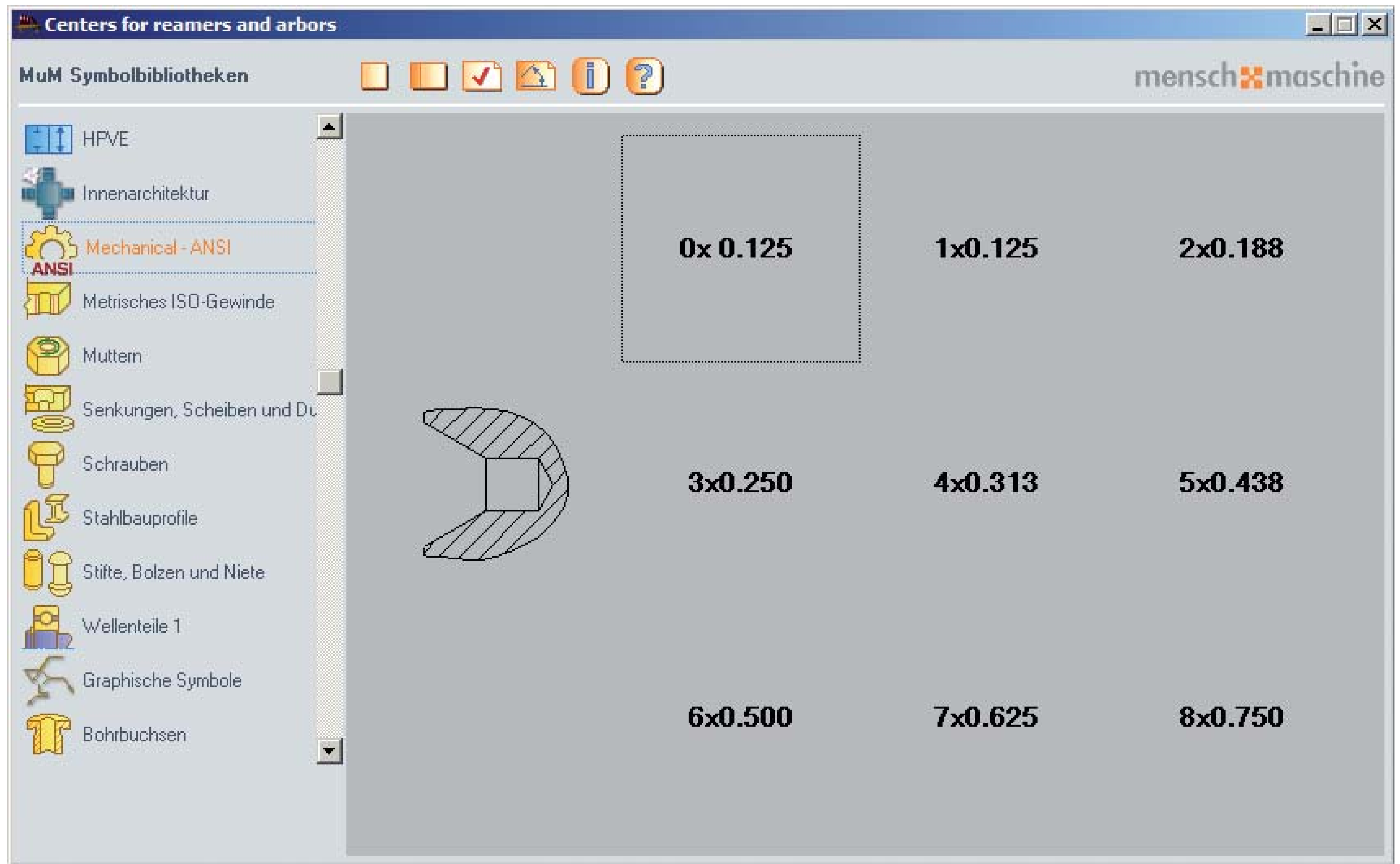
HPVE
Innenarchitektur
Mechanical - ANSI
ANSI
Metrisches ISO-Gewinde
Mutter
Senkungen, Scheiben und Düsen
Schrauben
Stahlbauprofile
Stifte, Bolzen und Niete
Wellenteile 1
Graphische Symbole
Bohrbuchsen



	1/4	5/16	3/8
	7/16	1/2	5/8
	3/4	7/8	1
	1/4	5/16	3/8
	7/16	1/2	5/8
	3/4	7/8	1



Centers for reamers and arbors




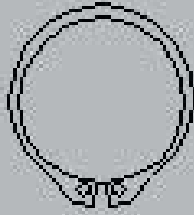
Retaining ring series 3AM1 for spindles

Retaining ring series 3AM1 for spindles

MuM Symbolbibliotheken

menschmaschine

HPVE
Innenarchitektur
Mechanical - ANSI
ANSI
Metrisches ISO-Gewinde
Muttern
Senkungen, Scheiben und Düsen
Schrauben
Stahlbauprofile
Stifte, Bolzen und Niete
Wellenteile 1
Graphische Symbole
Bohrbuchsen



Ø 4	Ø 5	Ø 6	Ø 7	Ø 8	Ø 9
Ø 11	Ø 12	Ø 16	Ø 19	Ø 22	Ø 25
Ø 4	Ø 5	Ø 6	Ø 7	Ø 8	Ø 9
Ø 11	Ø 12	Ø 16	Ø 19	Ø 22	Ø 25



Retaining ring series 3BM1 for drilled holes

Retaining ring series 3BM1 for drilled holes

MuM Symbolbibliotheken menschmaschine

- HPVE
- Innenarchitektur
- Mechanical - ANSI**
- ANSI
- Metrisches ISO-Gewinde
- Muttern
- Senkungen, Scheiben und Düsen
- Schrauben
- Stahlbauprofile
- Stifte, Bolzen und Nieten
- Wellenteile 1
- Graphische Symbole
- Bohrbuchsen

	Ø 8	Ø 10	Ø 12
	Ø 13	Ø 16	Ø 19
	Ø 23	Ø 26	
	Ø 8	Ø 10	Ø 12
	Ø 13	Ø 16	Ø 19
	Ø 23	Ø 26	



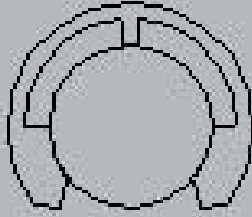
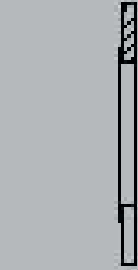
Retaining washers series 3CM1

Retaining washers series 3CM1

MuM Symbolbibliotheken

menschmaschine

HPVE
Innenarchitektur
Mechanical - ANSI
ANSI
Metrisches ISO-Gewinde
Muttern
Senkungen, Scheiben und Düsen
Schrauben
Stahlbauprofile
Stifte, Bolzen und Niete
Wellenteile 1
Graphische Symbole
Bohrbuchsen

	Ø 4	Ø 5	Ø 6	Ø 8	Ø 10	Ø 11
	Ø 12	Ø 14	Ø 15	Ø 16	Ø 18	Ø 20
	Ø 4	Ø 5	Ø 6	Ø 8	Ø 10	Ø 11
	Ø 12	Ø 14	Ø 15	Ø 16	Ø 18	Ø 20
	Ø 22	Ø 25				



Ball bearings radial contact single row

Ball bearings radial contact single row

MuM Symbolbibliotheken

menschmaschine

- HPVE
- Innenarchitektur
- Mechanical - ANSI**
- Metrisches ISO-Gewinde
- Muttern
- Senkungen, Scheiben und Dü
- Schrauben
- Stahlbauprofile
- Stifte, Bolzen und Niete
- Wellenteile 1
- Graphische Symbole
- Bohrbuchsen

	Ø 1/4 FAG EE	Ø 3/8 FAG EE	Ø 1/2 FAG EE	Ø 5/8 FAG EE	Ø 3/4 FAG EE	Ø 7/8 FAG EE
	Ø 1 FAG EE	Ø 1.1/8 FAG EE	Ø 1.1/4 FAG EE	Ø 1.3/8 FAG EE	Ø 1.1/2 FAG EE	Ø 1.5/8 FAG XLS
	Ø 1.3/4 FAG XLS	Ø 1.7/8 FAG XLS	Ø 2 FAG XLS	Ø 2.1/4 FAG XLS	Ø 2.3/8 FAG XLS	Ø 2.1/2 FAG XLS
	Ø 2.5/8 FAG XLS	Ø 2.3/4 FAG XLS	Ø 3 FAG XLS	Ø 3.1/4 FAG XLS	Ø 3.1/2 FAG XLS	Ø 3.3/4 FAG XLS
	Ø 1/2 FAG LS	Ø 5/8 FAG LS	Ø 3/4 FAG LS	Ø 7/8 FAG LS	Ø 1 FAG LS	Ø 1.1/8 FAG LS
	Ø 1.1/4 FAG LS	Ø 1.3/8 FAG LS	Ø 1.1/2 FAG LS	Ø 1.5/8 FAG LS	Ø 1.3/4 FAG LS	Ø 1.7/8 FAG LS
	Ø 2 FAG LS	Ø 2.1/4 FAG LS	Ø 2.1/2 FAG LS	Ø 2.3/4 FAG LS	Ø 3 FAG LS	Ø 3.1/4 FAG LS
	Ø 3.1/2 FAG LS	Ø 3.3/4 FAG LS				
	Ø 1/4 FAG MS	Ø 3/8 FAG MS	Ø 3.1/4 FAG MS	Ø 3.3/8 FAG MS		



Ball bearings angular contact single row

Ball bearings angular contact single row

MuM Symbolbibliotheken menschmaschine

HPVE
Innenarchitektur
Mechanical - ANSI
ANSI
Metrisches ISO-Gewinde
Muttern
Senkungen, Scheiben und Düsen
Schrauben
Stahlbauprofile
Stifte, Bolzen und Nieten
Wellenteile 1
Graphische Symbole
Bohrbuchsen

	Ø 1 FPAAA	Ø 1.1/2 FPAAA	Ø 2 FPAA	Ø 2.1/2 FPAA	Ø 3 FPAA	Ø 3.1/2 FPAA
	Ø 4 FPAA	Ø 4.1/4 FPAA	Ø 4.1/2 FPAA	Ø 4.3/4 FPAA	Ø 5 FPAA	Ø 5.1/2 FPAA
	Ø 6 FPAA	Ø 6.1/2 FPAA	Ø 7 FPAA	Ø 7.1/2 FPAA		
	Ø 2 FPAB	Ø 2.1/2 FPAB	Ø 3 FPAB	Ø 3.1/2 FPAB	Ø 4 FPAD	Ø 4.1/4 FPAD
	Ø 4.1/2 FPAD	Ø 4.3/4 FPAD	Ø 5 FPAD	Ø 5.1/2 FPAD	Ø 6 FPAD	Ø 6.1/2 FPAD
	Ø 7 FPAD	Ø 7.1/2 FPAD				



Tapered roller bearings

Tapered roller bearings menschmaschine

MuM Symbolbibliotheken

- HPVE
- Innenarchitektur
- Mechanical - ANSI**
- Metrisches ISO-Gewinde
- Muttern
- Senkungen, Scheiben und Düsen
- Schrauben
- Stahlbauprofile
- Stifte, Bolzen und Niete
- Wellenteile 1
- Graphische Symbole
- Bohrbuchsen

	Ø 3/4	Ø 1	Ø 1.1/4	Ø 1.3/8	Ø 1.1/2	Ø 1.3/4
	LM11949 LM11910	07100 07196	15123 15243	LM48548 LM48510	LM29748 LM29710	25581 25519
	Ø 2	Ø 2.1/4	Ø 2.3/8	Ø 2.1/2	Ø 2.3/4	Ø 3
	LM104949 LM104911	387A 382A	28985 28920	29585 29520	29675 29620	495A 492A
	Ø 3/4	Ø 1	Ø 1.1/4	Ø 1.3/8	Ø 1.1/2	Ø 1.3/4
	09074 09195	15101 15243	15125 15243	LM48548 LM48511	13685 13621	25581 25523
	Ø 2	Ø 2.1/4	Ø 2.3/8	Ø 2.1/2	Ø 2.3/4	Ø 3
	368A 362X	387 382S	558 553X	39585 39520	33275 33462	575 572
	Ø 3/4	Ø 1	Ø 1.1/4	Ø 1.3/8	Ø 1.1/2	Ø 1.3/4
	09078 09194	15101 15244	2580 2520	HM88649 HM88610	26878 26823	3782 3720
	Ø 2	Ø 2.1/4	Ø 2.3/8	Ø 2.1/2	Ø 2.3/4	Ø 3
	3795 3720	45290 45220	5583 5535	559 553X	643 633	7485 742



Cylindrical roller bearings

Cylindrical roller bearings menschmaschine

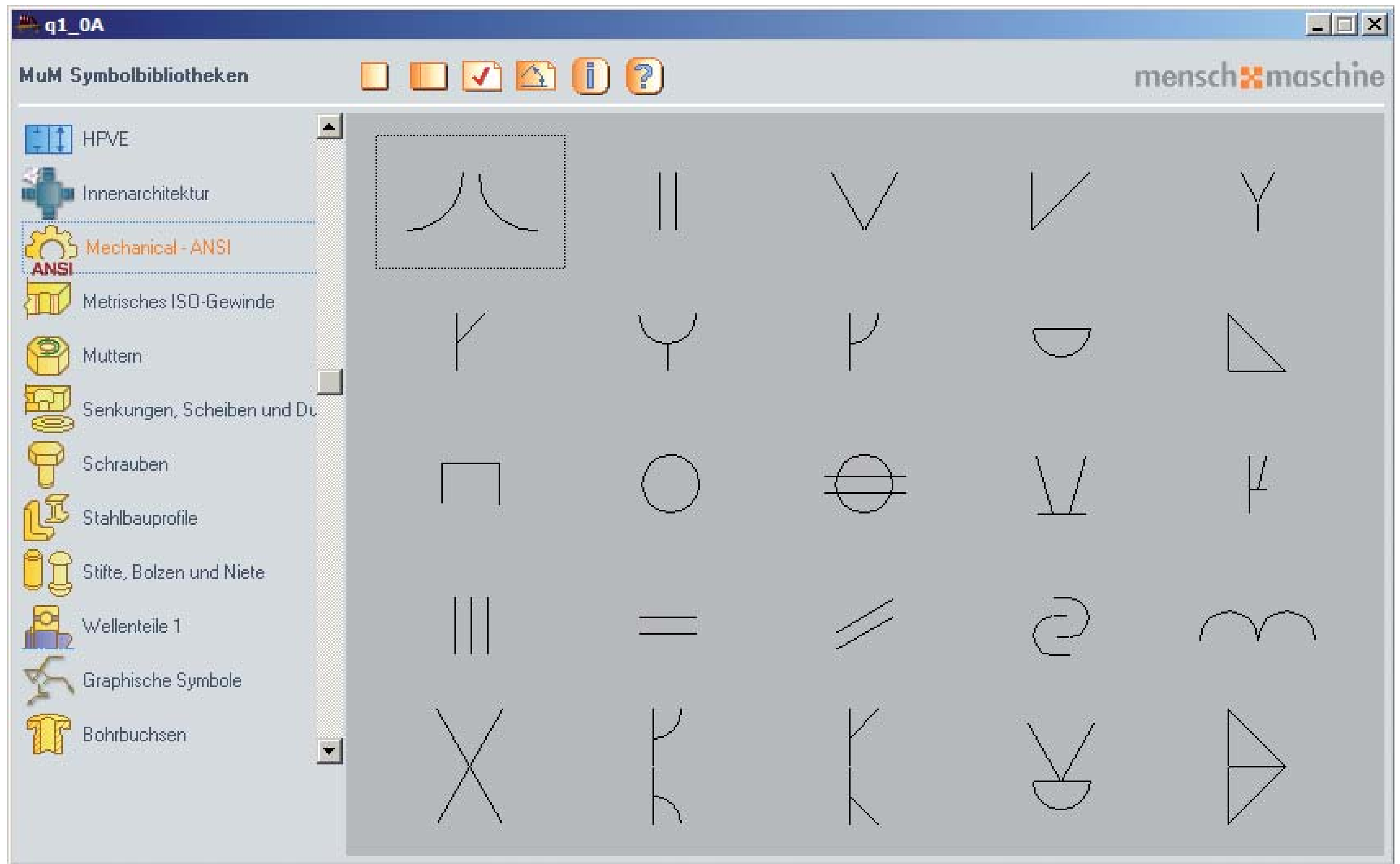
MuM Symbolbibliotheken

- HPVE
- Innenarchitektur
- Mechanical - ANSI**
- Metrisches ISO-Gewinde
- Muttern
- Senkungen, Scheiben und Düsen
- Schrauben
- Stahlbauprofile
- Stifte, Bolzen und Nieten
- Wellenteile 1
- Graphische Symbole
- Bohrbuchsen

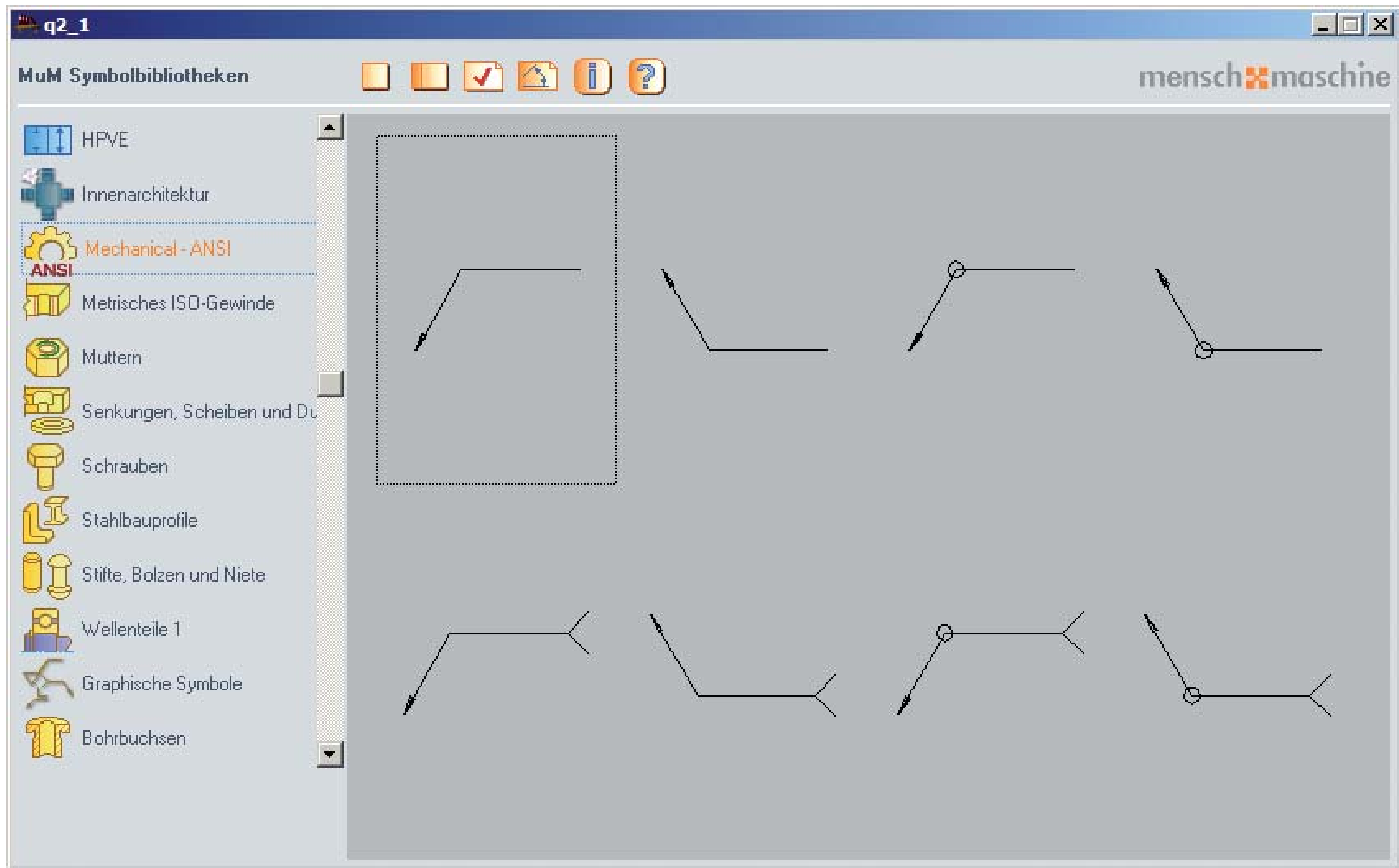
	Ø 1.1/2	Ø 1.5/8	Ø 1.3/4	Ø 1.7/8	Ø 2	Ø 2.1/4
	XLRJ	Ø 2.1/2	Ø 2.3/4	Ø 3	Ø 3.1/4	Ø 3.1/2
	Ø 1/2	Ø 5/8	Ø 3/4	Ø 7/8	Ø 1	Ø 1.1/8
	Ø 1.1/4	Ø 1.3/8	Ø 1.1/2	Ø 1.5/8	Ø 1.3/4	Ø 1.7/8
	Ø 2	Ø 2.1/4	Ø 2.1/2	Ø 2.3/4	Ø 3	Ø 3.1/4
	Ø 3.1/2	Ø 3.3/4				
	Ø 1/2	Ø 5/8	Ø 3/4	Ø 7/8	Ø 1	Ø 1.1/8
	Ø 1.1/4	Ø 1.3/8	Ø 1.1/2	Ø 1.5/8	Ø 1.3/4	Ø 1.7/8
	Ø 2	Ø 2.1/4	Ø 2.1/2	Ø 2.3/4	Ø 3	Ø 3.1/4
	Ø 3.3/8	Ø 3.1/2	Ø 3.3/4			



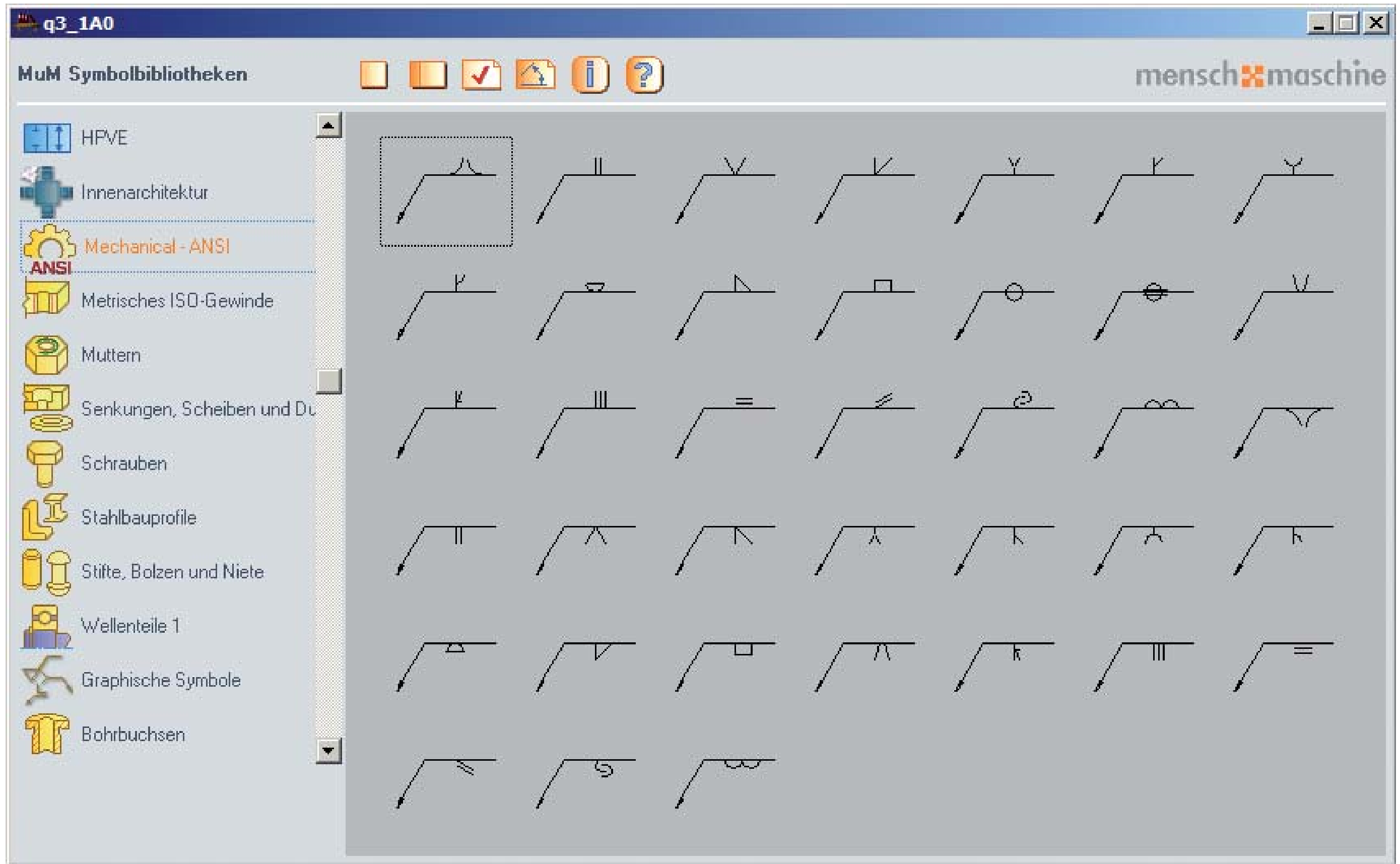
Welding and soldering symbols, Part 1



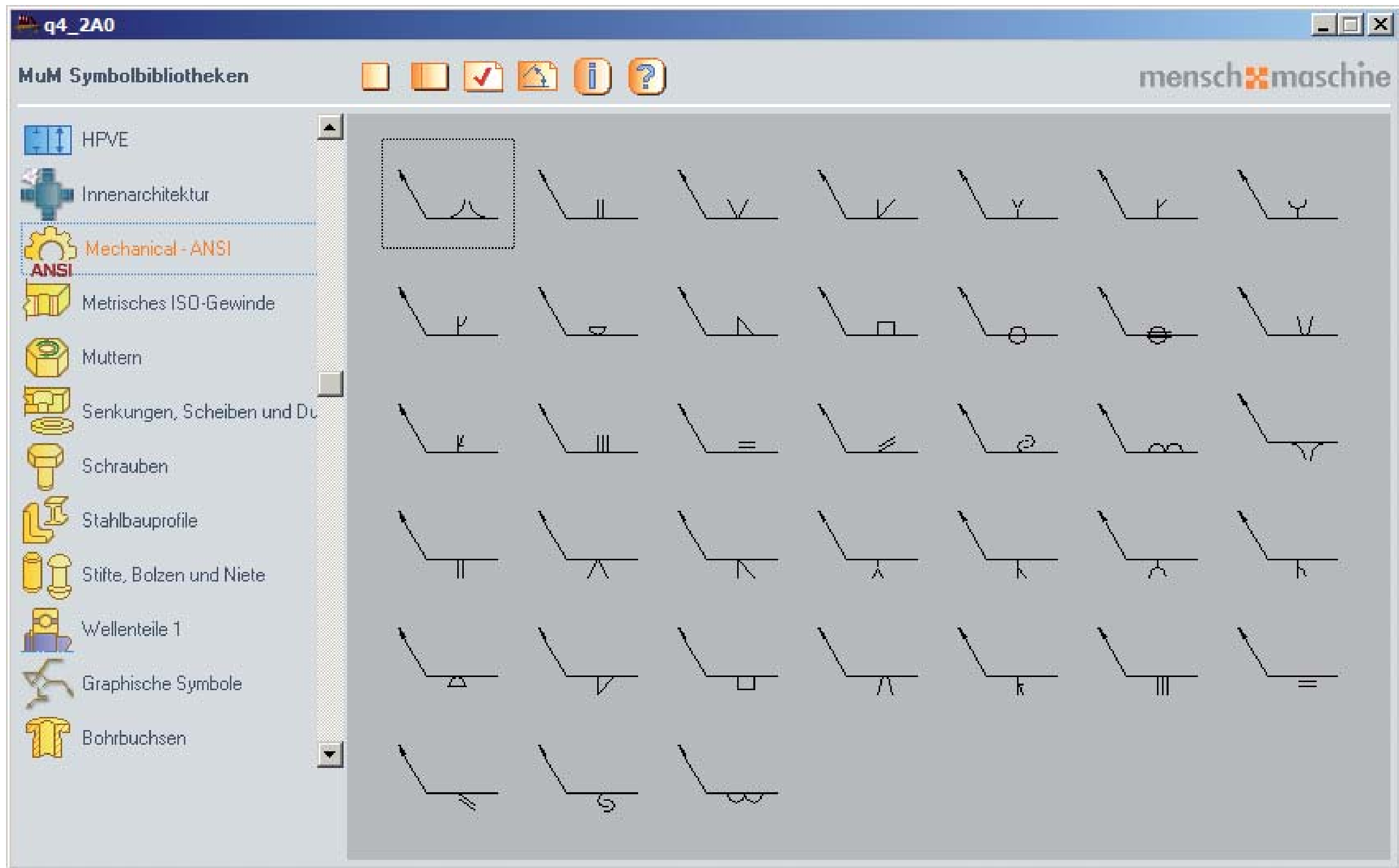
Welding and soldering symbols, Part 2



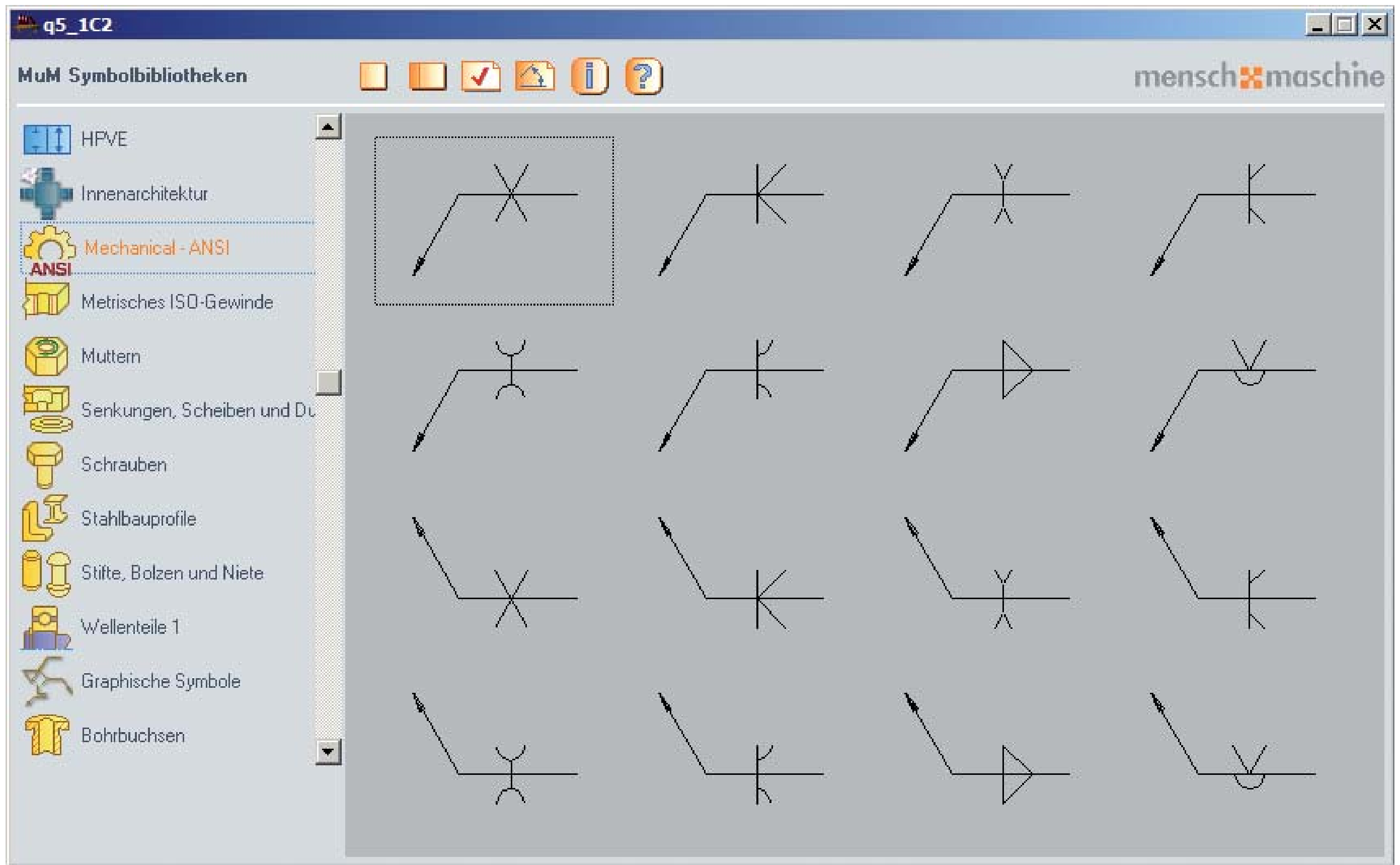
Welding and soldering symbols, Part 3



Welding and soldering symbols, Part 4



Welding and soldering symbols, Part 5



Surface finishes, Part 1

The screenshot shows the 'muM Symbolbibliotheken' (muM Symbol Libraries) window in a CAD application. The window title is 'H_13A'. The interface includes a sidebar with various categories and a main display area showing a grid of surface finish symbols.

muM Symbolbibliotheken menschmaschine

Categories in the sidebar:

- HPVE
- Innenarchitektur
- Mechanical - ANSI** (highlighted)
- ANSI
- Metrisches ISO-Gewinde
- Muttern
- Senkungen, Scheiben und Düsen
- Schrauben
- Stahlbauprofile
- Stifte, Bolzen und Nieten
- Wellenteile 1
- Graphische Symbole
- Bohrbuchsen

Surface Finish Symbols Grid:

Symbol 1	Symbol 2	Symbol 4	Symbol 8	Symbol 16



Surface finishes, Part 2

Software interface for surface finish symbols, titled "I2_24A" and "menschmaschine". The interface shows a library of symbols categorized by "MuM Symbolbibliotheken".

The categories listed in the left sidebar are:

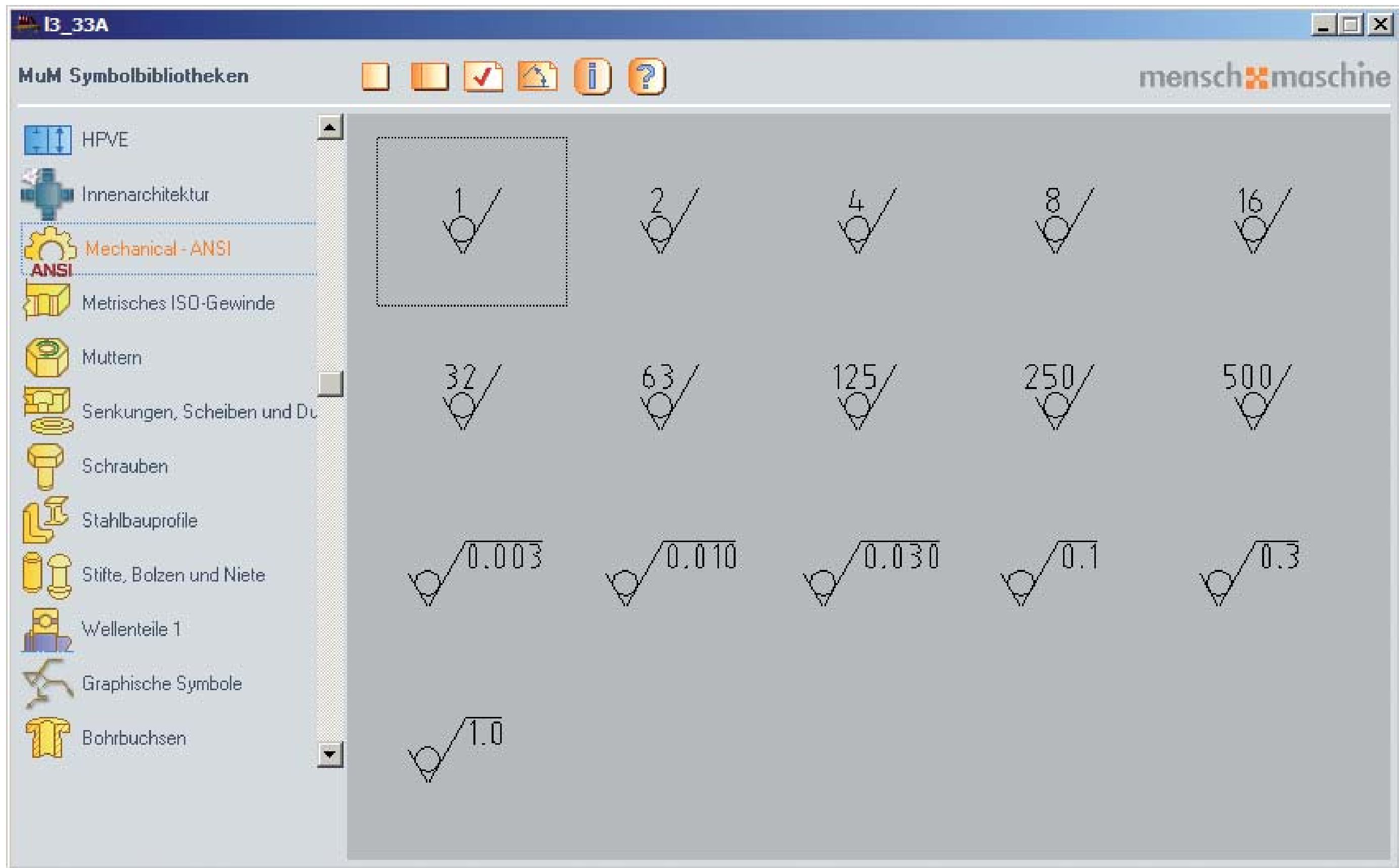
- HPVE
- Innenarchitektur
- Mechanical - ANSI (highlighted)
- Metrisches ISO-Gewinde
- Muttern
- Senkungen, Scheiben und Düsen
- Schrauben
- Stahlbauprofile
- Stifte, Bolzen und Nieten
- Wellenteile 1
- Graphische Symbole
- Bohrbuchsen

The main display area shows a grid of surface finish symbols. The symbols are arranged in rows and columns, with the first symbol in the first row highlighted by a dashed box.

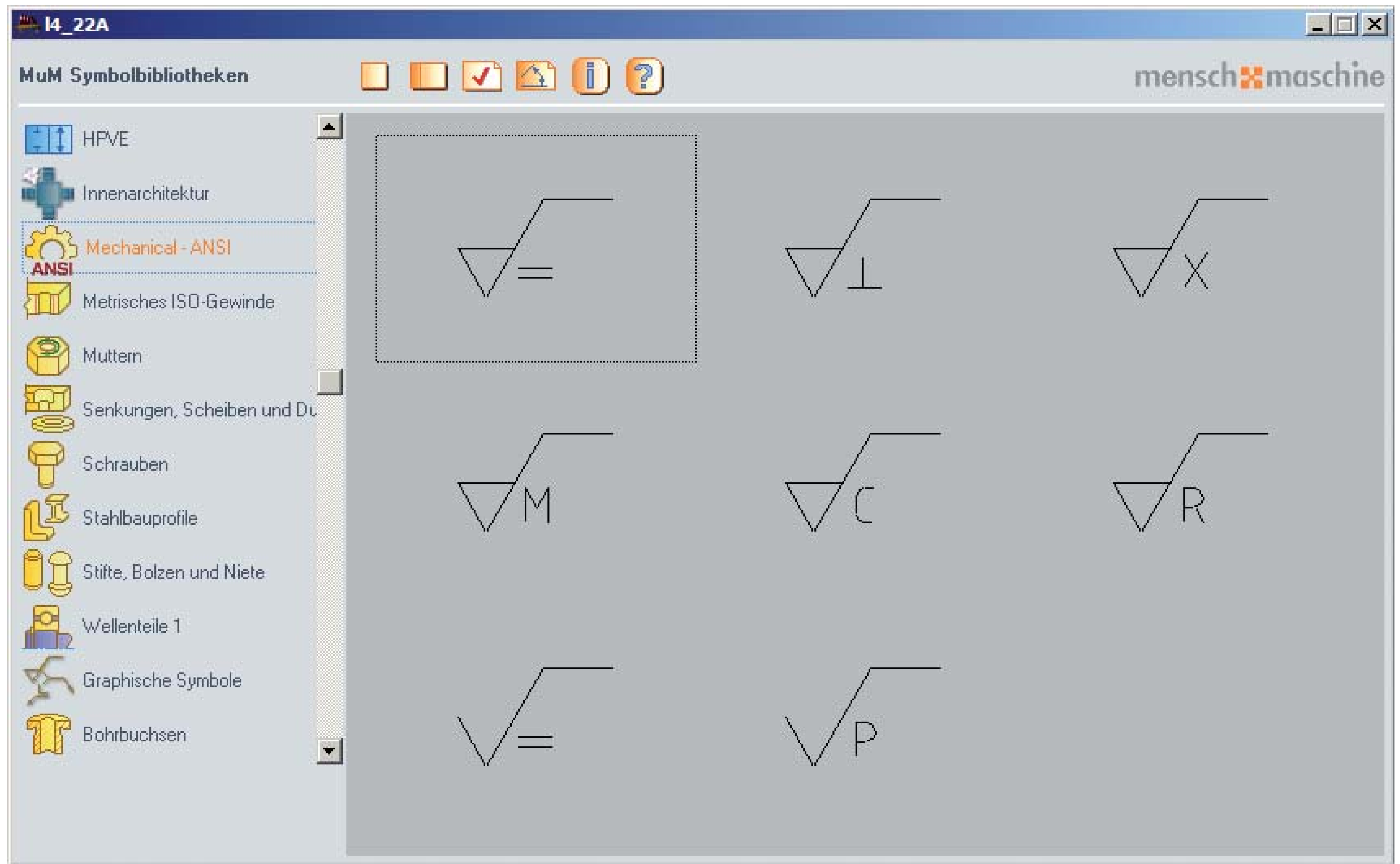
Symbol	1	2	4	8	16
Symbol 1 (highlighted)	1	2	4	8	16
Symbol 2	32	63	125	250	500
Symbol 3	0.003	0.010	0.030	0.1	0.3
Symbol 4	1.0				



Surface finishes, Part 3



Surface finishes, Part 4



Surface finishes, Part 5

IS_1

MuM Symbolbibliotheken

menschmaschine

- HPVE
- Innenarchitektur
- Mechanical - ANSI**
- ANSI
- Metrisches ISO-Gewinde
- Muttern
- Senkungen, Scheiben und Düsen
- Schrauben
- Stahlbauprofile
- Stifte, Bolzen und Nieten
- Wellenteile 1
- Graphische Symbole
- Bohrbuchsen

	N1	N2	N3	N4
N5	N6	N7	N8	N9
N10	N11	N12		
	$\sqrt{R\frac{0.4}{\sqrt{3}}}$	$\sqrt{R\frac{1}{\sqrt{3}}}$	$\sqrt{R\frac{2.5}{\sqrt{3}}}$	$\sqrt{R\frac{4}{\sqrt{3}}}$
$\sqrt{R\frac{6.3}{\sqrt{3}}}$	$\sqrt{R\frac{10}{\sqrt{3}}}$	$\sqrt{R\frac{16}{\sqrt{3}}}$	$\sqrt{R\frac{25}{\sqrt{3}}}$	$\sqrt{R\frac{40}{\sqrt{3}}}$
$\sqrt{R\frac{63}{\sqrt{3}}}$	$\sqrt{R\frac{100}{\sqrt{3}}}$	$\sqrt{R\frac{160}{\sqrt{3}}}$		
0.1	0.2	0.4	0.8	1.6
3.2	6.3	12.5	25	50



Surface finishes, Part 6

16_2 menschmaschine

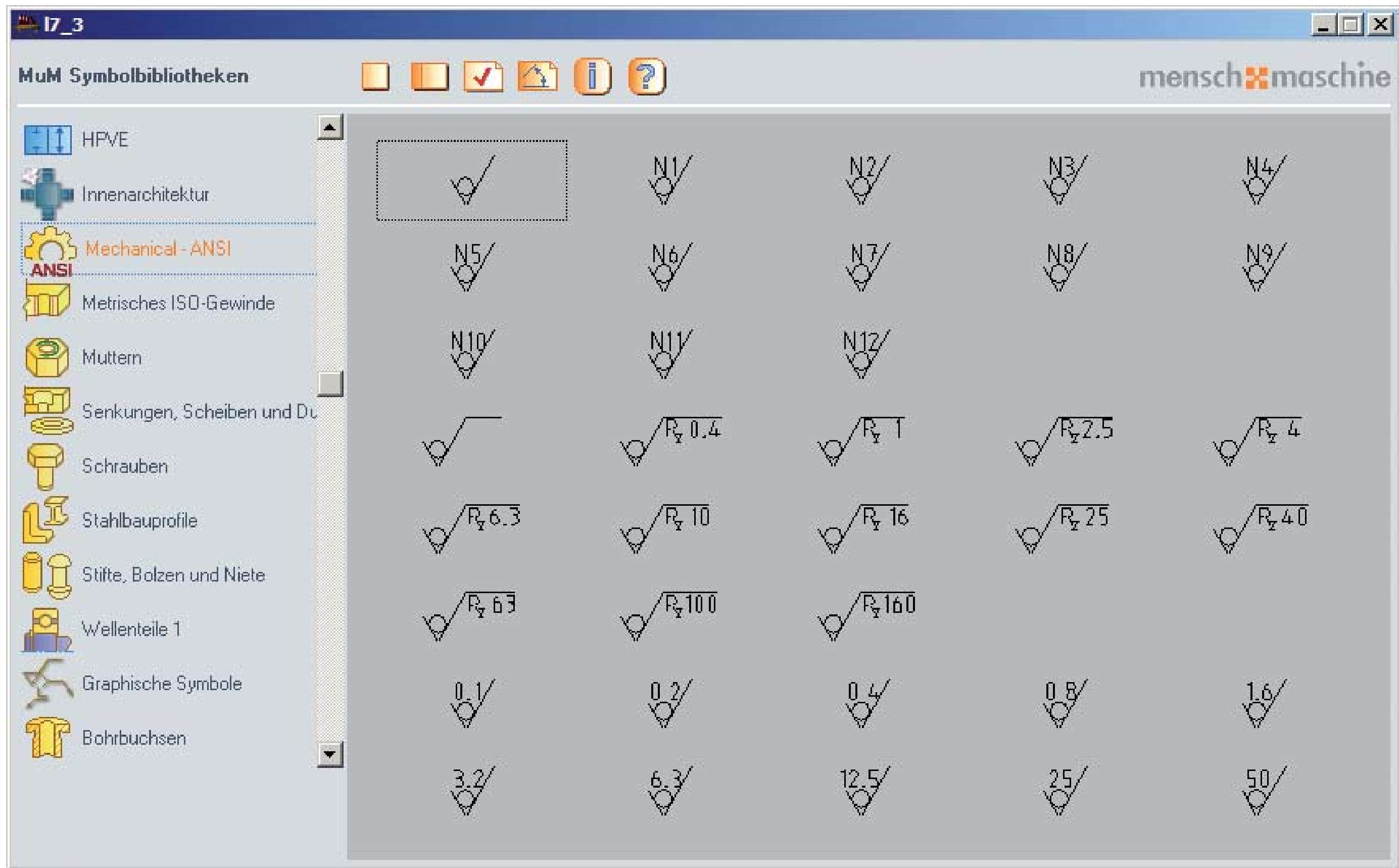
MuM Symbolbibliotheken

- HPVE
- Innenarchitektur
- Mechanical - ANSI**
- Metrisches ISO-Gewinde
- Muttern
- Senkungen, Scheiben und Düsen
- Schrauben
- Stahlbauprofile
- Stifte, Bolzen und Nieten
- Wellenteile 1
- Graphische Symbole
- Bohrbuchsen

	N1	N2	N3	N4
	N5	N6	N7	N8
	N10	N11	N12	
	$R_y 0.4$	$R_y 1$	$R_y 2.5$	$R_y 4$
	$R_y 6.3$	$R_y 10$	$R_y 16$	$R_y 25$
	$R_y 63$	$R_y 100$	$R_y 160$	
	0.1	0.2	0.4	0.8
	1.6			
	3.2	6.3	12.5	25
	50			



Surface finishes, Part 7



Surface finishes, Part 8

IB_9A menschmaschine

MuM Symbolbibliotheken

- HPVE
- Innenarchitektur
- Mechanical - ANSI**
- ANSI
- Metrisches ISO-Gewinde
- Muttern
- Senkungen, Scheiben und Düsen
- Schrauben
- Stahlbauprofile
- Stifte, Bolzen und Nieten
- Wellenteile 1
- Graphische Symbole
- Bohrbuchsen

1	2	4	8	16	32
63	125	250	500		
0.003	0.010	0.030	0.1	0.3	1.0
N1	N2	N3	N4	N5	N6
N7	N8	N9	N10	N11	N12
0.1	0.2	0.4	0.8	1.6	3.2
6.3	12.5	25	50		
Rz 0.4	Rz 1	Rz 2.5	Rz 4	Rz 6.3	Rz 10
Rz 16	Rz 25	Rz 40	Rz 63	Rz 100	Rz 160



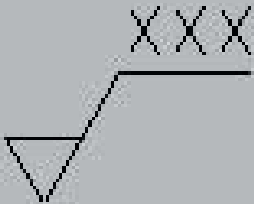
Surface finishes, Part 9

Surface finishes, Part 9

MuM Symbolbibliotheken

menschmaschine

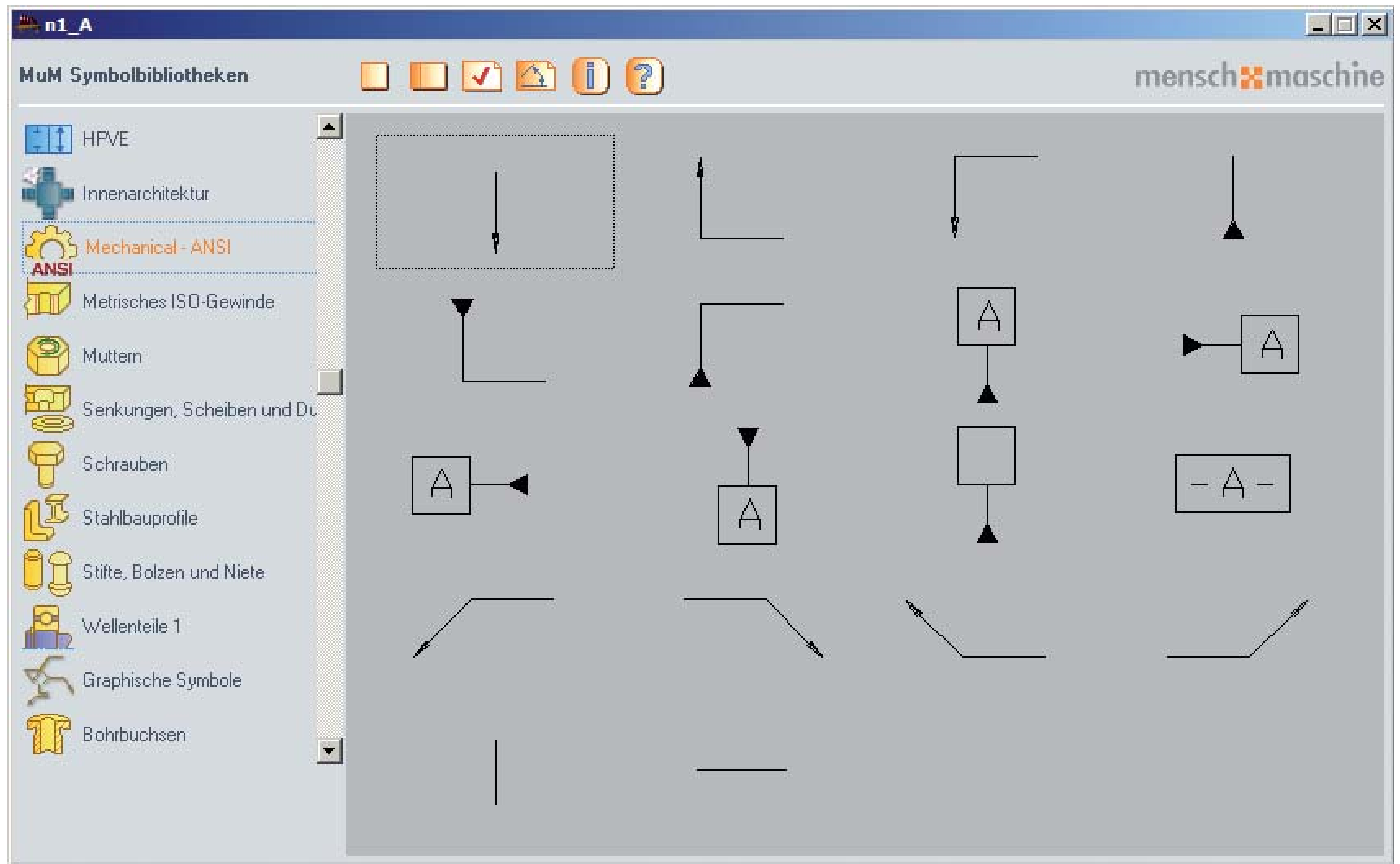
HPVE
Innenarchitektur
Mechanical - ANSI
ANSI
Metrisches ISO-Gewinde
Muttern
Senkungen, Scheiben und Düsen
Schrauben
Stahlbauprofile
Stifte, Bolzen und Nieten
Wellenteile 1
Graphische Symbole
Bohrbuchsen



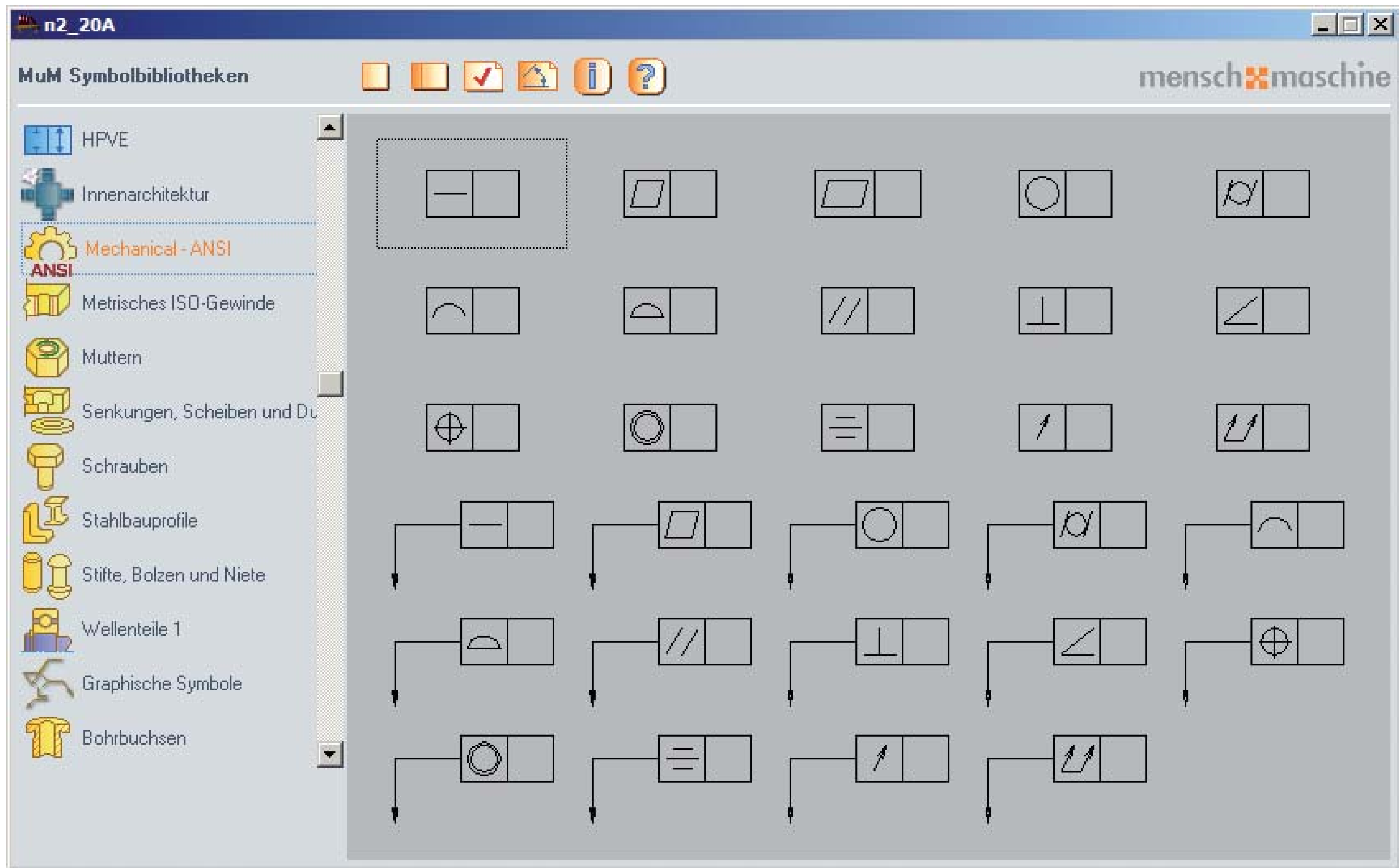
	bore open	bore	press. diecast	file	
	waste-wax cast	flat lap	bored	rotated	
filed	milled	cast	planed	honed	lapped
embossed	pressed	broached	rubbed	rolled	scraped
ground	forged	cut	counterbored	spliced	milled
drawn	burnish	plane	chill cast	superfinish	lacquered
long-str. hone	long-str. hone	face	polish-lap	polished	emboss
broach	rub	cylindrical lap	cast in sand	scrape	cut
ultras. machine	counterbore	face mill	splice	circumf. mill	



Form and position tolerances, Part 1



Form and position tolerances, Part 2



Form and position tolerances, Part 3

n4_31A

MuM Symbolbibliotheken

menschmaschine

- HPVE
- Innenarchitektur
- Mechanical - ANSI**
- Metrisches ISO-Gewinde
- Muttern
- Senkungen, Scheiben und Dü
- Schrauben
- Stahlbauprofile
- Stifte, Bolzen und Niete
- Wellenteile 1
- Graphische Symbole
- Bohrbuchsen



Form and position tolerances, Part 4

n6_34A

MuM Symbolbibliotheken

menschmaschine

HPVE

Innenarchitektur

Mechanical - ANSI

ANSI

Metrisches ISO-Gewinde

Muttern

Senkungen, Scheiben und Düsen

Schrauben

Stahlbauprofile

Stifte, Bolzen und Nieten

Wellenteile 1

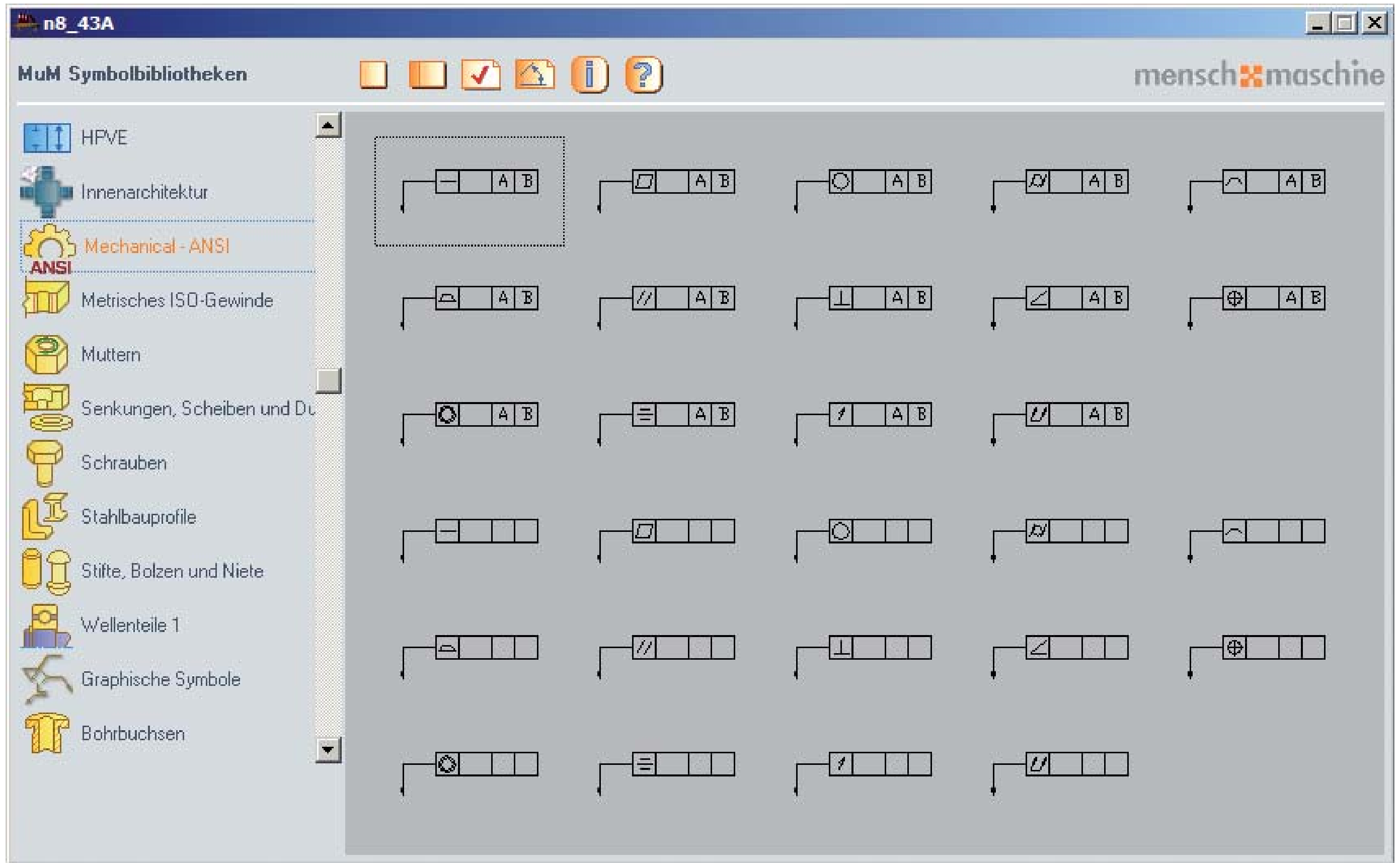
Graphische Symbole

Bohrbuchsen

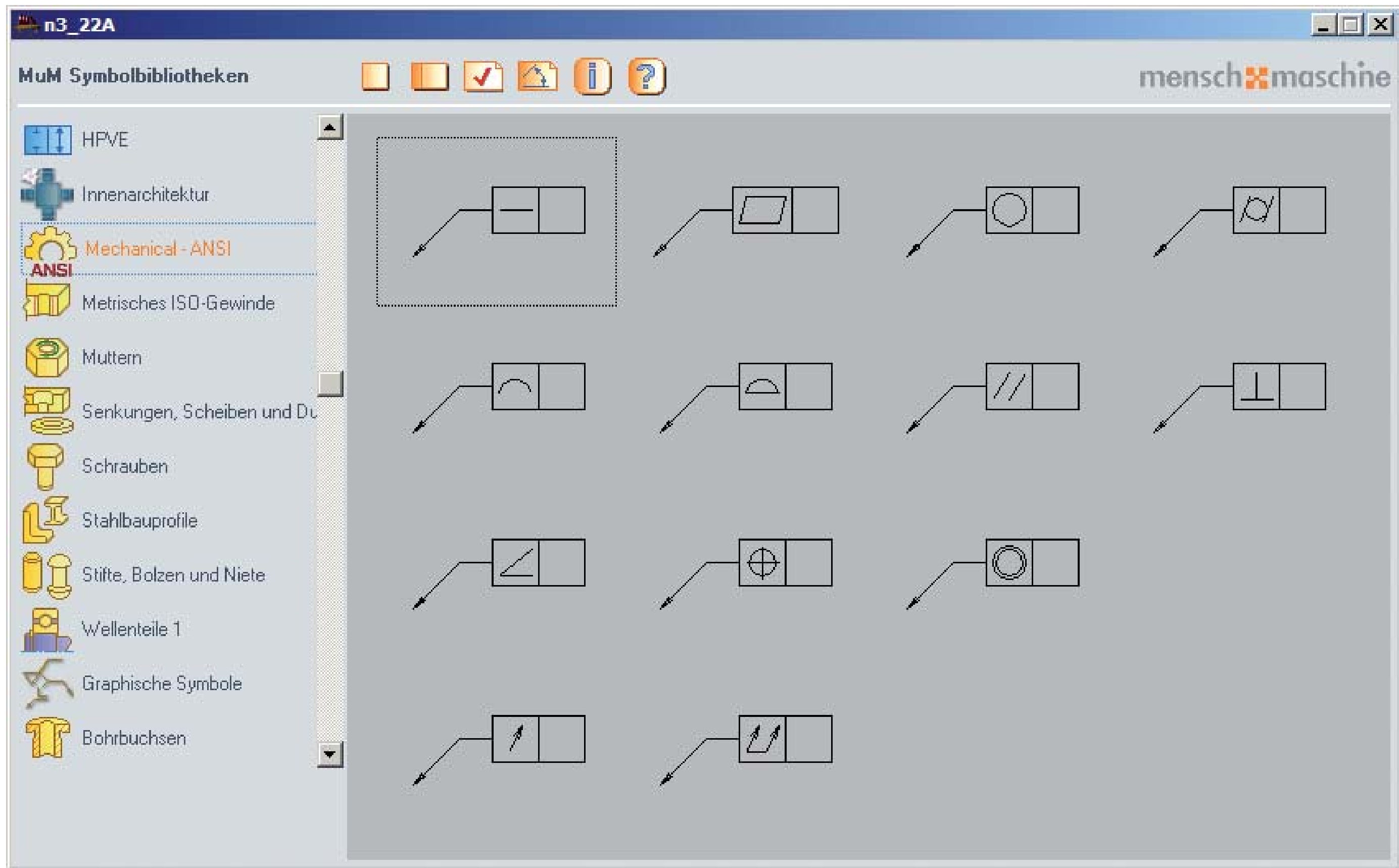
	A-B		A-B		A-B		A-B		A-B
	A-B		A-B		A-B		A-B		A-B
	A-B		A-B		A-B		A-B		A-B
	A-B		A-B		A-B		A-B		A-B
	A-B		A-B		A-B		A-B		A-B
	A-B		A-B		A-B		A-B		A-B
	A-B		A-B		A-B		A-B		A-B
	A-B		A-B		A-B		A-B		A-B
	A-B		A-B		A-B		A-B		A-B
	A-B		A-B		A-B		A-B		A-B



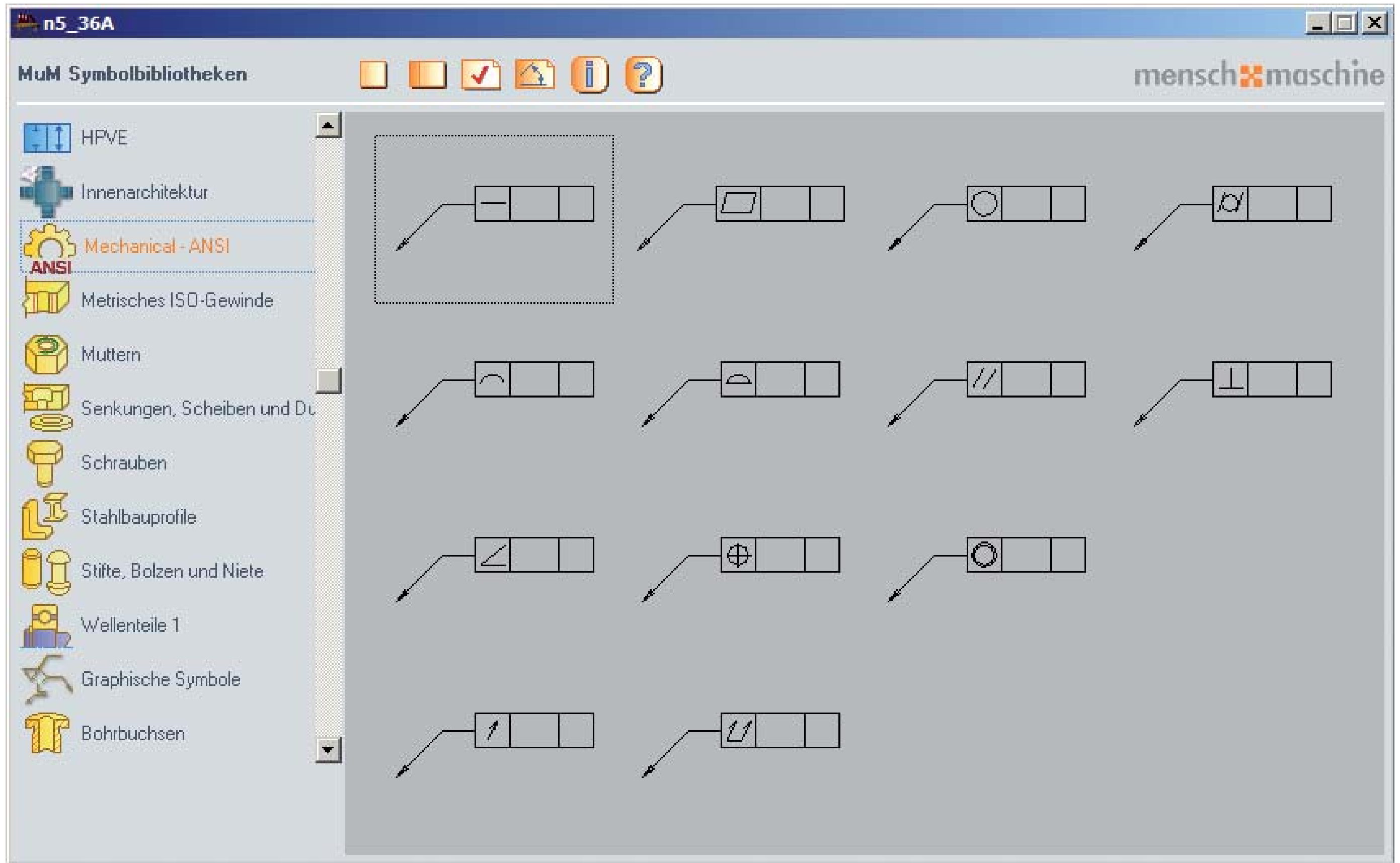
Form and position tolerances, Part 5



Form and position tolerances, Part 6



Form and position tolerances, Part 7



Form and position tolerances, Part 8

n7_30A menschmaschine

MuM Symbolbibliotheken

- HPVE
- Innenarchitektur
- Mechanical - ANSI**
- ANSI
- Metrisches ISO-Gewinde
- Muttern
- Senkungen, Scheiben und Düsen
- Schrauben
- Stahlbauprofile
- Stifte, Bolzen und Nieten
- Wellenteile 1
- Graphische Symbole
- Bohrbuchsen



Form and position tolerances, Part 9

n9_42A menschmaschine

MuM Symbolbibliotheken

- HPVE
- Innenarchitektur
- Mechanical - ANSI**
- Metrisches ISO-Gewinde
- Muttern
- Senkungen, Scheiben und Düsen
- Schrauben
- Stahlbauprofile
- Stifte, Bolzen und Nieten
- Wellenteile 1
- Graphische Symbole
- Bohrbuchsen

A B	A B	A B	A B	A B
A B	A B	A B	A B	A B
A B	A B	A B	A B	A B

