

# SYMBOLBIBLIOTHEK

Architektur  
Ansichten und Schnitte

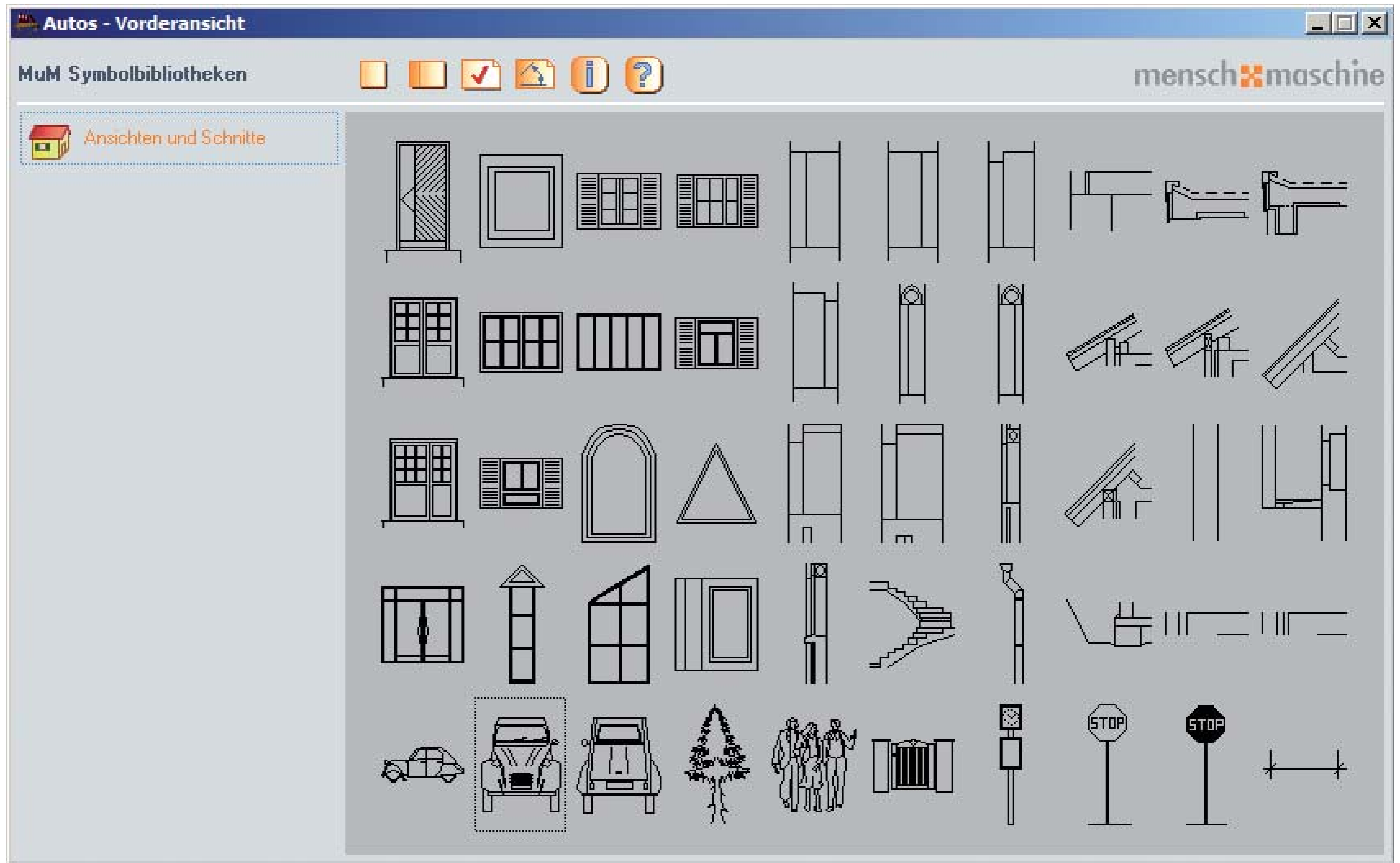


Über 750 Symbole für die Erstellung von Eingabeplänen.

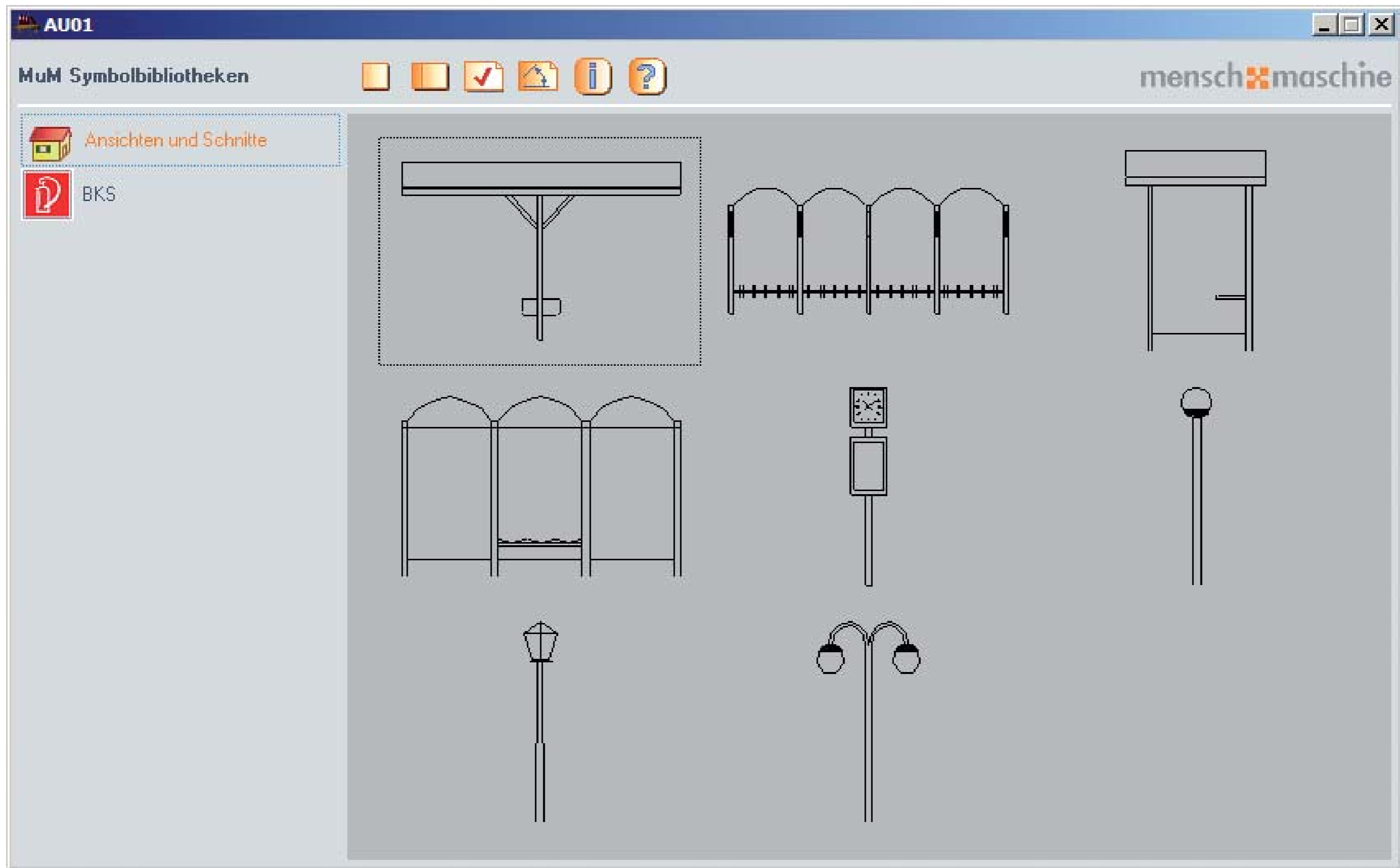
■ Übersicht .....	2
■ Außenanlagen .....	3
■ Autos .....	4
■ Balkone und Zäune .....	7
■ Bäume und Büsche .....	8
■ Bemaßungselemente .....	9
■ Dächer und Dachrinnen .....	10
■ Deckenanschlüsse .....	11
■ Fenster .....	12
■ Fensterschnitte .....	24
■ Flachdachanschlüsse .....	34
■ Fundamentdetails .....	36
■ Kellerfensterdetails .....	37
■ Mauern .....	38
■ Mauerwerk .....	39
■ Menschen .....	41
■ Schrägdachanschlüsse .....	42
■ Treppen .....	46
■ Türen .....	47
■ Verkehrsschilder .....	51

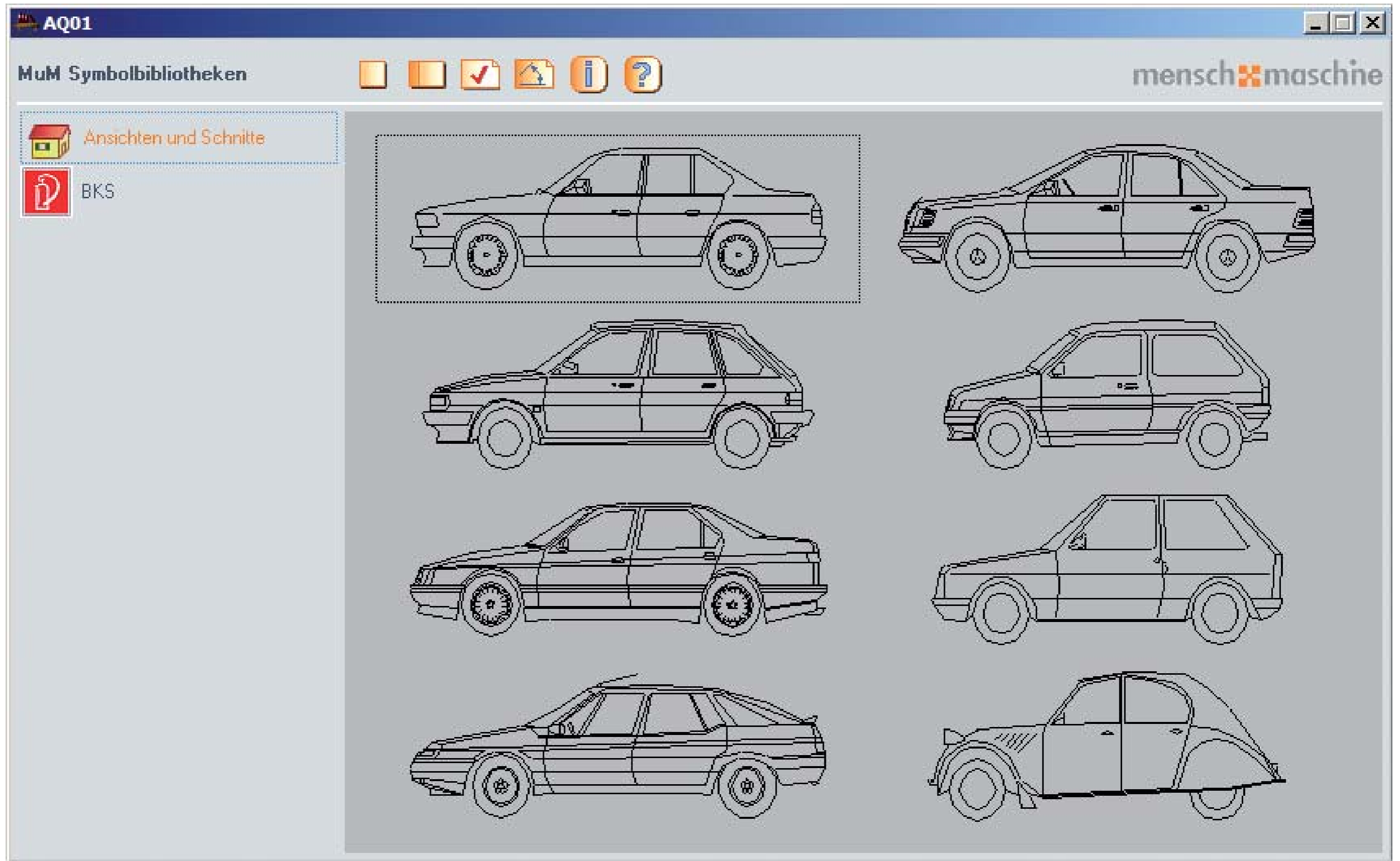


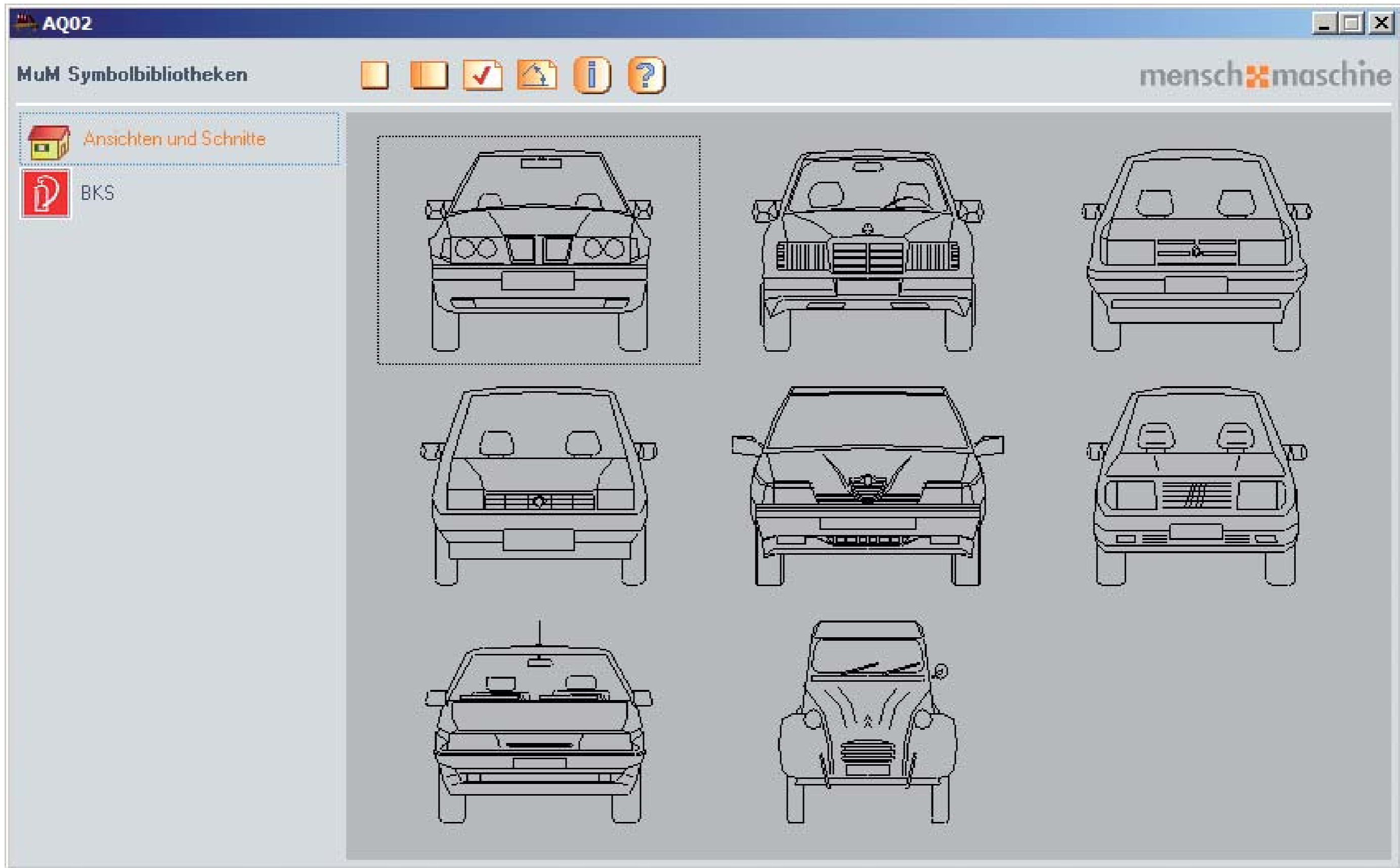
# Symbolbibliothek Architektur - Ansichten und Schnitte

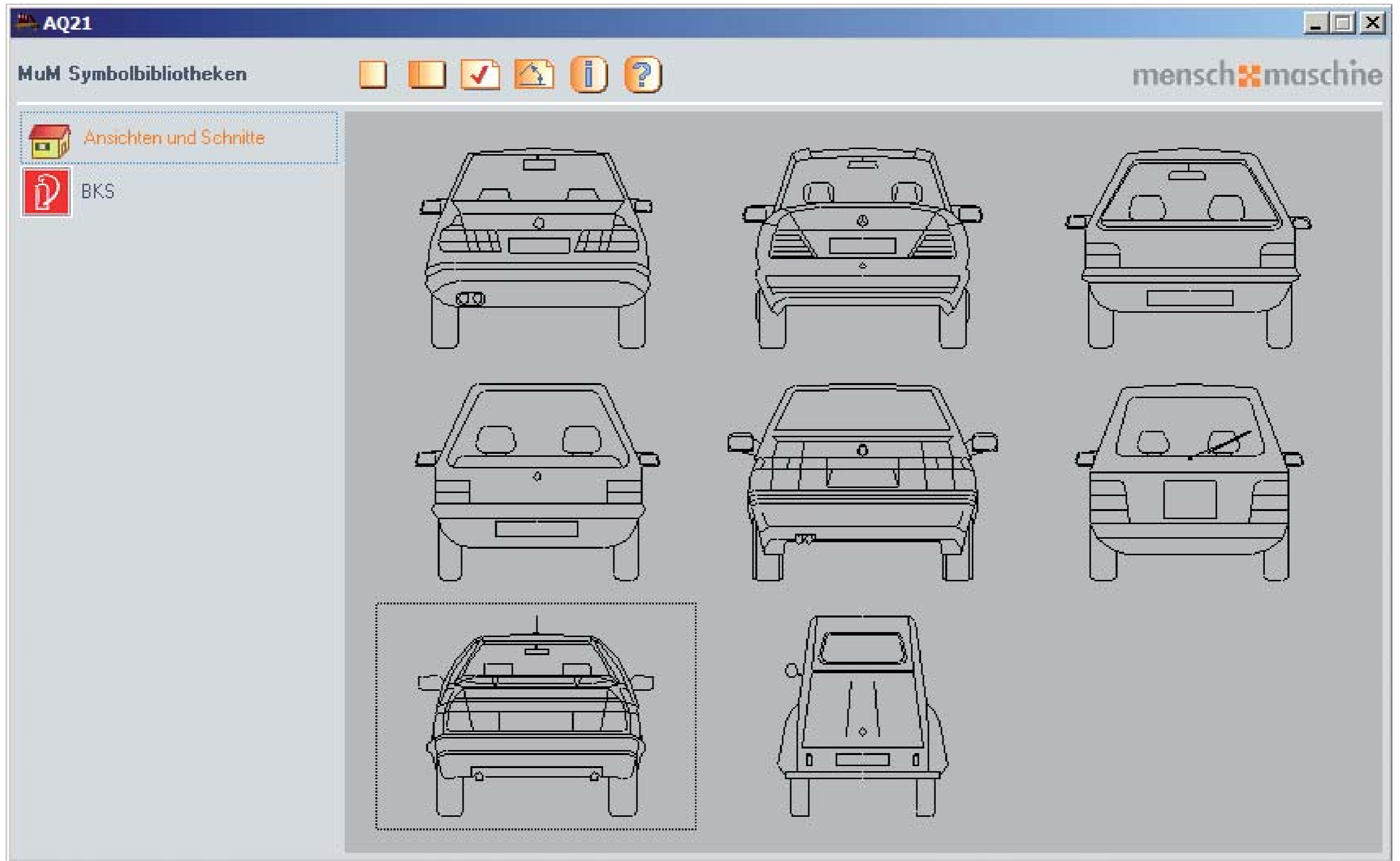


# Außenanlagen

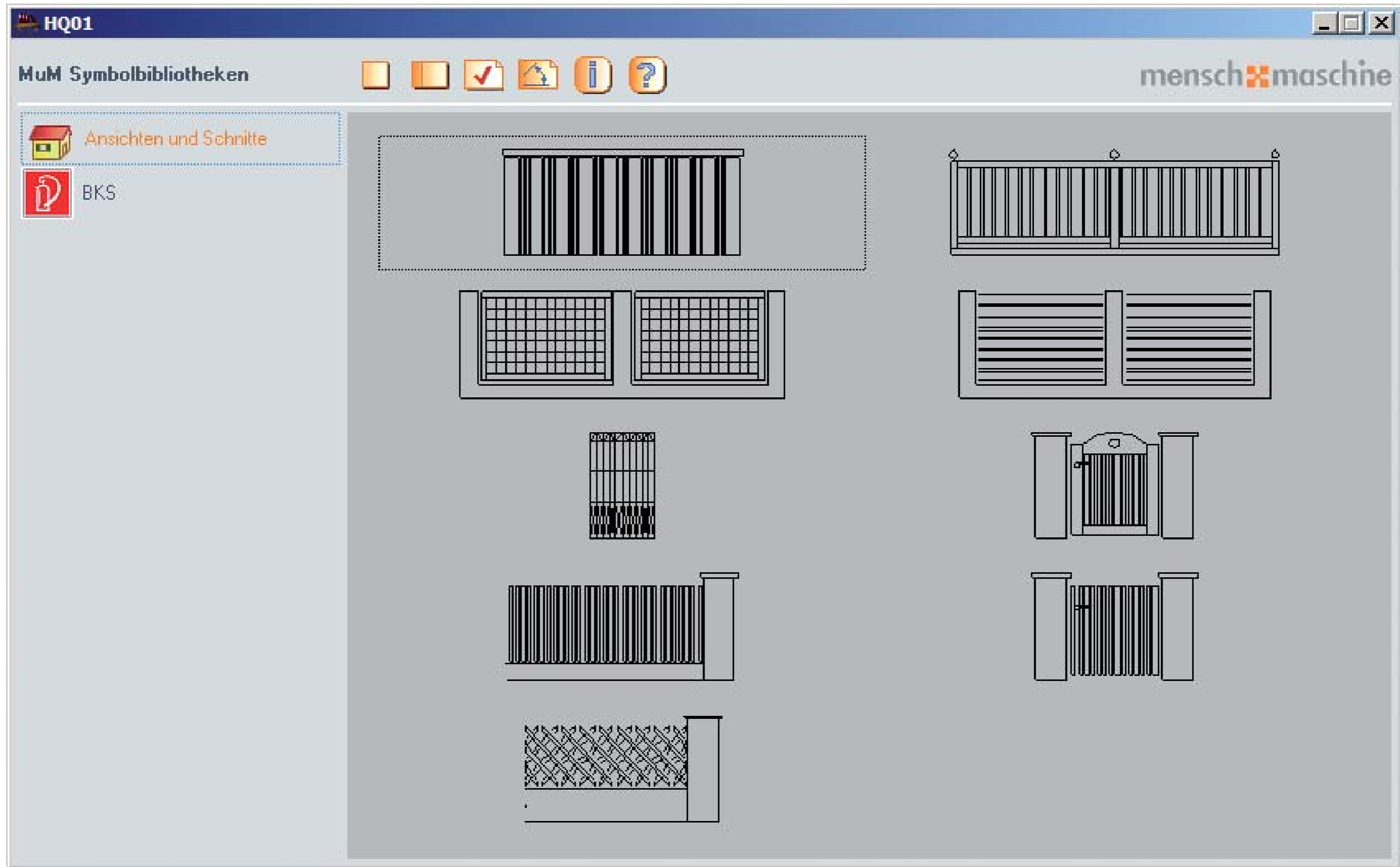




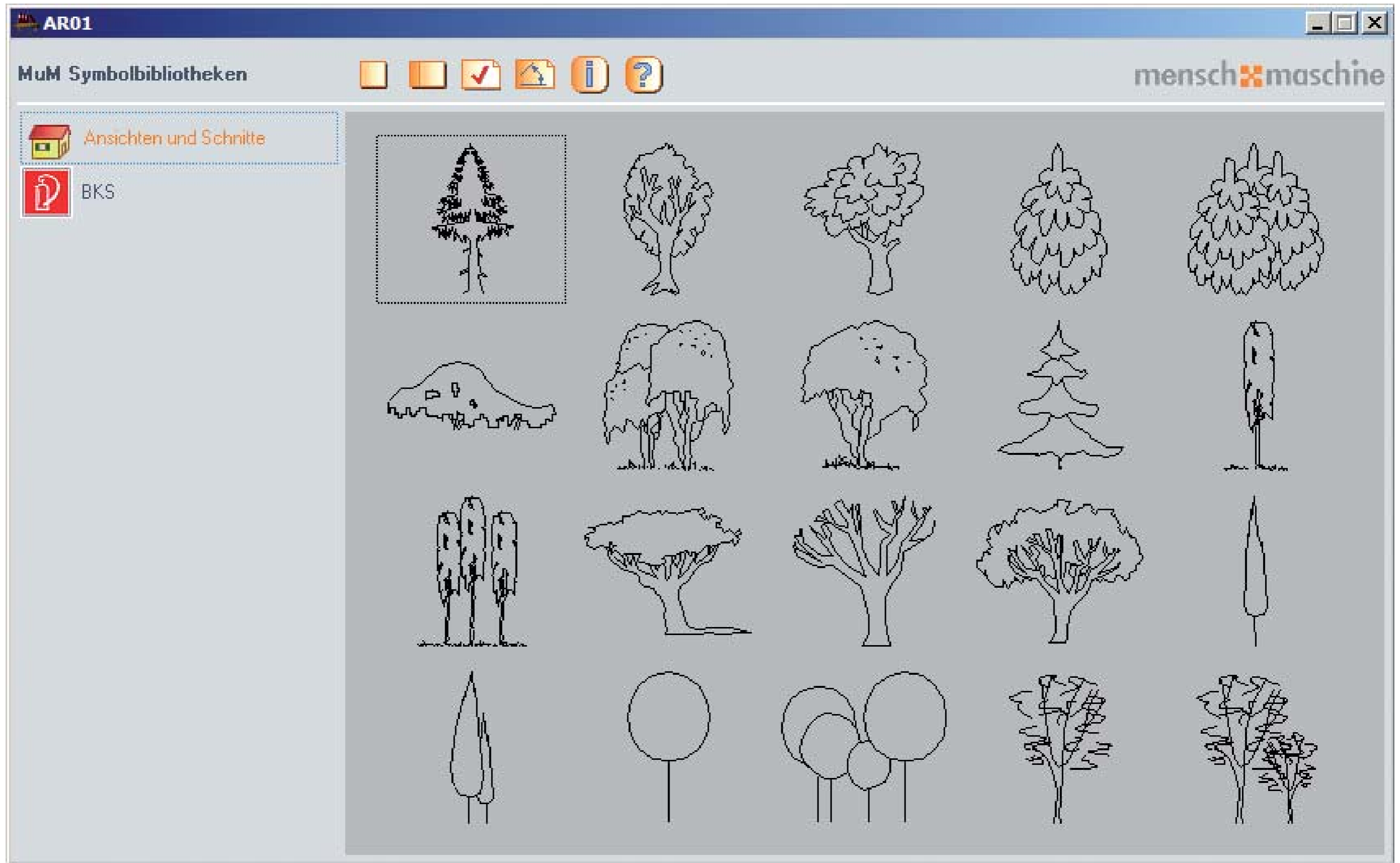




# Balkone und Zäune

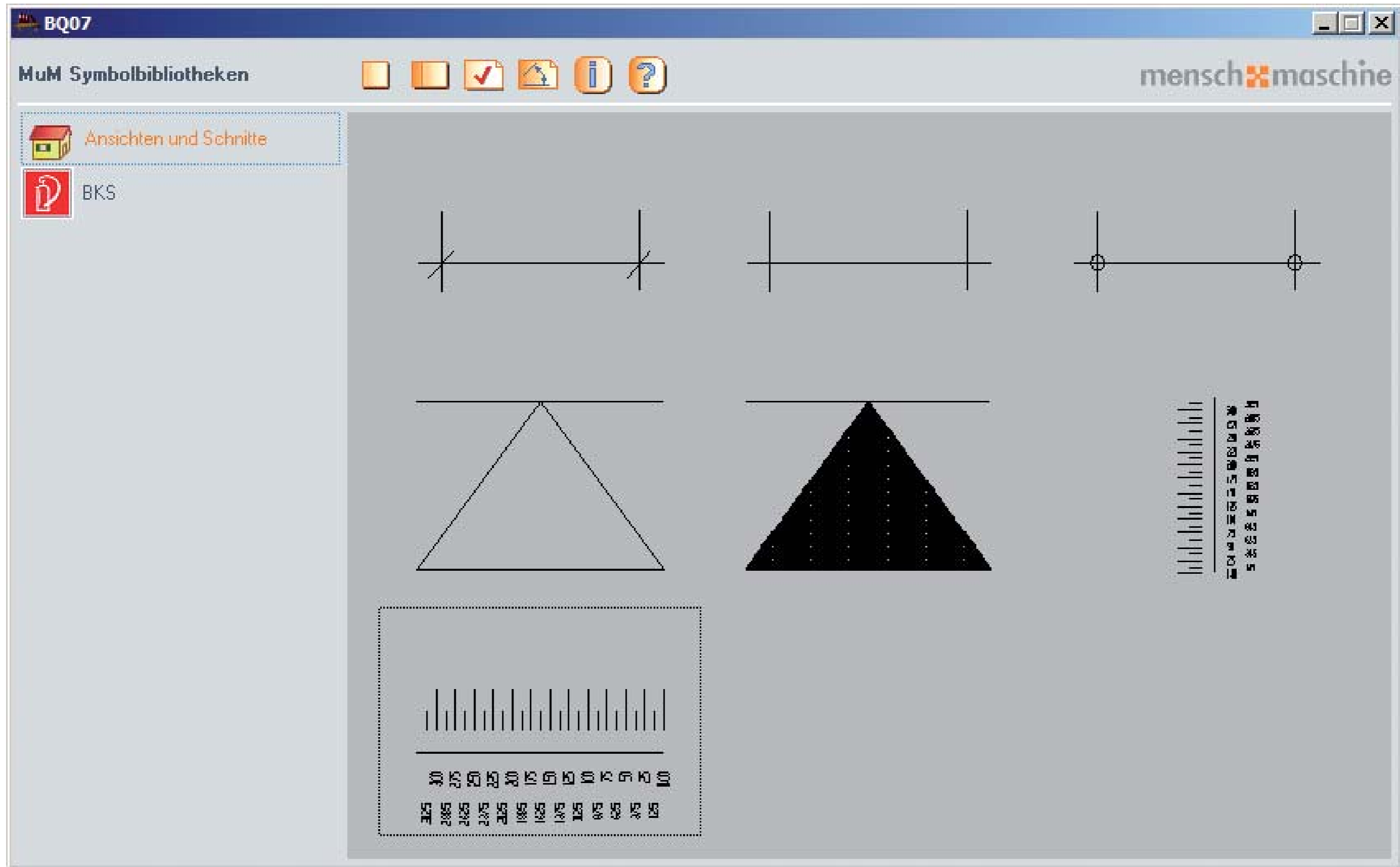


# Bäume und Büsche

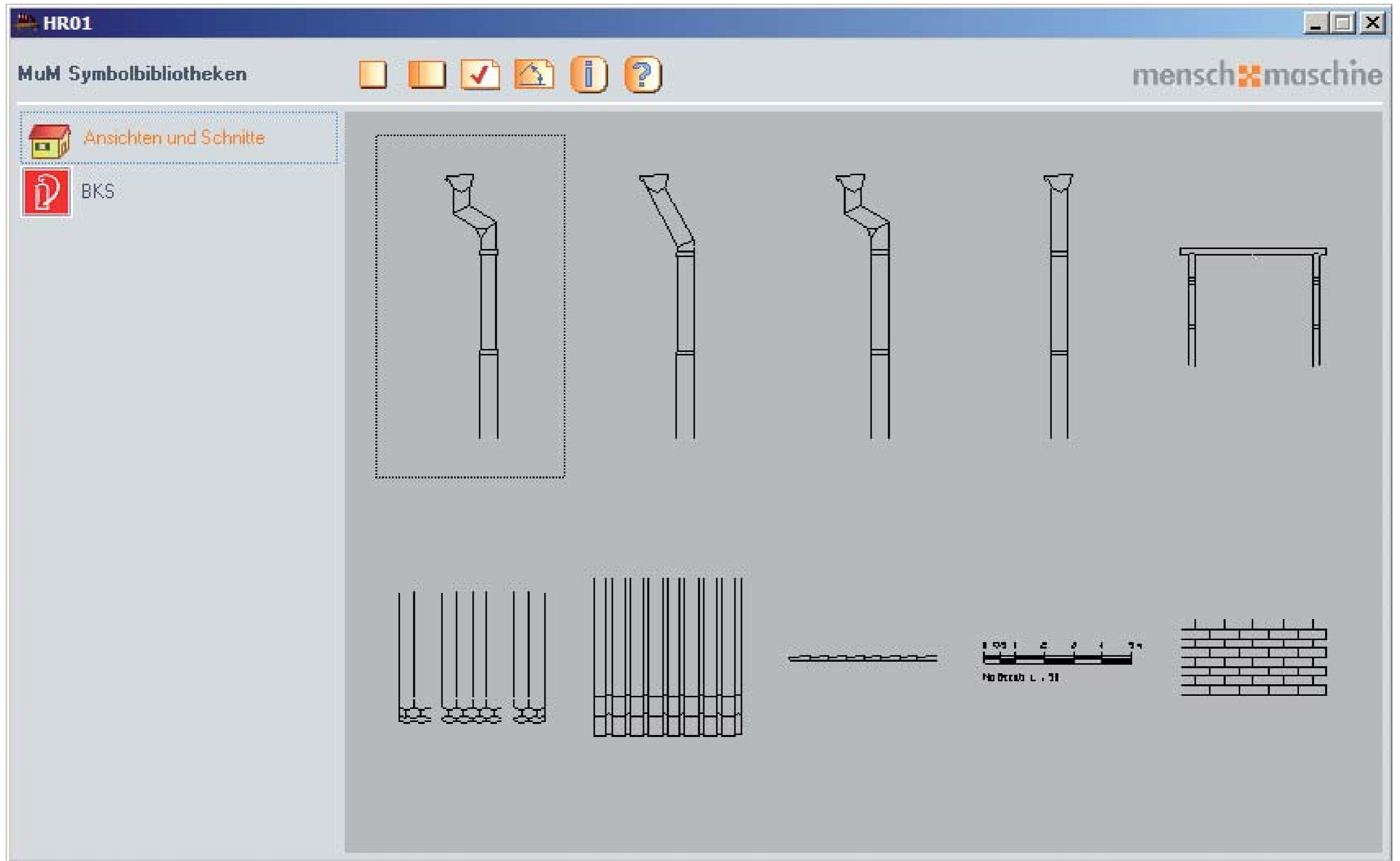




# Bemaßungselemente



# Dächer und Dachrinnen



# Deckenanschlüsse

The screenshot shows a software window titled "Deckenanschlüsse" with a toolbar and a sidebar. The sidebar contains "Ansichten und Schnitte" and "BKS". The main area displays two rows of technical drawings. The top row shows two views of a ceiling connection labeled "Deckenst. 16". The bottom row shows two views of a ceiling connection labeled "Deckenst. 16" and "Wandst. 30".

Deckenanschlüsse

MuM Symbolbibliotheken

Ansichten und Schnitte

BKS

Deckenst. 16

Deckenst. 16  
Wandst. 30

menschmaschine



# Fenster 1


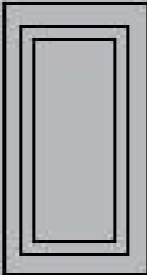
Fenster

MuM Symbolbibliotheken

Ansichten und Schnitte

BKS

menschmaschine







	38,5/38,5	38,5/51	51/38,5	51/51	51/63,5	51/76	51/88,5
	51/101	51/113,5	51/126	63,5/38,5	63,5/51	63,5/63,5	63,5/76
	63,5/88,5	63,5/101	63,5/113,5	63,5/126	76/51	76/76	76/88,5
	76/101	76/113,5	76/126	88,5/51	88,5/63,5	88,5/76	88,5/88,5
	88,5/101	88,5/113,5	88,5/126				





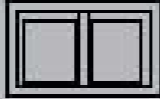
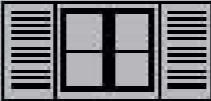
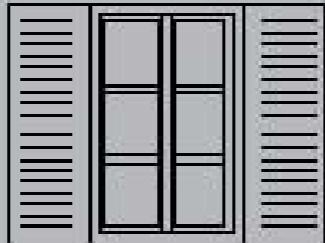
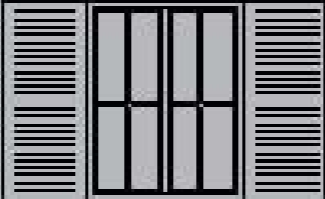
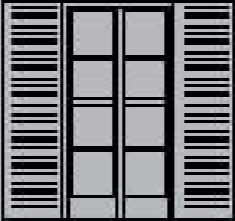
## Fenster 2

**Doppelfenster** \_ □ ×

MuM Symbolbibliotheken menschmaschine

 **Ansichten und Schnitte**  
 BKS

	88,5/51	88,5/63,5	88,5/76	101/76
	88,5/88,5	101/88,5		
	88,5/113,5	88,5/126	101/101	101/113,5
	101/126	101/138,5	113,5/126	113,5/138,5
	113,5/151	126/126	126/138,5	126/151
	113,5/88,5	113,5/101	113,5/113,5	126/101
	126/113,5	138,5/88,5	138,5/101	138,5/113,5
	138,5/126	138,5/138,5	138,5/151	138,5/163,5
	113,5/201	113,5/213,5	113,5/226	126/201
	126/213,5	126/226		



# Fenster 3

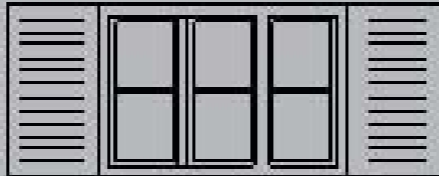
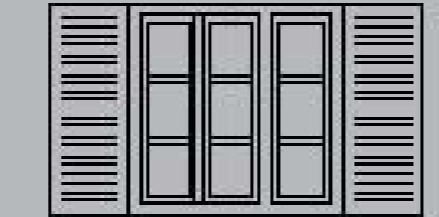
3-fach Fenster

MuM Symbolbibliotheken

Ansichten und Schnitte

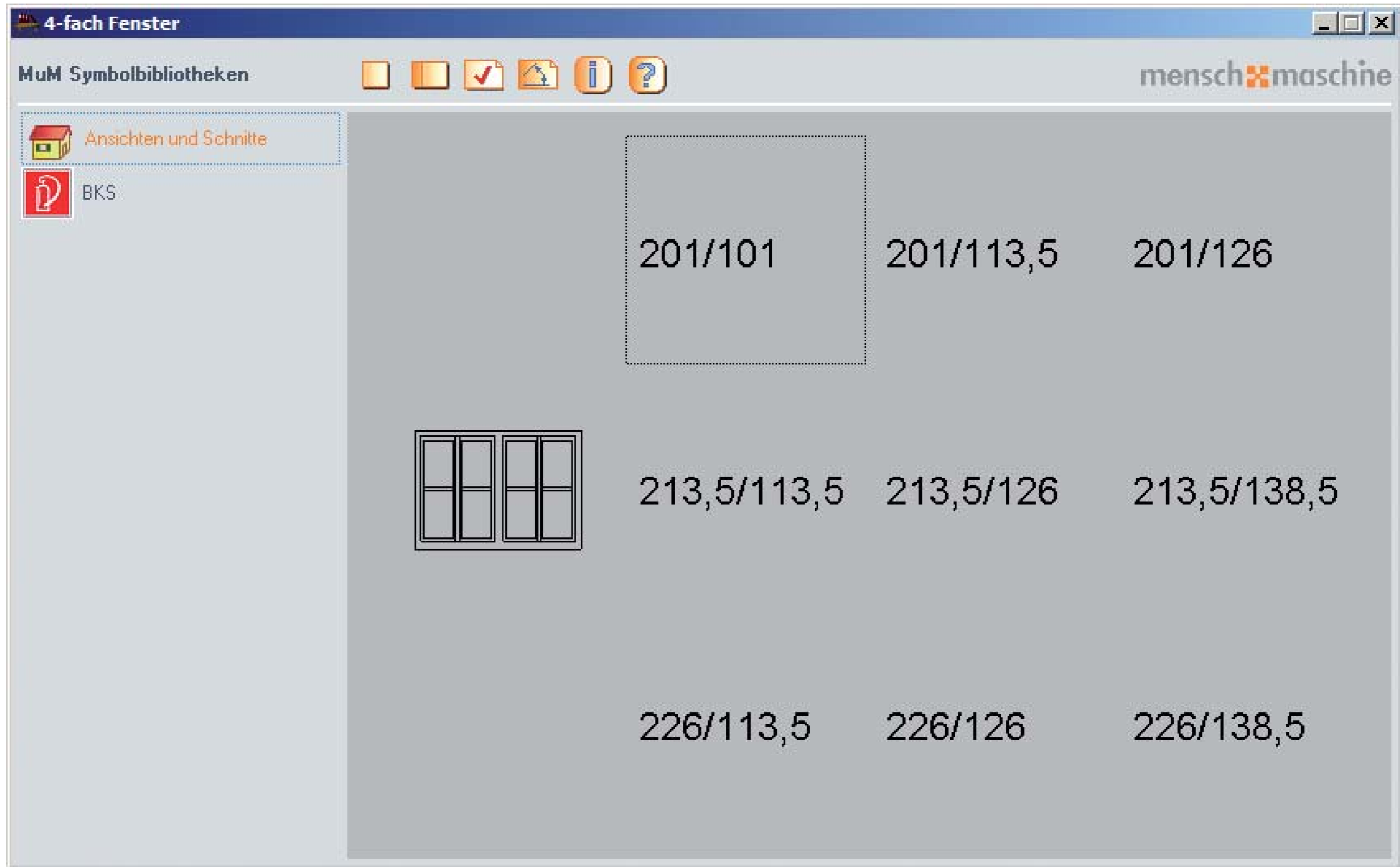
BKS

menschmaschine

	138,5/88,5	138,5/101	138,5/113,5	138,5/126	138,5/138,5
	138,5/151	138,5/163,5	151/88,5	151/101	151/113,5
	151/126	163,5/101	163,5/113,5	163,5/126	163,5/138,5
	176/113,5	176/126	176/138,5	176/151	
	151/138,5	151/151	163,5/151		



# Fenster 4



# Fenster 5

5-fach Fenster

MuM Symbolbibliotheken

Ansichten und Schnitte

BKS

menschmaschine

251/138,5      251/151

251/163,5      263,5/151

263,5/163,5

Detailed description: The image shows a software window titled '5-fach Fenster' from the 'menschmaschine' CAD application. On the left is a 'MuM Symbolbibliotheken' (MuM Symbol Libraries) panel with two entries: 'Ansichten und Schnitte' (Views and Sections) and 'BKS' (BKS). The main workspace contains a technical drawing of a five-pane window. The drawing is annotated with dimensions: '251/138,5' and '251/151' are positioned above the top two panes; '251/163,5' and '263,5/151' are positioned above the middle three panes; and '263,5/163,5' is positioned below the bottom three panes. A dashed rectangular box highlights the top two panes and their associated dimensions.





# Fenster 6

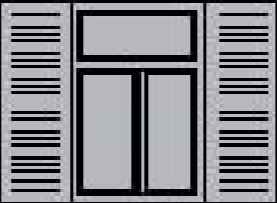
Fenster mit Oberlicht

MuM Symbolbibliotheken

Ansichten und Schnitte

BKS


menschmaschine


	101/113,5	101/126	101/138,5	113,5/126
	113,5/138,5	113,5/151	126/138,5	126/151
	126/163,5	138,5/151	138,5/163,5	




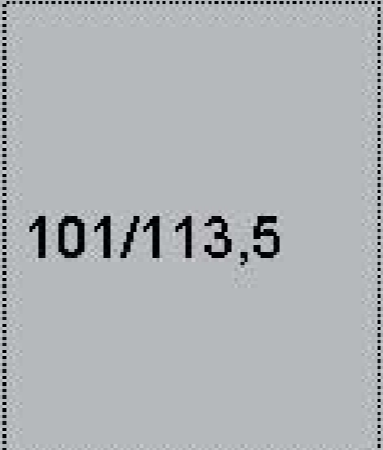
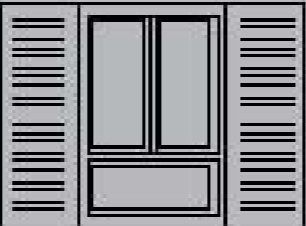
# Fenster 7

Fenster mit Unterlicht

MuM Symbolbibliotheken  menschmaschine

 Ansichten und Schnitte

 BKS

	101/113,5	101/126	101/138,5	113,5/126
	113,5/138,5	113,5/151	126/138,5	126/151
	126/163,5	138,5/151	138,5/163,5	



# Fenster 8

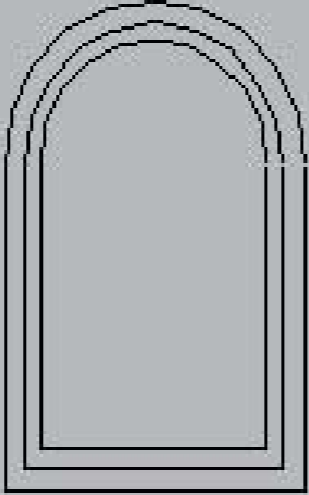
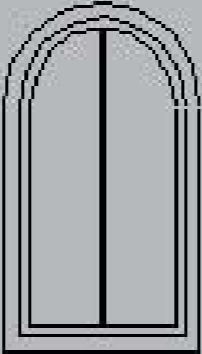
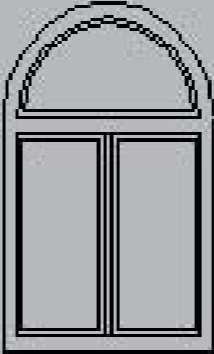
Fenster mit Rundbogen

MuM Symbolbibliotheken

Ansichten und Schnitte

BKS

menschmaschine

	51/51	51/63,5	51/76	63,5/63,5
	63,5/76	63,5/88,5	88,5/88,5	
	88,5/101			
			101/101	101/113,5



# Fenster 9

Sonderformen 1

MuM Symbolbibliotheken

Ansichten und Schnitte

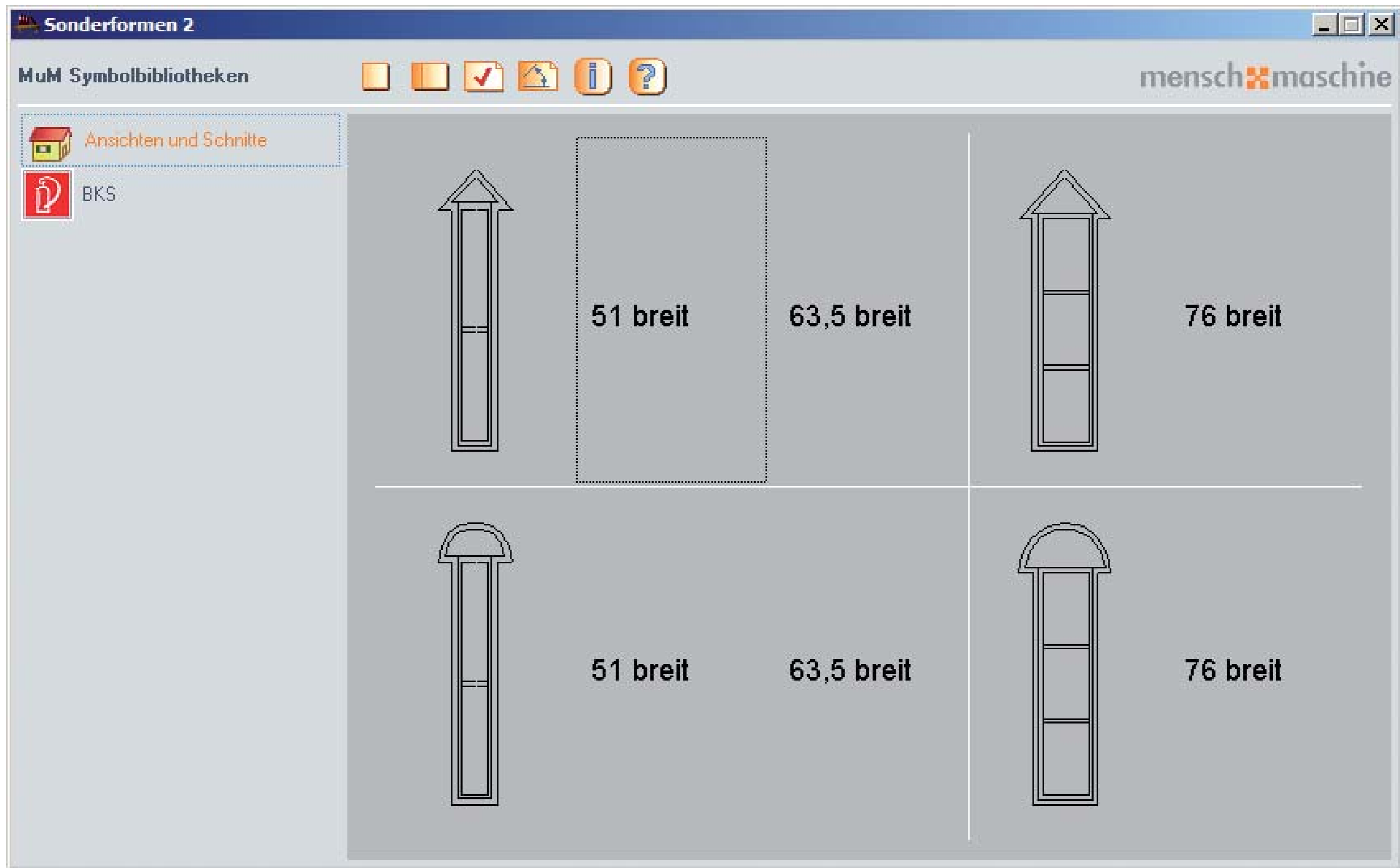
BKS

menschmaschine

	38,5 gleichseitig	51 gleichseitig	63,5 gleichseitig	101 gleichseitig
	Ø 51	Ø 76		
	Ø 101	Ø 126		
	38,5 gleichseitig	51 gleichseitig	63,5 gleichseitig	76 gleichseitig



# Fenster 10



# Fenster 11

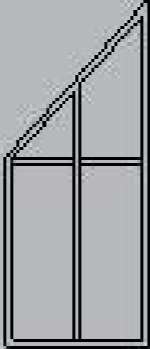
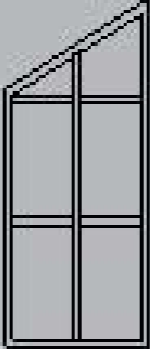
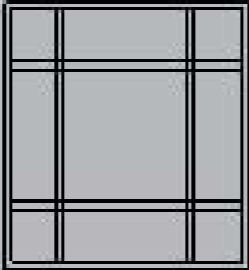
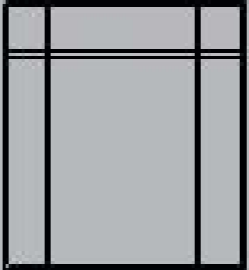
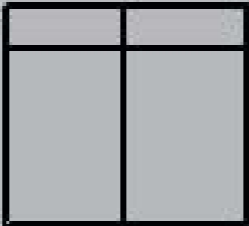
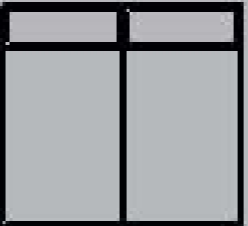
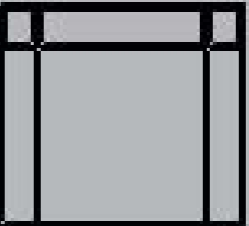
Sonderformen 3

MuM Symbolbibliotheken

Ansichten und Schnitte

BKS

menschmaschine

	101 breit 45° Dachneig.	126 breit 45° Dachneig.		101 breit 30° Dachneig.	126 breit 30° Dachneig.
	226/226	251/251		301/301	
	360/301			360/301	
				360/301	



# Fenster 12


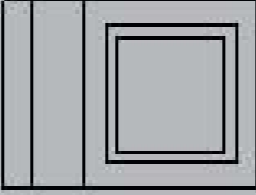
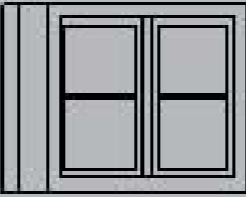
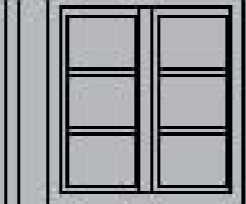
Eckfenster

MuM Symbolbibliotheken

menschmaschine

Ansichten und Schnitte


BKS

	51/51	51/63,5	51/76	51/88,5	51/101
	51/113,5	51/126	51/138,5	51/151	101/51
	101/63,5	101/76			
	101/88,5				
	101/101	101/113,5	101/126	101/138,5	101/151




# Fensterschnitte 1

Fensterschnitte ohne Anschlag - links

MuM Symbolbibliotheken  menschmaschine

Ansichten und Schnitte

BKS




51/24	51/30	51/36,5	63,5/24	63,5/30
63,5/36,5	76/24	76/30	76/36,5	88,5/24
88,5/30	88,5/36,5	101/24	101/30	101/36,5
113,5/24	113,5/30	113,5/36,5	126/24	126/30
126/36,5	138,5/24	138,5/30	138,5/36,5	151/24
151/30	151/36,5	163,5/24	163,5/30	163,5/36,5
201/24	201/30	201/36	213,5/24	213,5/30
213,5/36,5	226/24	226/30	226/36,5	251/24
251/30	251/36,5	301/24	301/30	301/36,5







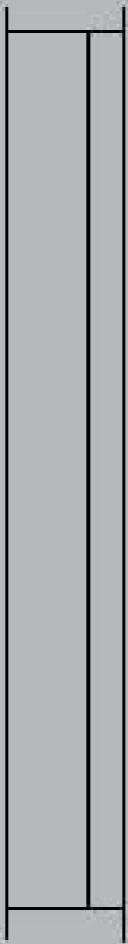
## Fensterschnitte 2

Fensterschnitte ohne Anschlag - rechts

MuM Symbolbibliotheken  menschmaschine

 Ansichten und Schnitte

 BKS



51/24	51/30	51/36,5	63,5/24	63,5/30
63,5/36,5	76/24	76/30	76/36,5	88,5/24
88,5/30	88,5/36,5	101/24	101/30	101/36,5
113,5/24	113,5/30	113,5/36,5	126/24	126/30
126/36,5	138,5/24	138,5/30	138,5/36,5	151/24
151/30	151/36,5	163,5/24	163,5/30	163,5/36,5
201/24	201/30	201/36	213,5/24	213,5/30
213,5/36,5	226/24	226/30	226/36,5	251/24
251/30	251/36,5	301/24	301/30	301/36,5



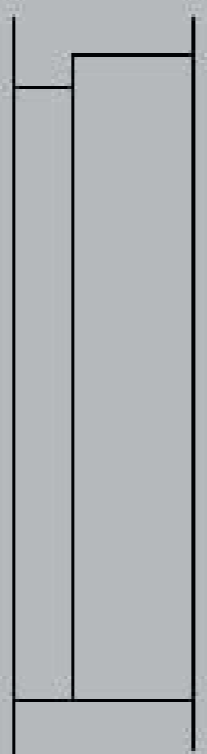
# Fensterschnitte 3

Fensterschnitte mit Anschlag - links

MuM Symbolbibliotheken ☐ ☐ ✓ 🏠 ⓘ ? menschmaschine

Ansichten und Schnitte

BKS





51/24	51/30	51/36,5	63,5/24	63,5/30
63,5/36,5	76/24	76/30	76/36,5	88,5/24
88,5/30	88,5/36,5	101/24	101/30	101/36,5
113,5/24	113,5/30	113,5/36,5	126/24	126/30
126/36,5	138/24	138,5/30	138,5/36,5	151/24
151/30	151/36,5	163,5/24	163,5/30	163,5/36,5
201/24	201/30	201/36,5	213,5/24	213,5/30
213,5/36,5	226/24	226/30	226/36,5	251/24
251/30	251/36,5	301/24	301/30	301/36,5





# Fensterschnitte 4

Fensterschnitte mit Anschlag - rechts

MuM Symbolbibliotheken  **menschmaschine**

 Ansichten und Schnitte

 BKS

	51/24	51/30	51/36,5	63,5/24	63,5/30
	63,5/36,5	76/24	76/30	76/36,5	88,5/24
	88,5/30	88,5/36,5	101/24	101/30	101/36,5
	113,5/24	113,5/30	113,5/36,5	126/24	126/30
	126/36,5	138/24	138,5/30	138,5/36,5	151/24
	151/30	151/36,5	163,5/24	163,5/30	163,5/36,5
	201/24	201/30	201/36,5	213,5/24	213,5/30
	213,5/36,5	226/24	226/30	226/36,5	251/24
	251/30	251/36,5	301/24	301/30	301/36,5



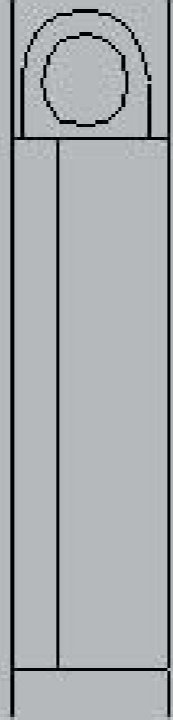
# Fensterschnitte 5

Fensterschnitte mit Rolladen - links

MuM Symbolbibliotheken menschmaschine

Ansichten und Schnitte

BKS



101/24	101/30	101/36,5	113,5/24
113,5/30	113,5/36,5	126/24	126/30
126/36,5	138,5/24	138,5/30	138,5/36,5
151/24	151/30	151/36,5	163,5/24
163,5/30	163,5/36,5	201/24	201/30
201/36,5	213,5/24	213,5/30	213,5/36,5
226/24	226/30	226/36,5	



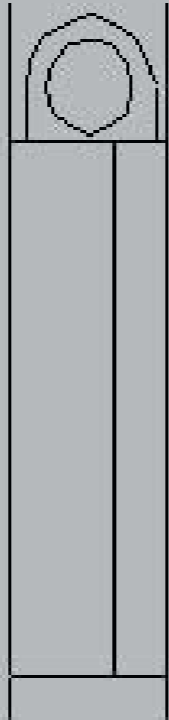
# Fensterschnitte 6

Fensterschnitte mit Rolladen - rechts

MuM Symbolbibliotheken menschmaschine

Ansichten und Schnitte

BKS



101/24	101/30	101/36,5	113,5/24
113,5/30	113,5/36,5	126/24	126/30
126/36,5	138,5/24	138,5/30	138,5/36,5
151/24	151/30	151/36,5	163,5/24
163,5/30	163,5/36,5	201/24	201/30
201/36,5	213,5/24	213,5/30	213,5/36,5
226/24	226/30	226/36,5	



# Fensterschnitte 7

Fensterschnitte in 2-schaligem Mauerwerk

MuM Symbolbibliotheken menschmaschine

Ansichten und Schnitte

BKS

51/41,5	63,5/41,5	76/41,5	88,5/41,5	101/41,5
113,5/41,5	126/41,5	138,5/41,5	151/41,5	163,5/41,5
201/41,5	213,5/41,5	226/41,5		


---

51/41,5	63,5/41,5	76/41,5	88,5/41,5	101/41,5
113,5/41,5	126/41,5	138,5/41,5	151/41,5	163,5/41,5
201/41,5	213,5/41,5	226/41,5		




# Fensterschnitte 8

Fensterschnitte in 2-schaligem Mauerwerk mit Luftschicht

MuM Symbolbibliotheken  menschmaschine


Ansichten und Schnitte

BKS



51/45,5	63,5/45,5	76/45,5	88,5/45,5	101/45,5
113,5/45,5	126/45,5	138,5/45,5	151/45,5	163,5/45,5
201/45,5	213,5/45,5	226/45,5		

---




51/45,5	63,5/45,5	76/45,5	88,5/45,5	101/45,5
113,5/45,5	126/45,5	138,5/45,5	151/45,5	163,5/45,5
201/45,5	213,5/45,5	226/45,5		




# Fensterschnitte 9

Fensterschnitte mit Rolladen in 2-schaligem Mauerwerk

MuM Symbolbibliotheken  menschmaschine

Ansichten und Schnitte

BKS



101/41,5	113,5/41,5	126/41,5
138,5/41,5	151/41,5	

---


101/41,5	113,5/41,5	126/41,5
138,5/41,5	151/41,5	





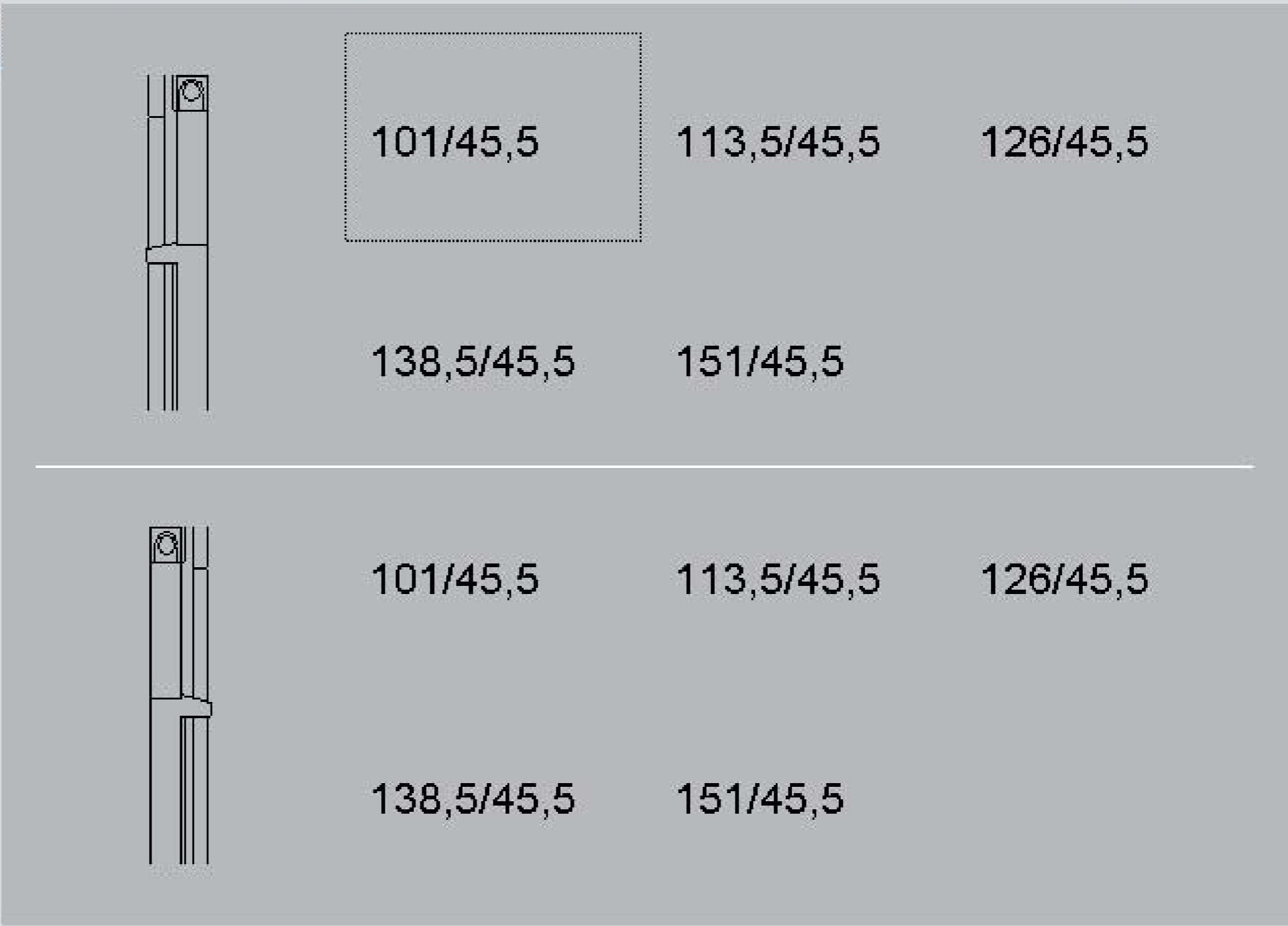
# Fensterschnitte 10

Fensterschnitte mit Rolladen in 2-schal. Mauerwerk mit Luftschicht

MuM Symbolbibliotheken  menschmaschine

Ansichten und Schnitte

BKS



View	Dimension 1	Dimension 2	Dimension 3
Top View	101/45,5	113,5/45,5	126/45,5
Bottom View	138,5/45,5	151/45,5	



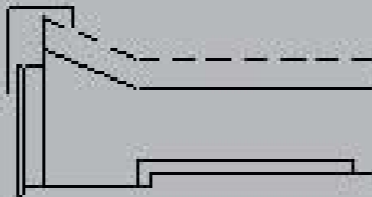
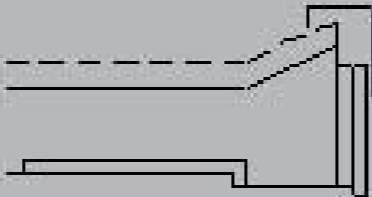
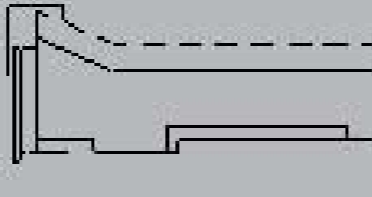
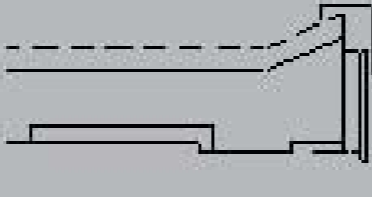
# Flachdachanschlüsse 1

Flachdachanschlüsse mit Rolladen

MuM Symbolbibliotheken menschmaschine

Ansichten und Schnitte

BKS

	24	30	36,5
	24	30	36,5
	41,5		45,5 mit Luftsch.
	41,5		45,5 mit Luftsch.



# Flachdachanschlüsse 2

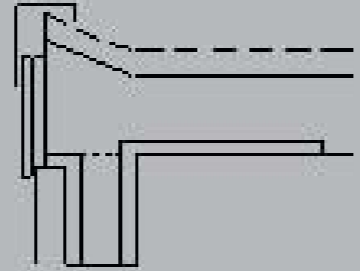
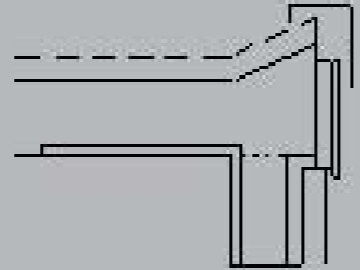
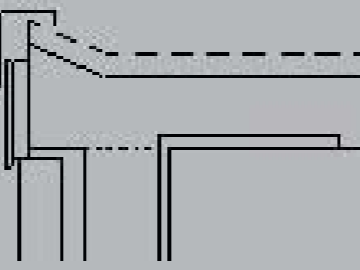
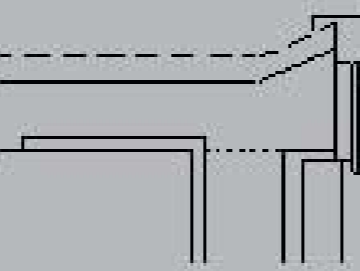
Flachdachanschlüsse

MuM Symbolbibliotheken

Ansichten und Schnitte

BKS

menschmaschine

	24	30	36,5
	24	30	36,5
	41,5		45,5 mit Luftsch.
	41,5		45,5 mit Luftsch.



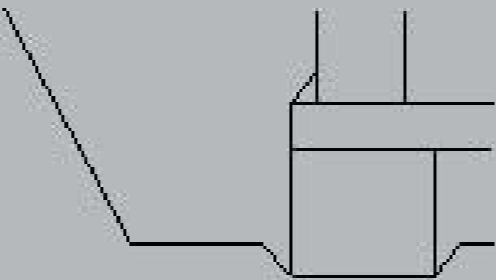
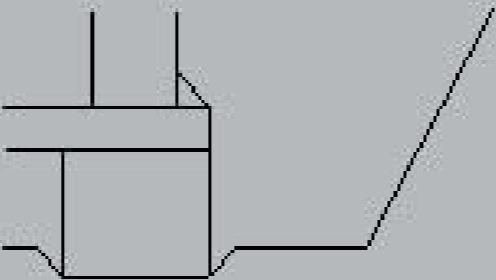
# Fundamentdetails

**Fundamentdetails** menschmaschine

MuM Symbolbibliotheken [Icons]

**Ansichten und Schnitte**

**BKS**

	Sockelh. 40 Auflagefl. 50	Sockelh. 40 Auflagefl. 55
	Sockelh. 40 Auflagefl. 50	Sockelh. 40 Auflagefl. 55



# Kellerfensterdetails

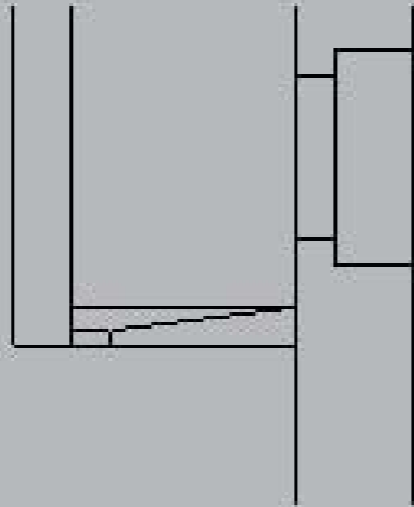
Kellerfensterdetails

MuM Symbolbibliotheken

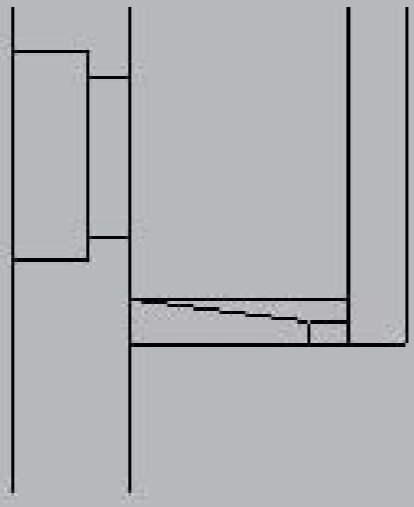
Ansichten und Schnitte

BKS

menschmaschine



Mauer 30	Mauer 30
Fenster 38,5	Fenster 51



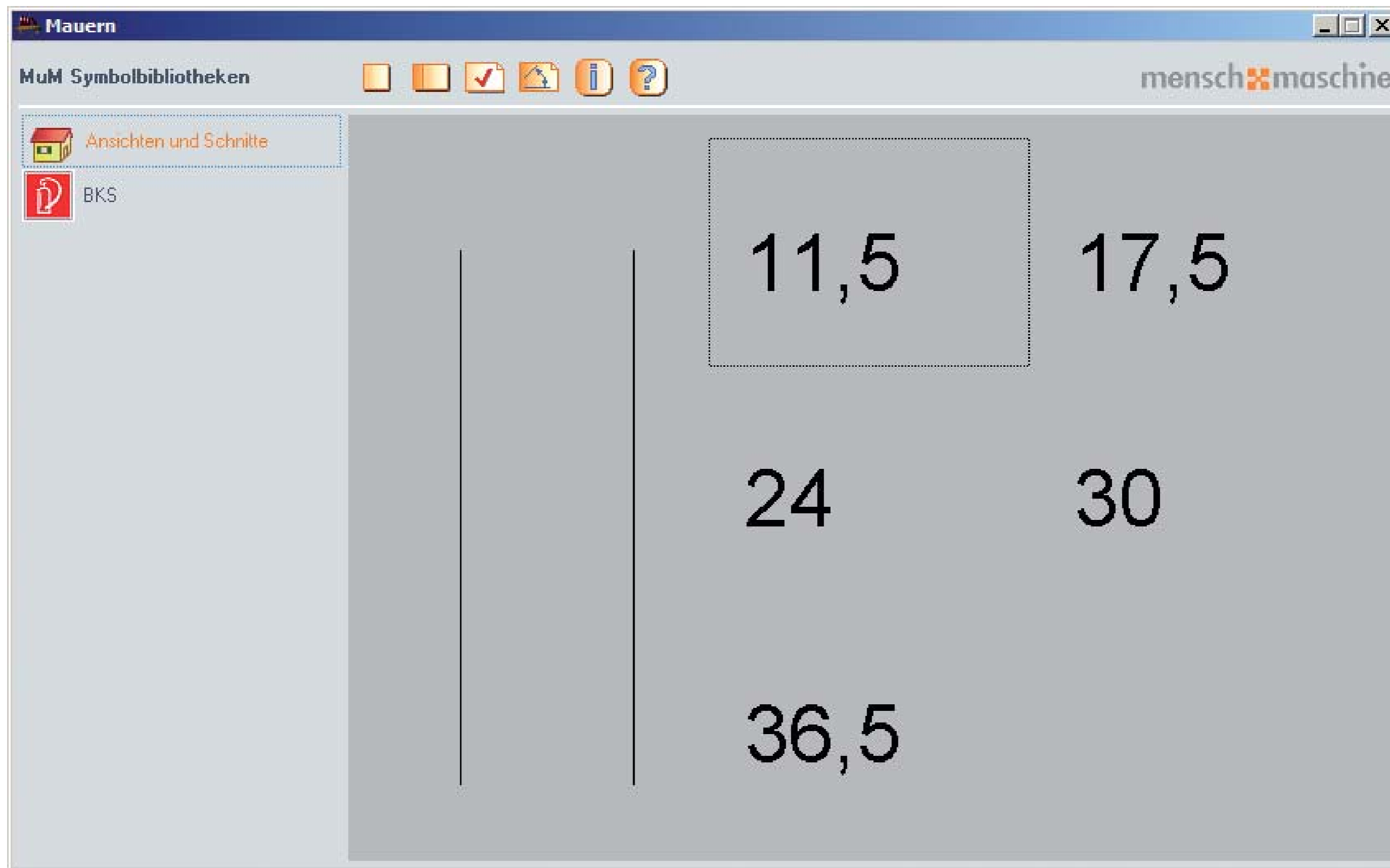
Mauer 30	Mauer 30
Fenster 63,5	Fenster 76

Mauer 30	Mauer 30
Fenster 38,5	Fenster 51

Mauer 30	Mauer 30
Fenster 63,5	Fenster 76



# Mauern



# Mauerwerk 1

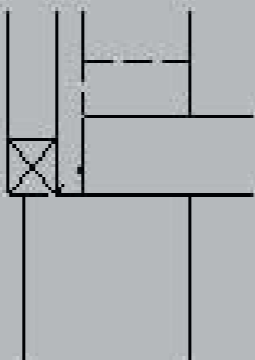
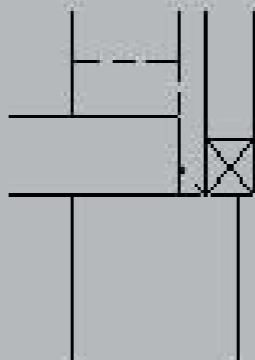


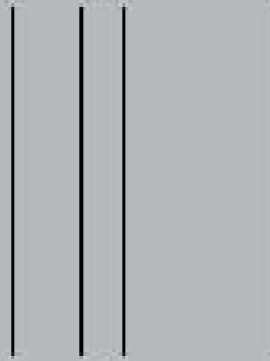
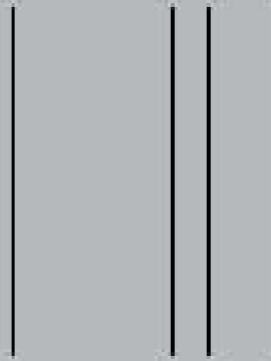
2-schaliges Mauerwerk

MuM Symbolbibliotheken

Ansichten und Schnitte

BKS

menschmaschine

	Keller- anschlußdetail		Keller- anschlußdetail
	Zwischendecken- anschluß		Zwischendecken- anschluß
	Mauer 41,5		Mauer 41,5



# Mauerwerk 2

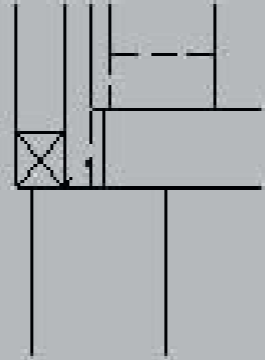
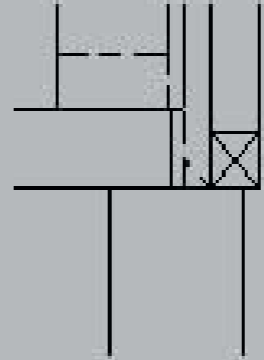


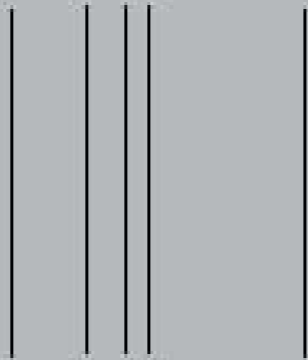
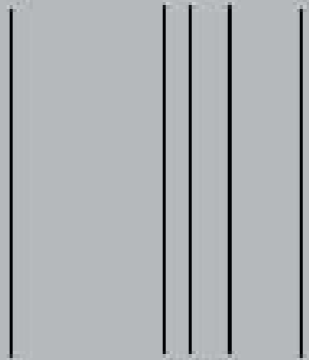
2-schaliges Mauerwerk mit Luftschicht

MuM Symbolbibliotheken

Ansichten und Schnitte

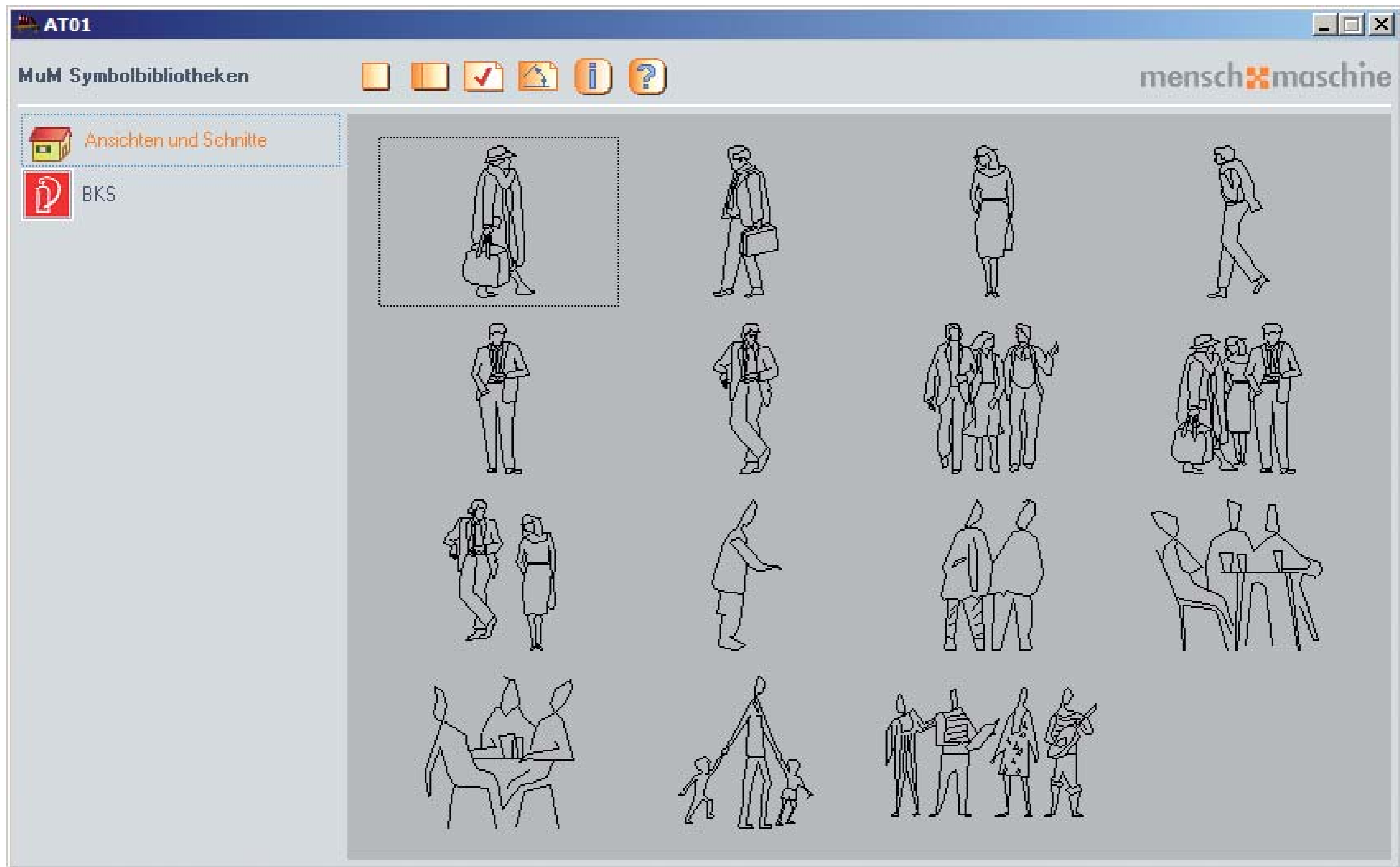
BKS

menschmaschine

	Keller- anschlußdetail		Keller- anschlußdetail
	Zwischendecken- anschluß		Zwischendecken- anschluß
	Mauer 45,5		Mauer 45,5







# Schrägdachanschlüsse 1

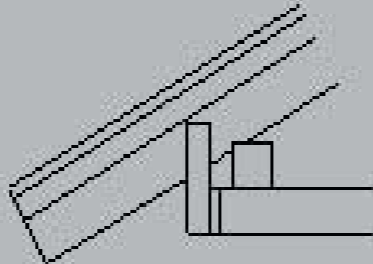
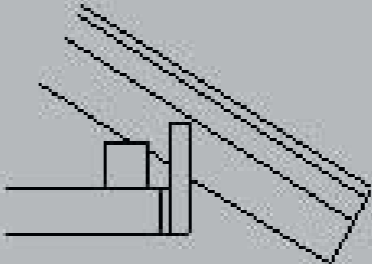
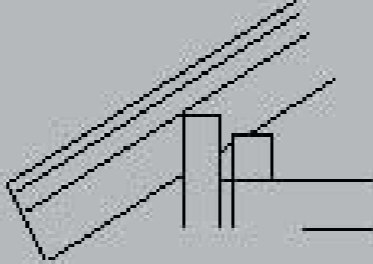
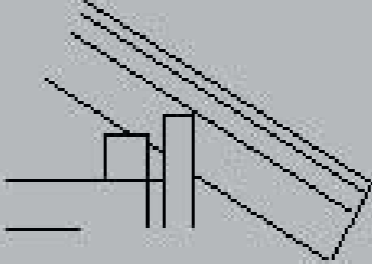
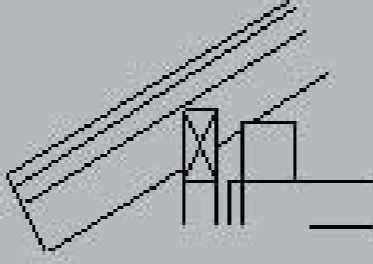
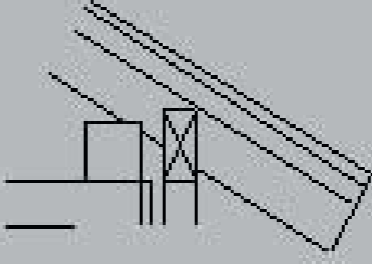
Schrägdachanschlüsse 30° mit Rolladen

MuM Symbolbibliotheken

Ansichten und Schnitte

BKS

menschmaschine

	24/30/36,5		24/30/36,5
	41,5 2-schal.		41,5 2-schal.
	45,5 mit Luftsch.		45,5 mit Luftsch.



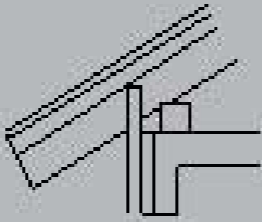
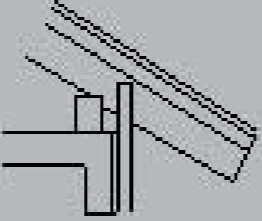
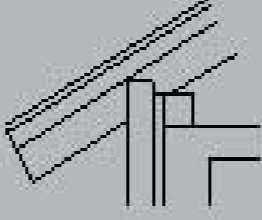
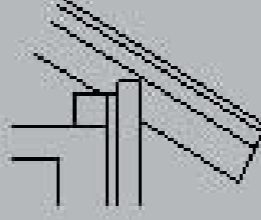
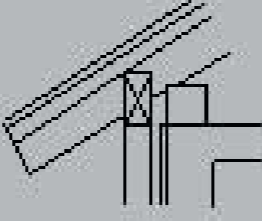
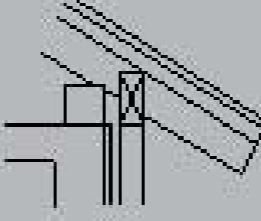
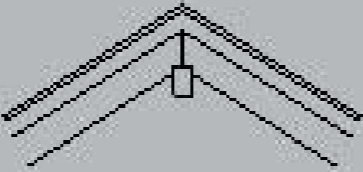
# Schrägdachanschlüsse 2

Schrägdachanschlüsse 30°

MuM Symbolbibliotheken menschmaschine

Ansichten und Schnitte


BKS

	24	30	36,5
	24	30	36,5
	41,5 2-schal.		41,5 2-schal.
	45,5 mit Luftsch.		45,5 mit Luftsch.
			




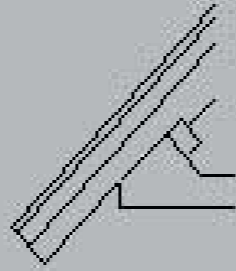
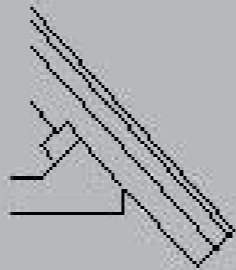
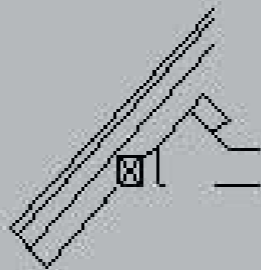
# Schrägdachanschlüsse 3

Schrägdachanschlüsse 45° mit Rolladen

MuM Symbolbibliotheken  menschmaschine

 Ansichten und Schnitte

 BKS

	24/30/36,5	41,5 2-schal.
	24/30/36,5	41,5 2-schal.
	45,5 mit Luftsch.	
	45,5 mit Luftsch.	



# Schrägdachanschlüsse 4

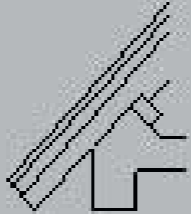
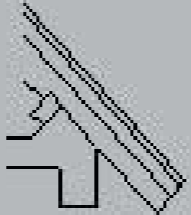
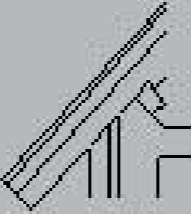
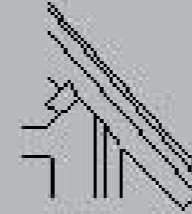
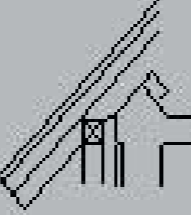
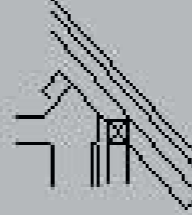
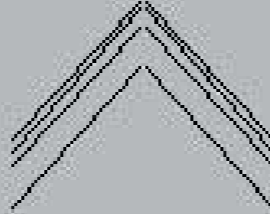
Schrägdachanschlüsse 45°

MuM Symbolbibliotheken

Ansichten und Schnitte

BKS

menschmaschine

	24	30	36,5
	24	30	36,5
	41,5 2-schal.		41,5 2-schal.
	45,5 mit Luftsch.		45,5 mit Luftsch.
			



# Treppen

Treppen

MuM Symbolbibliotheken

Ansichten und Schnitte

BKS







menschmaschine


	Höhe 2,75 m		Höhe 2,75 m
	Höhe 2,75 m		Höhe 2,75 m
	Höhe 2,50 m		Höhe 2,50 m
	Höhe 2,75 m		Höhe 2,75 m
	Höhe 2,75 m		Höhe 2,75 m
	Höhe 2,75 m		Höhe 2,75 m
	Höhe 3 m		Höhe 3 m






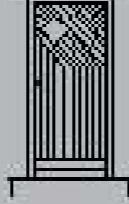
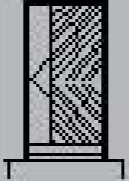
# Türen 1

Türen rechts-/linksaufschlagend

MuM Symbolbibliotheken       menschmaschine

 Ansichten und Schnitte

 BKS

	R 63,5/188,5	R 63,5/201	L 63,5/188,5	L 63,5/201
	R 76/188,5	R 76/201	R 88,5/188,5	R 88,5/201
	L 76/188,5	L 76/201	L 88,5/188,5	L 88,5/201
	R 101/201	R 101/213,5	R 101/226	
	L 101/201	L 101/213,5	L 101/226	
	R 113,5/201	R 113,5/213,5	L 113,5/201	L 113,5/213,5



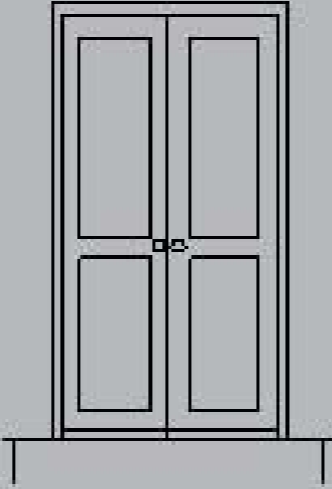
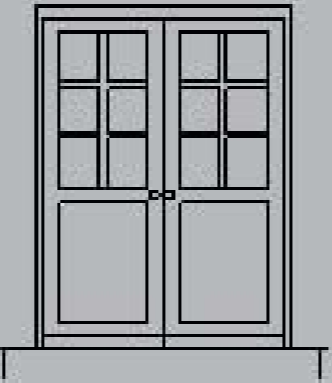
## Türen 2

**Doppeltüren** menschmaschine

MuM Symbolbibliotheken [Icons]

Ansichten und Schnitte

BKS







	126/213,5	151/213,5
	151/226	
	176/213,5	176/226
	201/213,5	201/226







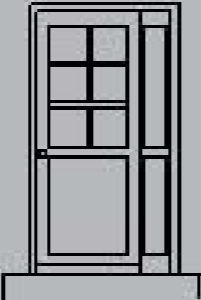
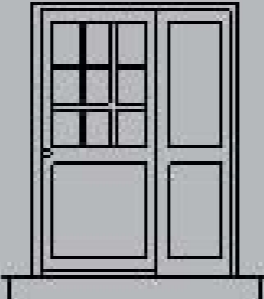
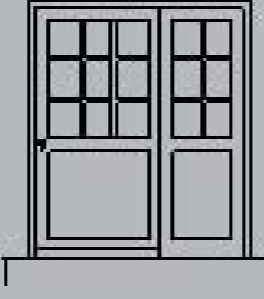
# Türen 3

Türen rechts-/linksaufschlagend mit feststehendem Teil

MuM Symbolbibliotheken       menschmaschine

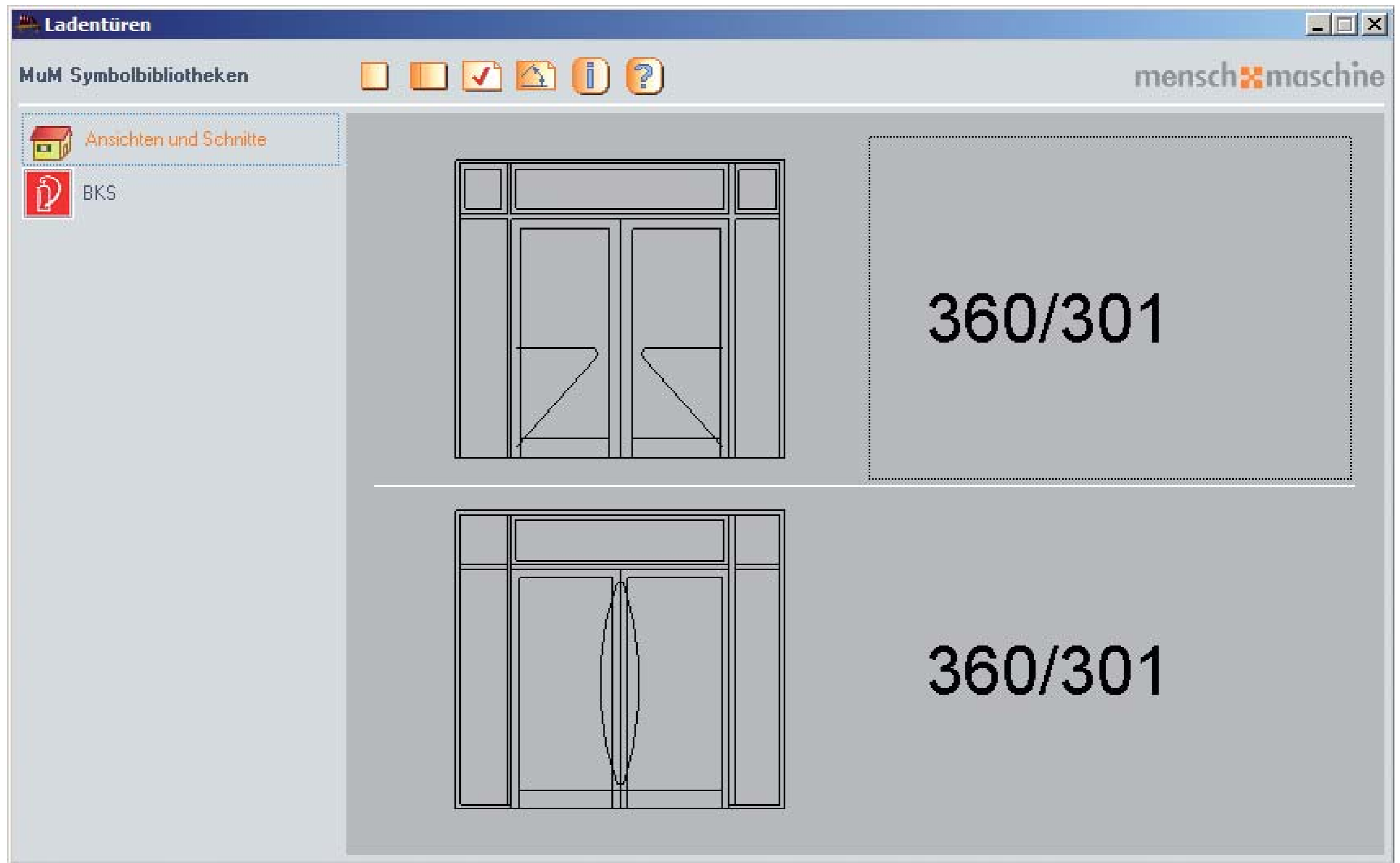
 Ansichten und Schnitte

 BKS

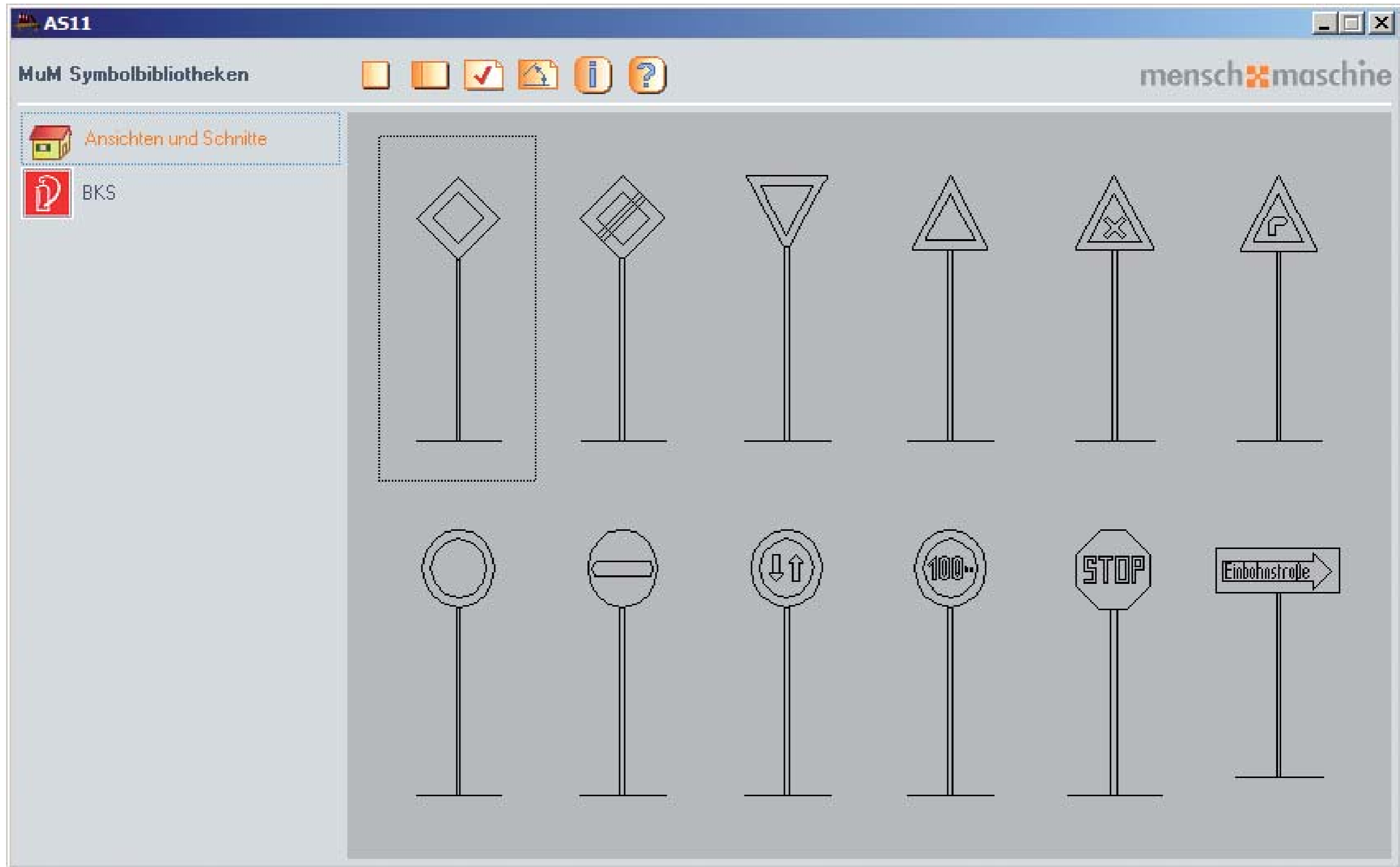
	126/213,5 R	126/226 R	151/213,5 R	151/226 R
	126/213,5 L	126/226 L	151/213,5 L	151/226 L
	176/213,5 R	176/226 R		
	176/213,5 L	176/226 L		
	201/213,5 R	201/226 R		
	201/213,5 L	201/226 L		



# Türen 4



# Verkehrsschilder 1



# Verkehrsschilder 2

