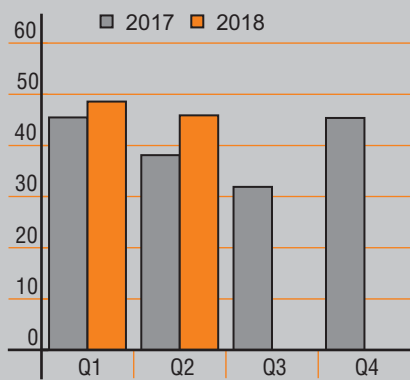


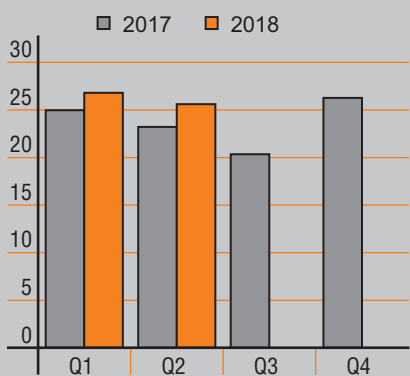
Das 1. Halbjahr 2018 im Überblick

- Sehr starkes Q2 erhöht Wachstumstempo
 - Umsatz: EUR 94,46 Mio / +13%
 - Rohertrag: EUR 52,39 Mio / +8,7%
 - EBITDA: EUR 11,81 Mio / +29%
 - Netto: EUR 6,09 Mio / +37%
 - Pro Aktie: 37 Cent (Vj 27)
- Cash-Maschine läuft weiter hochtourig
- Mitarbeiterzahl jetzt bei 814 im Konzern
- Ambitionierte Ziele 2018 gut erreichbar

Umsatz / Revenue (in MEUR)



Rohertrag / Gross margin (in MEUR)



Konzern-Zwischenlagebericht

Sehr starkes Q2 erhöht Wachstumstempo

Mensch und Maschine Software SE (MuM) hat mit einem sehr starken Q2 ein weiter erhöhtes Wachstumstempo eingeschlagen: Nach +22% im Q1 stieg das EBITDA im Q2 um +40% und hebelte den Nettogewinn im Halbjahr um +37% nach oben.

Wachstumstreiber waren sowohl die eigene Software mit dem Flaggschiff CAM als auch das Systemhaus-Geschäft, wo erwartungsgemäß viele Autodesk-Wartungsverträge in Mietverhältnisse umgewandelt wurden.

Hohes Umsatzplus im zweiten Quartal

Der Konzernumsatz im 1. Halbjahr stieg auf EUR 94,46 Mio (Vj 83,59 Mio / +13%), wozu die Software EUR 27,95 Mio (Vj 25,22 / +11%) und das Systemhaus-Segment EUR 66,50 Mio (Vj 58,37 / +14%) beitrugen. Das 2. Quartal lieferte mit +20% deutlich mehr Wachstum als Q1 mit +6,8%, woran beide Segmente mitwirkten: Software erhöhte von +9,3% auf +12%, Systemhaus von +5,9% auf +24%.

Der Halbjahres-Konzernrohertrag stieg auf EUR 52,39 Mio (Vj 48,20 / +8,7%), wobei EUR 27,35 Mio (Vj 24,54 / +11%) aus dem Software-Segment kam und EUR 25,04 Mio (Vj 23,67 / +5,8%) aus dem Systemhaus.

EBITDA springt auf neuen Rekordwert

Das Betriebsergebnis vor Abschreibungen, Zinsen und Steuern EBITDA sprang auf den neuen Halbjahres-Rekordwert in Höhe von EUR 11,81 Mio (Vj 9,13 / +29%), wobei die Software EUR 7,90 Mio (Vj 6,35 / +24%) beitrug und das Systemhaus EUR 3,91 Mio (Vj 2,77 / +41%). Auch hier wird die starke Beschleunigung von Q1 auf Q2 von beiden Segmenten getragen: Software von +17% auf +34%, Systemhaus von +33% auf +59%.

Nettoergebnis legt um satte +37% zu

Das Nettoergebnis nach Anteilen Dritter stieg um satte +37% auf EUR 6,09 Mio (Vj 4,45) bzw. 37 Cent (Vj 27) pro Aktie. Hier ist die tatsächliche Jahres-Steuerquote 2017 von 33,9% auch für 2018 unterstellt.

Cash-Maschine läuft weiter hochtourig

Der operative Cashflow lag mit EUR 8,96 Mio (Vj 7,65 / +17%) erneut auf Rekordniveau.

Mitarbeiterzahl bei 814 im Konzern

Die Mitarbeiterzahl im Konzern per 30.6.2018 stieg nur sehr moderat auf 814 Personen (Vj 786 / +3,6%). Die Segment-Aufteilung folgt der jüngeren Geschäftsentwicklung: Während bei Software 21 Stellen hinzukamen, waren es im Systemhaus nur 7 Stellen.

Management report H1/2018

Very strong Q2 accelerating growth

Mensch und Maschine Software SE (M+M) further accelerated its growth due to a very strong Q2: After +22% in Q1, EBITDA in Q2 increased by +40%, leveraging half year net profit by as much as 37%.

Growth drivers were both M+M's proprietary Software around its flagship CAM offerings as well as the VAR segment, where many Autodesk maintenance contracts were converted to subscription, as expected.

High second quarter sales increase

H1 group sales increased to EUR 94.46 mln (PY: 83.59 / +13%), with M+M Software contributing EUR 27.95 mln (PY: 25.22 / +11%) and the VAR Business contributing EUR 66.50 mln (PY: 58.37 / +14%). Q2's +20% growth was significantly above Q1's +6.8%, with aid from both segments: Software improved from +9.3% to +12%, VAR Business from +5.9% to +24%.

Half year group gross margin increased to EUR 52.39 mln (PY: 48.20 / +8.7%), with EUR 27.35 mln (PY: 24.54 / +11%) from the Software segment and EUR 25.04 mln (PY: 23.67 / +5.8%) from VAR Business.

EBITDA jumping to new record level

Operating profit EBITDA before depreciation, amortization, interest and taxes jumped to a H1 record EUR 11.81 mln (PY: 9.13 / +29%), with EUR 7.90 mln (PY: 6.35 / +24%) from Software and EUR 3.91 mln (PY: 2.77 / +41%) from the VAR Business. As for sales, the strong Q1 to Q2 acceleration is supported by both segments: Software from +17% to +34%, VAR Business from +33% to +59%.

Net profit soaring by a sound 37%

Net profit after minority shares soared by a sound +37% to EUR 6.09 mln (PY: 4.45), or 37 Cents (PY: 27) per share. The net profit calculation is based on the actual 33.9% full year 2017 tax rate, to which H1/2017 was also restated.

Cash machine continuing on high speed

Operating cash flows increased to a new H1 record EUR 8.96 mln (PY: 7.65 / +17%).

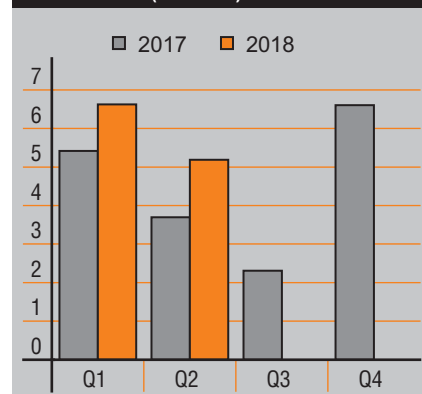
Group headcount: 814 employees

Group headcount at June 30, 2018, grew just moderately to 814 (PY: 786 / +3.6%). Segment headcount followed the recent business development: while M+M Software added 21 employees, there were just 7 more in the VAR Business.

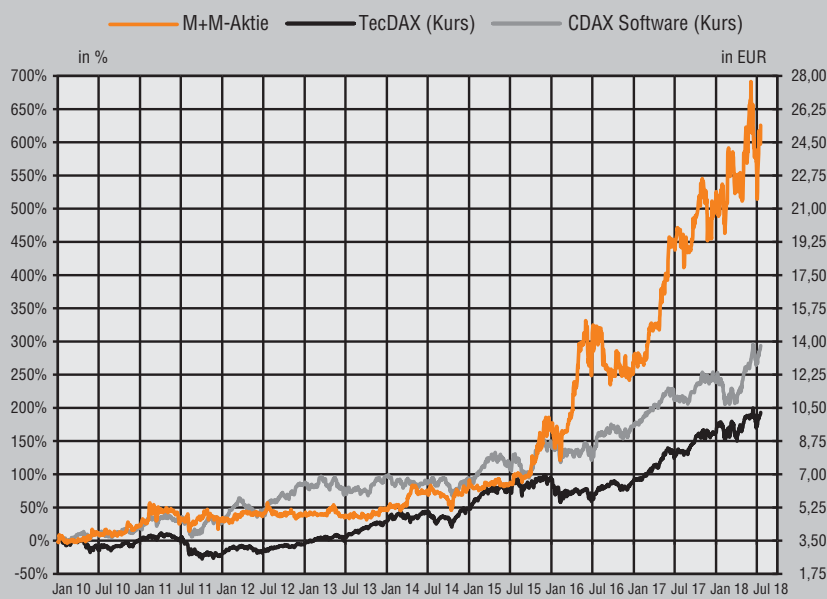
❖ The first half year 2018 at a glance

- Very strong Q2 accelerating growth
 - Sales: EUR 94.46 mln / +13%
 - Gross margin: EUR 52.39 mln / +8.7%
 - EBITDA: EUR 11.81 mln / +29%
 - Net profit: EUR 6.09 mln / +37%
 - EPS: 37 Cents (PY: 27)
- Cash machine continuing on high speed
- Group headcount: 814 employees
- Ambitious 2018 targets very achievable

❖ EBITDA (in MEUR)



Entwicklung der MuM Aktie / Development of the M+M share



Bilanzentwicklung

Die Bilanzsumme stieg auf EUR 104,03 Mio (31.12.2017: 101,79 / +2%), das Eigenkapital kletterte trotz Dividendenzahlung leicht auf EUR 44,12 Mio (31.12.2017: 43,92), die Eigenkapitalquote blieb dadurch mit 42,4% (31.12.2017: 43,1%) nahezu konstant.

Risiken

Seit dem 31.12.2017 haben sich keine wesentlichen Änderungen bei den Risiken ergeben, die im Geschäftsbericht 2017 auf Seite 16/17 aufgeführte Risikoaufstellung ist also nach wie vor aktuell.

Ausblick

Der ambitionierte Ziel-Korridor beim EBITDA aus dem Geschäftsbericht 2017 von EUR 22 bis 23 Mio (Vj 18,04 / +22% bis +28%) für 2018 dürfte nach dem ersten Halbjahr gut erreichbar sein, zumal in Q3 nochmals starke Systemhaus-Umsätze aus der Umwandlung von Autodesk-Wartungsverträgen in Mietverhältnisse erwartet werden.

Das Nettoergebnis dürfte dann ebenfalls im geplanten Zielkorridor von EUR 11 bis 12 Mio (Vj 8,55 / +30% bis +40%) bzw. 67-73 Cent pro Aktie (Vj 52,5) hereinkommen.

Bei Zielerreichung ist eine Dividende von 62-68 Cent (Vj 50 / +24% bis +36%) geplant.

Alle Zielsetzungen stehen unter Vorbehalt

Alle hier genannten Ziele stehen unter dem Vorbehalt, dass die Marktbedingungen in etwa so eintreten, wie sie in den Planungsmodellen angenommen wurden. Es kann daher keine Garantie für das Eintreten der Ziele übernommen werden.

Wessling, 23. Juli 2018

Das geschäftsführende Direktorium

Balance sheet development

Total assets increased to EUR 104.03 mln (Dec 31, 2017: 101.79 / +2%), while shareholders' equity rose slightly to EUR 47.23 mln (Dec 31, 2017: 43.92) in spite of the dividend payment. Consequently equity ratio is nearly constant at 42.4% (Dec 31, 2017: 43.1%).

Risks

Since December 31, 2017, no significant changes to risks occurred, so the list of existing risks printed in the annual report 2017 on pages 16/17 is still valid.

Outlook

The ambitious EBITDA target range of EUR 22-23 mln (PY: 18.04 / +22% to +28%), given in the annual report 2017, should be very achievable after H1/2018, particularly as in Q3 once more strong VAR Business sales are expected from conversions of Autodesk maintenance to subscription contracts.

Net profit is also expected in the target range guidance of EUR 11-12 mln (PY: 8.55 mln / +30% to +40%), EPS 67-73 Cents (PY: 52.5).

Assuming we achieve these targets we plan to increase the dividend to 62-68 Cents (PY: 50 / +24% to +36%).

All estimates subject to error

All forward looking statements made herein are subject to market conditions occurring in line with estimations in the planning models set up by the management. Therefore no guarantee can be undertaken for meeting these estimates.

Wessling, July 23, 2018

The Managing Directors

Gewinn- und Verlustrechnung (ungeprüft) / Statement of income (unaudited)

Beträge in TEUR	Amounts in KEUR	Q2/2018	Δ%	Q2/2017	1-6/2018	Δ%	1-6/2017				
Umsatzerlöse	Revenues	45.873	100%	+20%	38.122	100%	94.456	100%	+13%	83.595	100%
Materialaufwand	Cost of materials	-20.277	-44,2%	+36%	-14.899	-39,1%	-42.070	-44,5%	+19%	-35.391	-42,3%
Rohertrag	Gross margin	25.596	55,8%	+10%	23.223	60,9%	52.386	55,5%	+8,7%	48.204	57,7%
Personalaufwand	Personnel expenses	-16.137	-35,2%	+6,2%	-15.193	-39,9%	-32.316	-34,2%	+5,8%	-30.557	-36,6%
Sonstiger betrieblicher Aufwand	Other operating expenses	-5.092	-11,1%	-3,5%	-5.274	-13,8%	-9.763	-10,3%	-4,3%	-10.203	-12,2%
Sonstige betriebliche Erträge	Other operating income	821	1,8%	-14%	953	2,5%	1.505	1,6%	-11%	1.682	2,0%
Betriebsergebnis EBITDA	Operating result EBITDA	5.188	11,3%	+40%	3.709	9,7%	11.812	12,5%	+29%	9.126	10,9%
Planmäßige Abschreibungen	Depreciation	-662	-1,4%	+14%	-583	-1,5%	-1.317	-1,4%	+13%	-1.161	-1,4%
Abschreibungen aus Kaufpreisverteilungen	Amortisation PPA	-107	-0,2%	0%	-107	-0,3%	-214	-0,2%	0%	-214	-0,3%
Betriebsergebnis EBIT	Operating result EBIT	4.419	9,6%	+46%	3.019	7,9%	10.281	10,9%	+33%	7.751	9,3%
Finanzergebnis	Financial result	-246	-0,5%	+130%	-107	-0,3%	-680	-0,7%	+10%	-619	-0,7%
Ergebnis vor Steuern	Result before taxes	4.173	9,1%	+43%	2.912	7,6%	9.601	10,2%	+35%	7.132	8,5%
Ertragsteuern*	Taxes on income*	-1.415*	-3,1%	+43%	-987*	-2,6%	-3.256*	-3,4%	+35%	-2.418*	-2,9%
Ergebnis nach Steuern	Net result after taxes	2.758	6,0%	+43%	1.925	5,0%	6.345	6,7%	+35%	4.714	5,6%
davon den Aktionären der MuM SE zuzurechnen	thereof attributable to M+M SE shareholders	2.690	5,9%	+47%	1.829	4,8%	6.092	6,4%	+37%	4.449	5,3%
davon den Anteilen anderer Gesellschafter zuzurechnen	thereof attributable to minority shareholders	68	0,1%	-29%	96	0,3%	253	0,3%	-4,5%	265	0,3%
Ergebnis je Aktie / unverwässert	Net income per share (basic)	0,1649		+46%	0,1125		0,3724		+36%	0,2741	
Ergebnis je Aktie / verwässert	Net income per share (diluted)	0,1649		+46%	0,1125		0,3724		+36%	0,2741	
Durchschnittlich im Umlauf befindliche Aktien in Mio Stück / unverwässert	Weighted average shares outstanding in million (basic)	16,315		+0,4%	16,253		16,359		+0,8%	16,230	
Durchschnittlich im Umlauf befindliche Aktien in Mio Stück / verwässert	Weighted average shares outstanding in million (diluted)	16,315		+0,4%	16,253		16,359		+0,8%	16,230	

*Steuerquoten: 2018 (erwartet) 33,9% / 2017 (nachjustiert) 33,9%

*Tax rates: 2018 (estimated) 33.9% / 2017 (restated) 33.9%

■ Bilanz (ungeprüft) / Balance sheet (unaudited)

Beträge in TEUR	Amounts in KEUR	30.06.2018	Δ%	31.12.2017
Zahlungsmittel und Zahlungsmitteläquivalente	Cash and cash equivalents	10.926	+41%	7.745
Forderungen aus Lieferungen und Leistungen	Trade accounts receivable	24.227	-2%	24.822
Vorräte	Inventories	2.994	+7%	2.802
Sonstige kurzfristige Vermögensgegenstände	Prepaid expenses and other current assets	3.542	+2%	3.456
Kurzfristige Vermögensgegenstände, gesamt	Total current assets	41.689 40,1%	+7%	38.825 38,1%
Sachanlagevermögen	Property, plant and equipment	2.489	+1%	2.467
Immobilien	Real estate	10.631	-1%	10.744
Sonstige immaterielle Vermögensgegenstände	Intangible assets	9.952	-5%	10.482
Geschäfts- und Firmenwert	Goodwill	33.286	0%	33.286
Sonstige finanzielle Vermögenswerte	Other Investments	935	0%	936
Latente Steueransprüche	Deferred taxes	5.050	0%	5.050
Langfristige Vermögenswerte, gesamt	Total non current assets	62.343 59,9%	-1%	62.965 61,9%
Vermögenswerte (Aktiva), gesamt	Total assets	104.032 100%	+2%	101.790 100%
Kurzfristige Darlehen und kurzfristiger Anteil an langfristigen Darlehen	Short term debt and current portion of long term debt	5.567	+105%	2.711
Verbindlichkeiten aus Lieferungen und Leistungen	Trade accounts payable	8.447	-36%	13.267
Kurzfristige Rückstellungen	Accrued expenses	7.028	-7%	7.592
Umsatzabgrenzungsposten	Deferred revenues	5.131	+263%	1.414
Verbindlichkeiten aus Ertragsteuern	Income tax payable	4.016	+48%	2.711
Sonstige kurzfristige Schulden	Other current liabilities	5.963	+17%	5.082
Kurzfristige Schulden, gesamt	Total current liabilities	36.152 34,8%	+10%	32.777 32,2%
Langfristige Darlehen	Long term debt, less current portion	16.554	-4%	17.289
Grundsicheres Immobilienfinanzierung	Mortgage-secured real estate financing	3.468	-15%	4.065
Latente Steuerschulden	Deferred taxes	1.892	0%	1.892
Pensionsrückstellungen	Pension accruals	1.757	0%	1.757
Sonstige Rückstellungen	Other accruals	89	0%	89
Langfristige Schulden, gesamt	Total non current liabilities	23.760 22,8%	-5%	25.092 24,7%
Gezeichnetes Kapital	Share capital	16.683	0%	16.683
Kapital- und andere Rücklagen	Capital reserve and other reserves	24.683	+6%	23.184
Eigene Anteile	Treasury stock	-2.848	-13%	-3.258
Bilanzgewinn	Retained earnings	5.450	-27%	7.506
Kumuliertes übriges Eigenkapital	Other comprehensive income / loss	-1.238	0%	-1.238
Anteile anderer Gesellschafter	Minority interest	1.237	+19%	1.043
Wechselkursdifferenzen	Currency exchange gains/losses	152		1
Eigenkapital, gesamt	Total shareholders' equity	44.119 42,4%	+0%	43.921 43,1%
Eigenkapital und Schulden (Passiva), gesamt	Total liabilities and shareholders' equity	104.032 100%	+2%	101.790 100%

☒ Kapitalflussrechnung (ungeprüft) / Statement of cash flows (unaudited)			
Beträge in TEUR	Amounts in KEUR	1-6/2018	1-6/2017
Ergebnis nach Steuern	Net result after tax	6.345	4.636
Zinsergebnis	Interest result	263	350
Wertminderung / Abschreibungen	Depreciation and amortization	1.531	1.375
Sonstige zahlungsunwirksame Erträge / Aufwendungen	Other non cash income / expenses	3.706	4.981
Zu-/Abnahme der Rückstellungen und Wertberichtigungen	Increase/decrease in provisions and accruals	-572	-695
Gewinn/Verlust aus dem Abgang von Anlagevermögen	Losses/gains on the disposal of fixed assets	-12	0
Veränderungen des Nettoumlaufvermögens	Change in net working capital	-2.306	-2.996
Aus betrieblicher Tätigkeit erwirtschaftete (eingesetzte) Zahlungsmittel	Net cash provided by (used in) operating activities	8.955	7.652
Erwerb von Tochterunternehmen, abzüglich erworbener Zahlungsmittel	Purchase of subsidiaries, net of cash	0	0
Erwerb von Immobilien	Purchase of real estate	0	0
Erwerb von sonstigem Anlagevermögen	Purchase of other fixed assets	-1.022	-1.651
Verkauf von sonstigem Anlagevermögen	Sale of other fixed assets	143	3
Aus der Investitionstätigkeit erwirtschaftete (eingesetzte) Zahlungsmittel	Net cash provided by (used in) investing activities	-879	-1.648
Einzahlungen aus Eigenkapitalzuführungen	Proceeds from issuance of share capital	1.499	1.188
Zins-Ein-/Auszahlungen	Interest proceeds/payments	-252	-308
Verkauf/Kauf eigener Anteile	Sale/purchase of treasury stock	410	1.134
Dividendenauszahlung an MuM-Aktionäre	Dividend payment to M+M shareholders	-8.146	-5.672
Dividendenauszahlung an andere Gesellschafter	Dividend payment to minority shareholders	-60	-110
Ein-/Auszahlungen aus der Aufnahme/Rückführung von kurz- und langfristigen Darlehen	Proceeds from short or long term borrowings	1.526	-1.312
Aus der Finanzierungstätigkeit erzielte (eingesetzte) Zahlungsmittel	Net cash provided by (used in) financing activities	-5.023	-5.080
Wechselkursbedingte Veränderungen der liquiden Mittel	Net effect of currency translation in cash and cash equivalents	128	3
Erhöhung/Verminderung der Zahlungsmittel und Zahlungsmitteläquivalente	Net increase/decrease in cash and cash equivalents	3.181	926
Zahlungsmittel und Zahlungsmitteläquivalente zu Beginn der Periode	Cash and cash equivalents at beginning of period	7.745	6.351
Zahlungsmittel und Zahlungsmitteläquivalente am Ende der Periode	Cash and cash equivalents at end of period	10.926	7.277

Segmentierung / Segmentation										
Beträge in TEUR / Amounts in KEUR	M+M Software					Systemhaus / VAR Business				
	1-6/2018		Δ%	1-6/2017		1-6/2018		Δ%	1-6/2017	
Umsatz gesamt / Total revenue	28.512			25.786		81.191			71.968	
Umsatz intern / Internal revenue	-558			-565		-14.689			-13.594	
Umsatz extern / External revenue	27.954	100%	+11%	25.221	100%	66.502	100%	+14%	58.374	100%
Anteil am Konzern-Umsatz / Group revenue share	29,6%			30,2%		70,4%			69,8%	
Materialaufwand / Cost of materials	-604	-2,2%	-12%	-685	-2,7%	-41.466	-62,4%	+19%	-34.706	-59,5%
Rohrertrag / Gross Margin	27.350	97,8%	+11%	24.536	97,3%	25.036	37,6%	+5,8%	23.668	40,5%
Anteil Konzern-Rohrertrag / Group gross margin share	52,2%			50,9%		47,8%			49,1%	
Personalaufwand / Personnel expenses	-14.792	-52,9%	+13%	-13.097	-51,9%	-17.524	-26,4%	+0,4%	-17.460	-29,9%
Sonstiger betrieblicher Aufwand / Other opex	-5.011	-17,9%	-7,8%	-5.433	-21,5%	-4.752	-7,1%	-0,4%	-4.770	-8,2%
Sonstige betriebliche Erträge / Other op income	351	1,3%	+1,4%	346	1,4%	1.154	1,7%	-14%	1.336	2,3%
Betriebsergebnis / Operating result EBITDA	7.898	28,3%	+24%	6.352	25,2%	3.914	5,9%	+41%	2.774	4,8%
Anteil am Konzern-EBITDA / Group EBITDA share	66,9%			69,6%		33,1%			30,4%	
Planmäßige Abschreibungen / Depreciation	-735	-2,6%	+25%	-586	-2,3%	-582	-0,9%	+1,2%	-575	-1,0%
Abschr. Kaufpreisverteilungen / Amortisation	0	0,0%		0	0,0%	-214	-0,3%	0%	-214	-0,4%
Betriebsergebnis / Operating result EBIT	7.163	25,6%	+24%	5.766	22,9%	3.118	4,7%	+57%	1.985	3,4%

Geografische Segmentierung / Geographical segmentation				
Beträge in TEUR / Amounts in KEUR	1-6/2018		1-6/2017	
	Deutschland Germany	Ausland International	Deutschland Germany	Ausland International
Umsatz gesamt / Total revenue	60.717	48.986	51.961	45.793
Umsatz intern / Internal revenue	-14.760	-487	-13.757	-402
Umsatz extern / External revenue	45.957	48.499	38.204	45.391
Anteil in Prozent / share in percent	48,7%	51,3%	45,7%	54,3%

Termine

22. Oktober 2018	Quartalsbericht Q3/2018
11. März 2019	Geschäftsbericht 2018
11. März 2019	Analystenkonferenz
29. April 2019	Quartalsbericht Q1/2019
8. Mai 2019	Hauptversammlung
22. Juli 2019	Halbjahresbericht 2019

Events

October 22, 2018	Quarterly report Q3/2018
March 11, 2019	Annual report 2018
March 11, 2019	Analysts' conference
April 29, 2019	Quarterly report Q1/2019
May 8, 2019	Annual shareholders' meeting
July 22, 2019	Half year report 2019

Anhang

Bilanzierungs- und Bewertungsmethoden

Es werden die gleichen Bilanzierungs- und Bewertungsmethoden angewandt wie im letzten Jahresabschluss zum 31.12.2017. Für die Berechnung der Ertragssteuern wird für 2018 ebenso wie für die Vorjahreszahlen die im Gesamtjahr 2017 erzielte effektive Steuerquote von 33,9% verwendet.

Mitarbeiter

Zum 30.6.2018 waren 814 Mitarbeiter/innen (30.6.2017: 786) im Konzern beschäftigt, davon 458 im Systemhaus (Vj 451) und 356 (Vj 335) im Segment MuM-Software.

Forschung & Entwicklung

Die Aufwendungen für Software-Entwicklung betragen EUR 7,86 Mio (Vj 7,07).

Investitionen

Seit dem 1.1.2018 wurde in Höhe von EUR 0,88 Mio (Vj 1,65) investiert, primär in die Erneuerung des Anlagevermögens. Der starke Rückgang resultiert aus der geringeren Entwicklungskosten-Aktivierung nach Abschluss eines größeren Software-Neuentwicklungsprojekts im Bereich CAM.

Notes

Accounting and valuation methods

The same accounting and valuation methods are applied as in the last annual report of Dec 31, 2017. Income tax calculation is based on the actual 2017 annual tax rate amounting to 33.9% both for 2018 and PY figures.

Employees

At June 30, 2018, the group employed 814 people (June 30, 2017: 786), thereof 458 in the VAR Business (PY: 451) and 356 (PY: 335) in the Software segment.

Research & Development

Expenses for development of software amounted to EUR 7.86 mln (PY: 7.07).

Capital expenditure

Since Jan 1, 2018, total capital expenditure amounting to EUR 0.88 mln (PY: 1.65) was mainly spent on the renovation of fixed assets. The significant reduction results from lower capitalization of development cost after completion of a large new software development project in the CAM area.

Dividende

Auf der Hauptversammlung am 9.5.2018 wurde die Ausschüttung einer Dividende in Höhe von EUR 0,50 je Aktie beschlossen, wahlweise in bar oder als Aktiendividende. Der Gesamtbetrag der Ausschüttung belief sich auf EUR 5.649 Mio (Vj 3,352) in bar sowie 100.805 eigene Aktien (Vj 139.222) gegen Einbringung von Dividendenansprüchen in Höhe von EUR 2,487 Mio (Vj 2,323).

Dividend

The annual shareholders' meeting held on May 9, 2018, decided to pay out a dividend amounting to EUR 0.50 per share, optionally in cash or as a share dividend. The total amount of the dividend payment was EUR 5.649 mln (PY: 3.352) in cash and 100,805 treasury shares (PY: 139,222) by contribution of dividend rights amounting to EUR 2.487 mln (PY: 2.323).

Entwicklung Konzern-Eigenkapital (ungeprüft) / Development of shareholders' equity (unaudited)									
Beträge in TEUR	Gezeichnetes Kapital	Rücklagen	Bilanz-gewinn/-verlust	Kumuliertes übriges Eigenkapital	Eigene Anteile	Wechselkurs-differenzen	Aktionären der M+M zurechenbar	Anteile anderer Gesellschafter	Eigenkapital
Amounts in KEUR	Subscribed Capital	Reserves	Profit/Loss	Other comprehensive income/loss	Treasury stock	Currency conversion	attributable to M+M SE shareholders	Minority interest	Total equity
Stand 31.12.2016 / As of Dec 31, 2016	16.683	23.031	4.630	-1.504	-3.879	315	39.276	1.297	40.573
Kauf eigener Anteile / Purchase of treasury stock					-513		-513		-513
Dividende / Dividend		1.188	-5.674		1.134		-3.352	-516	-3.868
Nettoergebnis / Net Result			8.550				8.550	433	8.983
Veränderung der Anteile anderer Gesellschafter Minority interest change		-1.035					-1.035	-171	-1.206
Kumuliertes übriges Eigenkapital aus Pensionsbewertung Other comprehensive income from pension assessment				122			122		122
Wechselkursdifferenzen / Currency conversion				144		-314	-170		-170
Stand 31.12.2017 / As of Dec 31, 2017	16.683	23.184	7.506	-1.238	-3.258	1	42.878	1.043	43.921
Kauf eigener Anteile / Purchase of treasury stock					-578		-578		-578
Dividende / Dividend		1.499	-8.147		988		-5.660	-59	-5.719
Nettoergebnis / Net result			6.091				6.091	253	6.344
Wechselkursdifferenzen / Currency conversion						151	151		151
Stand 30.6.2018 / As of Jun 30, 2018	16.683	24.683	5.450	-1.238	-2.848	152	42.883	1.237	44.119

CAM meets 3D-Druck: Additive und subtraktive Fertigung hybrid kombiniert

Projekt: Reparatur von Triebwerks-Schaufeln oder Guss- und Schmiedeformen

Branchen: z.B. Energieerzeugung, Aerospace, Werkzeug- und Formenbau

Neuartige hybride 5-Achs-Werkzeugmaschinen können die Vorteile von 3D-Metalldruck (Materialauftrag quasi aus dem Nichts) und Fräsen (Herstellen definierter Flächen mit hoher Präzision) in einem Bauraum ohne Umspannvorgang kombinieren.

MuM's CAM-Software hyperMILL unterstützt dieses Verfahren nun ganzheitlich.

Die Reparatur einer Triebwerks-Schaufel beginnt subtraktiv: das beschädigte Ende wird abgefräst. Dann wird auf die so entstandene saubere Kante mit einer gesteuerten LMD-Düse (Laser Metal Deposition) additiv neues Material aufgebracht, das im letzten Arbeitsgang in die endgültige Form gefräst wird.

Bei größeren Beschädigungen können der LMD- und der Fräs-Vorgang auch mehrmals hintereinander die neue Struktur Stück für Stück aufwachsen lassen.

Diese hybride Technologie findet auch in anderen Bereichen Anwendung, z.B. im Werkzeug- und Formenbau bei Änderungen an großen Spritzguss- oder Schmiedegesenk-Formen, die im Rahmen des Automobil-Entwicklungsprozesses erforderlich werden, was gegenüber der sehr teuren und zeitaufwendigen Fertigung einer neuen Form hohe wirtschaftliche Vorteile bietet.

CAM meets 3D printing: Hybrid additive and subtractive manufacturing

Project: Repair of engine blades, injection molds or forging dies

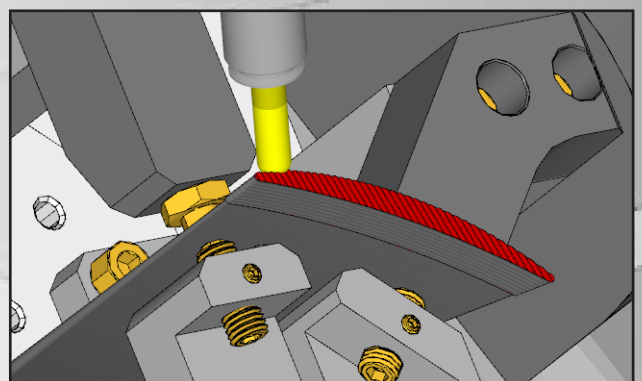
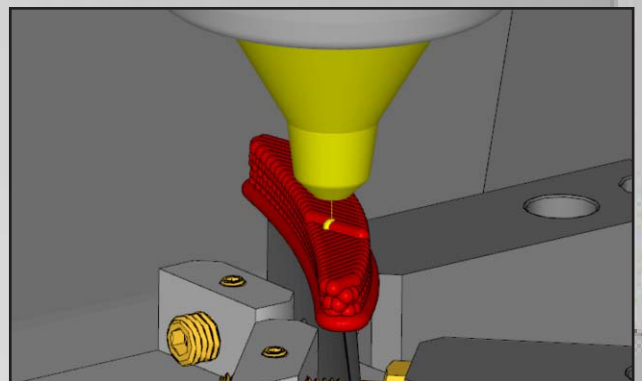
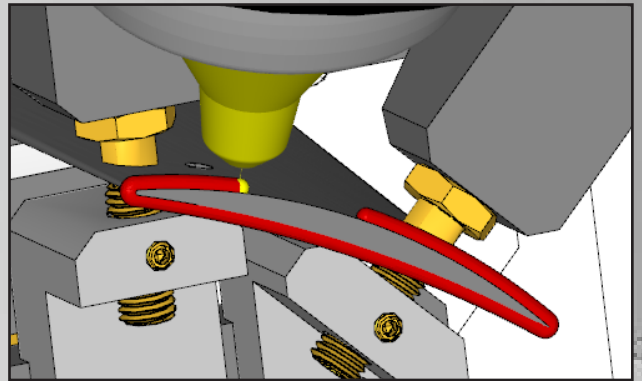
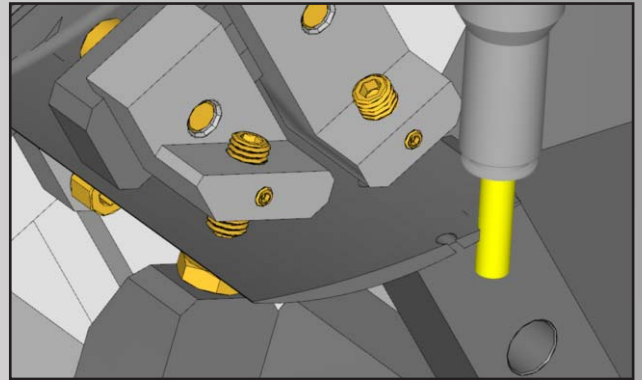
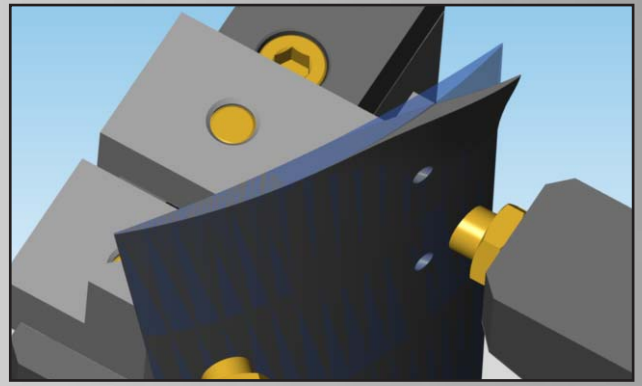
Industries: e.g. Power Generation, Aerospace, Tooling and Mold Making

New hybrid 5-axis machine tools combine the advantages of 3D metal printing (building parts from scratch) and 5-axis milling (finishing defined surfaces with high accuracy) without re-clamping. M+M's CAM Software hyperMILL now supports this process holistically.

The repair of an engine blade starts by a subtractive process where the damaged edge is cut-off. Subsequently new material is built-up on the clean edge by a controlled LMD (Laser Metal Deposition) device. Once the additive process is completed, the part is milled to its final geometry.

Damage over larger regions can require several sequences of additive LMD deposition and subtractive milling, restoring the blade step by step.

This hybrid technology is also used in other industrial sectors, e.g. tooling and mold making for repair of large injection molds or forging dies, occurring in the automotive model development process, which provides high return on investment compared to the very expensive and time-consuming process of making a new component.



mensch  **maschine**
CAD as CAD can

**Mensch und Maschine
Software SE**

Argelsrieder Feld 5
D-82234 Wessling

Tel. +49 (0) 81 53 / 9 33 - 0
Fax +49 (0) 81 53 / 9 33 - 100
www.mum.de